



ERSATZTEILKATALOG



Ape Calessino 2007-2012

Vorsatzcode Fahrgestell: ZAPT2D4MC, ZAPT3E9AC
Vorsatzcode Motor: LDW422

Inhaltsverzeichnis

Fertige Produkte.....	4
Alphanumerisches Verzeichnis.....	5
Motor.....	12
Tafel 01.01 - Zeichenerklärung.....	12
Tafel 01.02 - Motor, komplett.....	13
Tafel 01.03 - Motor, komplett (VME).....	14
Tafel 01.05 - Kurbelwellengehäuse.....	15
Tafel 01.06 - Kurbelwelle.....	17
Tafel 01.07 - Einheit Zylinder-Kolben-Kolbenbolzen.....	18
Tafel 01.10 - Einheit Kopf - Ventil.....	19
Tafel 01.11 - Schwinghebelhalterung.....	21
Tafel 01.15 - Kurbelwelledeckel - Kühlung kurbelgehäuse.....	24
Tafel 01.18 - Ölpumpe.....	26
Tafel 01.19 - Wasserpumpe.....	27
Tafel 01.20 - Starter - Elektrischer starter.....	28
Tafel 01.21 - Lichtmaschine.....	29
Tafel 01.23 - Schwungraddeckel - Ölfilter.....	30
Tafel 01.28 - Hinterachsantrieb.....	31
Tafel 01.29 - Hinterachsantrieb (VME).....	33
Tafel 01.31 - Schaltgetriebe.....	34
Tafel 01.36 - Drosselkörper - Einspritzdüse – Ansaugstutzen.....	37
Tafel 01.41 - Durchflussregler.....	38
Tafel 01.42 - Auspufftopf.....	40
Tafel 01.45 - Luftfilter.....	41
Fahrgestell - Plastformteil - Karosserien.....	42
Tafel 02.01 - Fahrgestell/Karosserie.....	42
Tafel 02.11 - Fahrkabine - Türen.....	44
Tafel 02.12 - Kabinenbauteile.....	49
Tafel 02.17 - Offene Ladefläche - Ladeklappen.....	50
Tafel 02.27 - Windschutzscheibe - Scheiben.....	53
Tafel 02.32 - Seitenabdeckung - Spoiler.....	54
Tafel 02.33 - Radgehäuse - Radkotflügel.....	56
Tafel 02.36 - Verkleidungen vorne - Spritzschutz.....	57
Tafel 02.37 - Hinterabdeckung - Kotflügellappen.....	58
Tafel 02.38 - Plaketten - Verzierungen.....	60
Tafel 02.39 - Sitzbank/Sitzbänke - Werkzeugtasche.....	61
Tafel 02.42 - Innenverkleidungen.....	63
Tafel 02.45 - Rückspiegel/n.....	64
Tafel 02.46 - Schloßen.....	65
Tafel 02.47 - Benzintank.....	66
Tafel 02.53 - Benrin-einspritzanlage.....	67
Tafel 02.55 - Kühlanlage.....	68
Lenker/Lenkung.....	70

Tafel 03.02 - Cockpitinstrumente - Cruscotto.....	70
Tafel 03.04 - Cockpitinstrumente - Armaturenbrett (VME).....	71
Tafel 03.06 - Lenker - Hauptbremszylinder.....	72
Radaufhängungen.....	73
Tafel 04.02 - Gabel/Lenkerleitung - Steuersatz.....	73
Tafel 04.10 - Hintere Radaufhängung - Stoßdämpfer.....	75
Tafel 04.11 - Vorderrad.....	77
Tafel 04.12 - Hinterrad.....	78
Bremsanlage - Bowdenzüge.....	79
Tafel 05.03 - Bowdenzügen.....	79
Tafel 05.04 - Bremsanlage.....	81
Tafel 05.05 - Steuerpedal - Hebeln.....	83
Elektrische Anlage.....	84
Tafel 06.01 - Wechselschalter - Umschalter - Druckschalter - Schalter.....	84
Tafel 06.02 - Wechselschalter - Umschalter - Druckschalter - Schalter (VME).....	85
Tafel 06.03 - Vorderleuchten - Blinkleuchten.....	86
Tafel 06.04 - Hinterleuchten - Blinkleuchten.....	87
Tafel 06.05 - Fernschalteren - Batterie - Hupe.....	88
Tafel 06.06 - Spannungsreglerern - Elektronisches Steuergerern - Zündspule.....	89
Tafel 06.08 - Hauptkabelbaum.....	90
Tafel 06.13 - Elektrische Vorrichtungen.....	91
Tafel 06.14 - Elektrische Vorrichtungen (VME).....	92



Fertige Produkte

Code	Gültigkeit
E49C100Z01	
N49C100100	
N49C100101	
N49C100102	
N49C100103	
N49C200100	



Code	Nr. der Tafel	Pos.	Code	Nr. der Tafel	Pos.	Code	Nr. der Tafel	Pos.
002383	01.31	20	008265	02.17	42	016406	01.18	18
002438	06.05	4	008432	02.17	44	016406	01.45	18
003054	02.37	38	008432	02.17	46	016406	02.17	36
003054	02.55	35	008432	02.36	5	016406	02.17	40
003054	06.01	3	008432	02.37	13	016406	02.37	22
003055	02.11	87	008455	06.03	3	016406	02.37	32
003055	02.17	29	008455	06.03	6	016406	02.37	40
003055	02.17	45	008771	04.02	33	016406	02.39	31
003055	02.36	2	008851	02.11	48	016406	02.39	8
003055	03.06	18	008851	02.11	70	016406	02.46	4
003055	05.03	7	012112	02.11	88	016406	02.47	3
003055	06.04	6	012138	02.42	10	016406	02.55	13
003055	06.05	16	012138	02.42	6	016406	02.55	17
003055	06.08	8	012138	03.06	15	016406	02.55	32
003056	02.11	7	012536	05.04	10	016406	02.55	42
003056	02.17	37	012536	05.04	12	016406	05.03	24
003056	02.17	41	012546	02.27	5	016406	05.03	4
003056	02.37	21	012546	06.06	8	016406	06.05	12
003056	02.37	31	012761	05.03	36	016406	06.06	3
003056	02.37	39	012768	05.04	51	016406	06.08	5
003056	02.39	7	012778	02.17	5	016406	06.13	10
003056	02.55	18	013755	01.45	17	016406	06.13	13
003056	02.55	31	013763	02.33	8	016406	06.13	19
003056	02.55	39	013763	02.37	14	016408	01.15	9
003056	05.03	25	013769	02.36	6	016408	01.31	22
003056	05.03	29	013812	05.05	14	016408	01.42	3
003056	05.03	34	013836	02.37	29	016408	02.01	5
003056	06.05	13	013880	01.18	19	016408	02.17	20
003056	06.06	4	013880	02.33	2	016408	02.17	25
003056	06.08	6	013880	02.39	30	016408	02.17	32
003056	06.13	12	013880	02.46	3	016408	02.37	17
003056	06.13	18	013880	02.47	4	016408	02.39	21
003056	06.13	9	013963	02.55	29	016408	02.39	26
003057	02.17	4	014246	04.02	6	016408	05.05	19
003058	01.11	2	015235	02.01	17	016408	05.05	20
003058	01.15	10	015235	02.01	24	016408	06.05	9
003058	02.17	24	015335	02.11	83	016410	01.05	3
003058	02.17	33	015585	02.37	3	016410	02.01	28
003058	02.37	16	015594	04.10	1	016410	02.01	37
003058	02.39	25	015618	03.06	11	016410	02.45	4
003058	06.05	5	015659	01.11	3	016410	02.53	13
003068	04.10	6	015727	02.33	9	016410	03.06	9
005969	05.05	4	015760	01.15	16	016410	04.10	5
005970	05.03	20	015900	05.04	58	016603	02.17	43
005970	05.03	26	015900	06.03	5	016603	02.37	35
006066	04.10	43	015900	06.03	8	016603	02.37	37
006078	02.37	8	015900	06.04	5	016620	03.06	14
006078	06.06	7	015911	02.17	47	016626	02.53	12
006173	05.05	5	015911	02.36	3	016626	03.06	8
006380	04.02	10	015911	02.37	34	016670	03.02	10
006409	01.05	40	015911	02.37	36	016670	03.04	7
006411	05.05	15	015911	02.37	7	017702	02.17	3
006418	01.11	31	015911	03.02	6	017718	02.17	9
006650	04.10	20	015911	03.04	6	018519	02.55	28
006662	01.05	6	015911	06.04	7	018575	01.15	6
006733	04.02	32	015996	06.01	2	018583	01.15	8
006844	04.02	20	016306	02.55	26	018623	02.37	3
006965	06.08	23	016319	03.06	12	020105	02.17	16
006965	06.08	9	016405	02.17	15	020105	02.17	30
006966	01.15	7	016405	02.17	28	020105	02.27	7
006968	05.04	5	016405	02.27	6	020105	02.37	28
006968	05.04	6	016405	02.37	27	020105	02.39	18
006970	05.04	29	016405	02.37	4	020105	05.03	13
006976	01.11	13	016405	02.47	6	020105	06.05	18
008080	03.04	8	016405	03.06	17	020105	06.06	6
008080	06.03	4	016405	06.05	17	020105	06.08	10
008080	06.03	7	016406	01.18	14	020105	06.08	24



Code	Nr. der Tafel	Pos.	Code	Nr. der Tafel	Pos.	Code	Nr. der Tafel	Pos.
020106	01.45	19	031119	02.17	23	136916	05.04	43
020106	02.17	38	031119	02.17	31	137026	04.10	39
020106	02.33	3	031119	02.39	22	1370513	04.10	26
020106	02.39	32	031120	01.42	2	137235	04.02	35
020106	02.46	5	031159	01.05	4	138237	05.04	42
020106	02.55	14	031159	02.01	26	141925	03.06	4
020106	05.03	3	031159	04.10	4	142424	02.33	12
020106	06.05	14	048197	05.04	41	142424	02.33	15
020106	06.06	2	060565	03.06	20	142425	02.33	13
020106	06.13	11	063440	05.04	11	142425	02.33	16
020106	06.13	14	063440	05.04	13	150579	04.02	36
020106	06.13	20	074414	04.10	44	151924	04.11	3
020108	01.42	4	074521	04.02	27	151924	04.12	3
020108	02.01	6	075765	05.04	26	1525803	04.02	38
020108	02.17	21	078307	02.33	5	157103	04.10	45
020108	02.17	26	079375	01.45	6	160631	02.01	36
020108	02.17	34	087067	04.02	19	1649065	03.06	25
020108	02.37	18	090527	05.03	12	166737	01.05	30
020108	02.39	27	105498	05.04	27	167755	01.36	23
020108	05.05	18	105498	05.04	3	167823	01.07	7
020110	02.01	38	107718	04.02	34	1680615	01.28	13
020110	02.45	6	107827	04.10	46	1680631	01.28	4
020110	03.06	10	107870	04.02	25	168065	01.28	1
020110	05.04	28	107870	04.10	22	168076	01.36	24
020206	05.03	32	107871	04.02	26	168077	01.36	22
020208	05.03	17	108785	05.05	6	168146	01.41	43
020210	02.53	14	108788	05.05	7	168160	01.41	63
020359	04.10	21	108834	02.01	25	168207	01.31	75
021110	04.10	41	108873	04.02	4	168409	01.05	38
021216	05.04	40	108874	04.02	3	168409	01.15	5
030052	02.55	19	109012	02.27	3	168507	01.07	14
030074	02.37	19	109064	04.02	8	168507	01.11	18
030078	05.05	21	109066	04.02	12	169360	01.05	14
030103	03.06	7	109265	04.02	1	169550	01.05	20
030104	02.01	18	109892	04.10	23	169555	01.05	9
030209	04.02	30	114279	02.01	12	169555	01.07	13
030242	02.27	8	116088	05.04	14	169663	01.31	56
031056	02.47	5	116088	05.04	18	178610	02.01	7
031058	02.17	14	116831	02.17	19	178790	02.45	5
031058	02.17	27	117271	05.05	2	178808	05.04	15
031058	03.06	16	117412	03.06	5	178808	05.04	19
031058	06.06	9	117849	01.06	1	179058	05.04	21
031058	06.08	22	119241	02.01	13	179059	05.04	22
031058	06.08	7	119278	05.03	14	179575	02.55	21
031086	02.37	23	119278	05.03	33	180431	04.02	28
031086	02.37	33	122637	02.55	41	180433	04.02	37
031086	02.37	41	125181	03.06	13	182144	02.11	111
031086	06.05	11	125289	04.02	22	184142	02.37	5
031087	01.18	17	125998	02.01	9	190255	02.01	8
031088	02.39	9	127927	05.04	38	196302	04.10	33
031088	02.47	2	127928	05.04	36	197100	05.03	21
031088	02.55	16	128009	02.01	14	197101	05.03	22
031088	06.08	4	128486	04.10	24	198662	05.03	28
031088	06.13	21	128633	04.10	9	218758	02.01	33
031089	02.17	35	129104	01.23	5	219299	02.01	19
031089	02.17	39	129376	01.10	10	219299	02.01	34
031089	02.46	6	129378	01.10	9	220204	01.11	14
031092	01.45	16	129379	01.10	8	220538	01.11	30
031092	02.33	4	129382	01.10	13	220635	01.11	27
031092	02.39	19	129393	01.11	4	220708	01.41	48
031092	02.39	33	1326615	01.28	5	220716	01.41	55
031092	05.03	23	132665	01.28	7	220717	01.41	71
031116	02.37	20	133147	01.23	1	221164	01.05	29
031116	06.05	8	136426	04.10	36	221280	05.03	30
031119	01.31	18	136434	04.02	31	223081	01.31	8
031119	02.01	27	1364514	04.10	31	2230874	01.28	3
031119	02.17	18	1368885	04.10	25	223249	01.05	21



Code	Nr. der Tafel	Pos.	Code	Nr. der Tafel	Pos.	Code	Nr. der Tafel	Pos.
223492	01.21	4	238730	01.28	16	431155	01.31	30
223509	01.41	68	238731	01.28	46	431236	01.31	29
223528	01.41	34	238732	01.28	48	4312385	01.31	25
223529	01.41	36	238733	01.28	50	431239	01.31	31
2235364	01.41	14	238734	01.28	49	431240	01.31	71
2235394	01.41	21	238735	01.28	32	431241	01.31	28
223569	01.07	10	238736	01.28	33	432009	01.31	26
223597	01.10	17	238758	01.31	35	432010	01.31	26
223725	01.28	25	239077	01.31	61	432011	01.31	26
223738	01.36	2	2394906	01.31	11	432012	01.31	26
223768	01.11	23	239817	01.05	2	432013	01.31	26
223803	01.31	76	241656	02.01	42	432014	01.31	26
223850	01.36	12	241656	02.37	10	432015	01.31	26
224019	01.05	37	243303	04.10	32	432016	01.31	26
224035	01.41	15	244474	02.33	10	432017	01.31	26
224036	01.41	67	245038	05.04	16	432018	01.31	26
224087	01.05	5	245038	05.04	20	432019	01.31	26
224202	01.31	34	245313	01.31	78	432020	01.31	26
224344	01.28	42	245344	01.31	77	432141	01.31	49
224368	01.31	24	245599	01.41	47	435571	01.10	7
2243775	01.31	6	245797	01.41	46	435571	01.11	20
224429	01.05	22	246013	01.21	3	435571	01.11	25
224613	01.31	7	246014	01.31	18	436695	01.18	10
224644	02.47	12	246104	01.41	33	485350	01.10	22
2246465	01.31	5	2469654	01.11	32	485701	01.28	28
224652	01.23	2	2470034	01.41	54	493054	02.53	4
224660	01.36	27	247514	01.36	37	493123	02.53	5
224699	01.15	4	248342	01.41	64	493318	01.20	5
225814	02.17	13	248419	02.01	41	493542	02.53	10
226596	04.10	13	248419	02.37	11	493809	01.07	3
227810	05.03	5	250324	01.31	62	493810	01.07	4
230235	01.11	9	259365	02.42	11	493811	01.07	8
230560	01.45	7	259365	02.42	7	493813	01.07	11
231018	02.47	13	264907	02.53	2	493814	01.02	2
231290	01.28	21	265091	02.01	35	493815	01.11	22
231370	04.10	12	267064	04.10	15	493817	01.11	24
231370	04.10	19	267065	04.10	14	493818	01.11	29
231370	04.10	2	267068	04.10	10	493819	01.11	34
232187	01.21	1	267068	05.04	30	493821	01.10	21
235282	01.41	70	267115	02.01	43	493824	01.06	4
2352844	01.41	51	267115	02.37	9	493826	01.31	26
235341	01.05	41	2681924	01.28	37	493827	01.31	26
235353	01.07	6	268546	02.36	4	493828	01.31	26
235452	01.05	49	269134	02.33	6	493830	01.41	2
235453	01.07	12	269134	02.39	11	493831	01.41	16
235506	01.36	26	269783	01.41	37	493832	01.41	29
235507	01.36	25	271171	01.11	10	493833	01.41	35
235526	01.36	27	285591	01.28	30	493834	01.41	42
2355834	01.31	42	286328	02.01	20	493835	01.41	75
235584	01.31	37	286328	04.10	11	493836	01.15	12
235585	01.31	36	286474	01.28	11	493837	01.21	8
235589	01.31	43	287224	01.10	11	493839	01.19	3
235661	01.31	46	289519	01.15	17	493840	01.23	4
235703	01.31	17	289898	01.07	2	493842	01.36	20
236207	01.41	32	292083	01.20	26	493843	01.36	29
236270	01.41	69	292092	01.20	34	493845	01.36	31
236271	01.41	60	292178	01.31	15	493846	01.36	35
236276	01.41	59	294076	06.05	10	493847	01.36	36
236318	01.41	44	296141	02.37	30	493848	01.36	39
236322	01.41	45	323990	01.41	8	493849	01.31	57
2368205	01.41	65	351782	02.55	11	493850	01.31	67
237139	01.11	7	401787	01.05	44	493854	01.28	20
237246	04.10	3	411213	01.19	1	493861	01.07	5
237513	01.36	19	430136	01.41	73	493862	01.07	1
238019	01.31	64	430689	01.42	5	493863	01.07	1
2387215	01.28	47	430690	01.42	7	493864	01.07	1
2387246	01.28	15	431038	01.28	24	493865	01.07	4



Code	Nr. der Tafel	Pos.	Code	Nr. der Tafel	Pos.	Code	Nr. der Tafel	Pos.
493866	01.07	4	569949	02.17	10	615784	02.32	16
493883	01.10	23	569952	02.17	7	615784	02.32	23
493974	06.01	7	576464	02.38	2	616533	02.55	2
498476	01.20	10	587616	05.04	1	616534	02.55	3
498477	01.20	9	587617	04.10	27	616541	05.04	2
498490	01.20	3	587624	05.04	39	616543	06.01	1
498491	01.20	13	587671	06.05	15	616547	05.05	29
498492	01.20	7	587763	02.55	22	616558	02.55	27
498493	01.20	19	587798	02.17	2	616738	02.47	9
498496	01.20	20	587829	05.04	37	616793	05.04	47
567461	05.05	16	587948	02.17	11	616807	05.04	50
567473	04.02	29	587963	02.27	4	616813	02.55	9
567475	04.02	23	587964	02.37	26	616823	02.55	47
567498	05.05	32	598921	01.15	15	616824	02.55	15
567566	06.08	3	599677	02.33	7	616825	02.55	8
567719	05.03	9	602069	02.37	2	616841	06.08	14
567732	02.17	12	602120	05.04	2	616956	02.55	36
567733	06.08	12	602123	05.04	2	616957	01.15	1
567746	05.05	13	602497	05.04	8	616959	02.55	37
567747	06.01	4	602497	05.04	9	620356	02.32	17
567872	02.42	22	604502	05.03	10	620356	02.32	24
567873	02.42	23	604506	06.13	15	623162	02.11	10
567897	05.05	12	604522	06.13	5	632109	05.04	53
567898	05.05	9	604543	03.06	24	632148	05.04	17
567899	05.05	10	604553	02.55	5	632158	03.06	23
567920	05.05	11	604606	02.27	9	632214	06.05	2
567921	02.01	10	604631	02.27	10	632223	06.05	1
567943	02.01	39	604717	05.03	8	632247	02.53	11
567943	02.17	48	604756	01.45	15	632262	06.01	5
567944	02.01	40	604758	04.02	24	632284	06.13	1
567944	02.17	49	604759	04.02	2	632296	02.47	11
567990	04.02	7	604785	02.17	17	632313	06.04	8
567991	04.02	5	604785	02.17	22	632479	06.06	5
567992	04.02	9	604973	02.55	12	632576	02.17	50
567993	04.02	11	605082	02.55	4	632594	02.01	31
568103	06.08	13	605122	05.04	45	632608	02.37	42
568140	02.01	11	605183	05.04	57	632608	02.55	34
568146	06.08	21	605244	02.37	43	632667	02.55	7
568154	02.01	15	605245	02.37	44	632668	02.55	6
568159	02.01	16	605252	05.04	48	632671	06.04	10
568159	02.01	44	605253	02.37	24	632674	06.05	3
568185	02.53	3	605324	05.05	1	632731	06.05	6
568260	02.01	4	605424	02.37	25	632745	05.05	3
568289	04.10	28	605441	05.04	52	632809	02.55	10
568591	01.45	11	605448	02.37	45	632823	01.45	12
568607	01.45	13	605449	02.37	46	632855	01.45	14
568721	02.53	9	605450	06.04	9	632864	02.47	7
568991	05.03	19	605474	02.55	1	632864	02.47	8
568997	01.45	8	611628	03.06	22	643576	04.10	30
569016	02.17	6	611772	03.06	19	643741	04.10	17
569019	02.01	2	611773	03.06	1	643745	02.55	38
569041	01.45	5	611774	03.06	2	643968	05.03	35
569071	01.45	9	611782	03.06	3	644812	05.04	34
569096	02.11	128	612144	03.06	21	644813	05.04	32
569112	02.46	2	612336	01.45	10	644814	05.04	44
569165	06.13	4	613198	02.53	6	644825	02.55	43
569166	06.13	6	613199	02.53	1	644890	02.01	32
569177	06.13	8	613212	01.15	32	644897	04.10	16
569178	06.13	7	613215	01.15	30	644898	04.10	16
569197	06.13	3	613216	01.15	31	645009	06.05	7
569246	04.02	17	613225	02.55	25	645088	01.11	1
569486	02.37	1	614590	01.45	1	645088	02.01	21
569489	02.37	6	614595	06.06	1	645132	02.55	33
569515	02.17	8	614938	02.53	8	645242	06.01	6
569542	02.36	7	614939	02.53	7	645285	03.02	7
569696	01.45	3	614944	01.45	4	645914	02.01	22
569697	05.03	2	614945	01.45	2	645917	02.01	23



Code	Nr. der Tafel	Pos.	Code	Nr. der Tafel	Pos.	Code	Nr. der Tafel	Pos.
646230	02.39	20	658723	02.32	1	658829	02.11	26
646234	02.39	35	658724	02.32	3	658830	02.11	13
652003	06.13	2	658725	02.32	2	658830	02.11	25
652033	04.10	35	658726	02.32	4	658830	02.11	27
652046	02.46	7	658727	02.32	10	658831	03.02	9
652077	06.13	22	658728	02.11	31	658831	03.04	9
652080	06.08	11	658729	02.32	5	658832	02.11	109
652082	06.01	8	658733	02.11	32	658832	02.11	110
652105	02.47	17	658735	02.11	50	658832	02.11	95
652282	06.13	17	658735	02.11	72	658834	02.11	101
652367	05.04	7	658737	02.11	75	658837	02.11	84
652369	05.04	23	658739	02.32	6	658839	02.11	4
652370	05.04	7	658740	02.32	7	658840	02.11	5
652437	06.08	15	658741	02.32	8	658840	02.11	85
652445	06.13	16	658742	02.32	9	658842	02.11	6
652519	04.10	29	658746	02.11	33	658844	02.11	86
658131	01.20	37	658748	02.11	33	658846	02.11	82
658333	05.04	54	658749	02.11	55	658848	02.11	14
658452	02.39	23	658750	02.11	55	658848	02.11	21
658461	02.39	17	658762	05.03	11	658848	02.11	45
658463	02.11	1	658776	02.32	18	658848	02.11	67
658464	02.11	2	658776	02.32	25	658850	02.17	52
658465	02.11	3	658776	02.42	12	658851	02.17	62
658468	02.11	176	658776	02.42	14	658852	02.17	59
658469	02.11	176	658776	02.42	8	658853	02.17	55
658473	02.39	24	658777	02.32	11	658854	02.17	61
658475	01.02	1	658777	02.32	21	658855	02.17	60
658477	02.39	28	658777	02.32	26	658856	02.17	58
658482	02.45	2	658777	02.32	30	658857	02.17	51
658484	02.39	29	658778	02.11	89	658858	02.17	53
658487	02.45	3	658779	02.32	19	658859	02.17	56
6584964	02.33	1	658779	02.32	27	658860	02.17	57
658498	02.38	1	658779	02.42	13	658861	02.17	54
658499	02.36	1	658779	02.42	15	658862	02.17	54
658500	06.03	9	658779	02.42	9	658864	02.11	121
658501	06.03	10	658780	02.32	12	658865	02.11	121
658506	02.36	9	658780	02.32	20	658866	02.11	126
658507	02.36	10	658780	02.32	28	658867	02.11	123
658515	02.42	16	658780	02.32	31	658869	02.11	124
658517	02.38	3	658782	02.32	13	658870	02.11	125
658519	05.04	55	658782	02.32	32	658873	02.11	97
658520	02.42	18	658783	02.32	14	658873	02.42	19
658521	02.42	17	658783	02.32	22	658873	02.42	5
658529	03.02	8	658783	02.32	29	658875	02.42	1
658529	03.04	10	658783	02.32	33	658876	02.42	2
658532	02.11	113	658783	02.42	20	658877	02.42	3
658537	02.11	114	6588014	02.11	93	658881	02.33	11
658539	02.11	29	658802	02.11	94	658882	02.33	14
658542	02.11	115	658808	02.11	53	658886	02.39	4
658547	02.11	115	658810	06.03	11	658887	02.27	1
658550	02.11	30	658813	04.11	2	658888	02.27	2
658551	02.11	49	658813	04.12	2	658888	02.39	5
658551	02.11	71	658814	02.36	11	658892	02.39	1
658553	02.11	117	658816	02.11	47	658893	02.39	2
658556	02.11	119	658817	02.11	46	658894	02.39	3
658701	02.11	100	658817	02.11	68	6589014	02.11	96
658702	02.11	98	658818	02.11	69	658903	02.11	106
658707	02.11	99	658819	02.11	15	658918	06.03	12
658708	02.11	102	658820	02.11	16	658919	06.03	13
658709	02.11	102	658822	02.11	77	658920	02.11	54
658710	02.11	104	658823	02.11	78	658920	02.11	76
658712	02.11	105	658824	02.11	79	658925	02.37	15
658721	02.11	11	658825	02.11	92	658926	02.37	12
658721	02.11	23	658826	02.11	19	658927	02.37	48
658721	02.11	90	658826	02.11	8	658931	02.32	15
658722	02.11	24	658827	02.11	80	658931	02.32	34
658722	02.11	91	658828	02.11	81	658932	02.42	4



Code	Nr. der Tafel	Pos.	Code	Nr. der Tafel	Pos.	Code	Nr. der Tafel	Pos.
659503	02.39	12	826550	01.05	13	830792	01.11	28
659504	02.39	10	826564	01.05	17	830814	01.18	9
659504	02.39	13	826566	01.05	32	830815	01.06	5
659504	02.39	6	826581	01.41	40	830903	01.11	21
659505	02.39	14	826597	01.36	18	831005	01.05	18
659522	04.02	39	826615	01.11	8	831011	01.10	5
660005	05.04	56	826631	01.41	38	831249	01.31	47
661727	06.08	16	826642	01.31	21	831250	01.31	48
661739	02.47	1	826676	01.21	7	832685	01.42	1
661751	02.01	1	829487	01.11	11	832686	01.42	6
661765	05.03	31	829565	01.10	28	832736	01.15	27
661767	05.03	6	829566	01.28	41	832737	01.15	24
661768	05.03	27	829569	01.31	13	833139	01.18	13
661769	05.03	1	829570	01.28	8	833722	01.18	11
661782	02.39	34	829571	01.31	16	837148	01.29	1
661786	06.08	1	829572	01.28	2	837149	01.29	2
661787	02.37	47	829574	01.31	12	837150	06.02	6
661788	06.08	25	829575	01.31	44	837151	06.02	3
661791	02.27	11	829576	01.31	4	837152	06.02	2
661793	02.47	14	829577	01.31	1	837153	06.02	7
661794	02.47	15	829578	01.31	2	837156	06.02	8
661807	02.01	3	829583	01.31	9	837157	06.14	6
661811	02.17	1	829584	01.31	10	844483	01.31	58
661829	04.02	21	829585	01.31	14	850235	01.28	12
661846	02.36	8	829593	01.18	4	850236	01.28	23
661847	02.36	12	829717	01.36	10	850237	01.28	51
661870	03.02	4	829718	01.36	11	850238	01.28	52
661871	03.04	2	829730	01.11	15	850239	01.28	53
661873	03.02	1	829731	01.11	19	850502	01.10	27
661888	05.05	17	829739	01.05	39	850503	01.10	27
661889	03.02	5	829795	01.18	5	850504	01.10	27
661897	02.46	1	830065	01.31	65	850525	01.05	16
661903	03.02	3	830091	01.20	36	850526	01.05	43
661942	02.37	49	830113	01.36	14	850527	01.05	45
661943	04.11	1	830120	01.41	41	850529	01.05	12
661943	04.12	1	830410	01.10	3	850530	01.05	46
661951	03.02	11	830411	01.10	2	850530	01.31	33
661951	03.02	2	830413	01.05	7	850531	01.05	48
661951	03.04	3	830414	01.15	23	850532	01.05	47
661954	04.02	18	830416	01.05	50	850533	01.05	51
661969	06.03	2	830419	01.07	15	850534	01.05	27
661970	06.03	1	830420	01.07	16	850534	01.05	52
661974	06.04	2	830424	01.23	6	850535	01.10	4
661974	06.04	4	830502	01.41	74	850536	01.10	6
661975	06.04	1	830626	01.31	55	850539	01.10	15
661976	06.04	3	830627	01.21	11	850540	01.10	24
709052	03.06	6	830639	01.18	20	850541	01.10	29
709099	01.05	23	830652	01.41	23	850542	01.10	30
709116	02.11	22	830701	01.15	18	850542	01.19	8
709116	02.11	9	830703	01.15	21	850543	01.10	26
709116	02.39	15	830706	01.15	19	850544	01.11	38
709674	01.11	12	830716	01.15	20	850546	01.15	14
709674	01.15	13	830717	01.15	22	850548	01.31	32
709674	01.15	26	830734	01.31	39	850550	01.19	9
709674	01.18	12	830741	01.15	29	850551	01.36	15
709674	02.55	30	830742	01.10	25	850552	01.36	30
709674	02.55	40	830744	01.31	50	850553	01.36	40
810688	01.31	23	830751	01.19	2	850554	01.36	41
811613	01.15	3	830760	01.19	7	850555	01.36	42
813949	02.39	16	830762	01.10	16	850556	01.11	37
826528	01.28	9	830767	01.05	31	850557	01.11	35
826531	01.10	20	830771	01.19	4	850558	01.11	36
826532	01.11	17	830773	01.15	25	850559	01.11	26
826539	01.10	1	830774	01.15	28	850560	01.11	39
826540	01.10	18	830776	01.15	11	850560	01.15	2
826548	01.11	6	830783	01.19	6	850561	01.18	1
826549	01.11	5	830784	01.28	40	850564	01.18	15



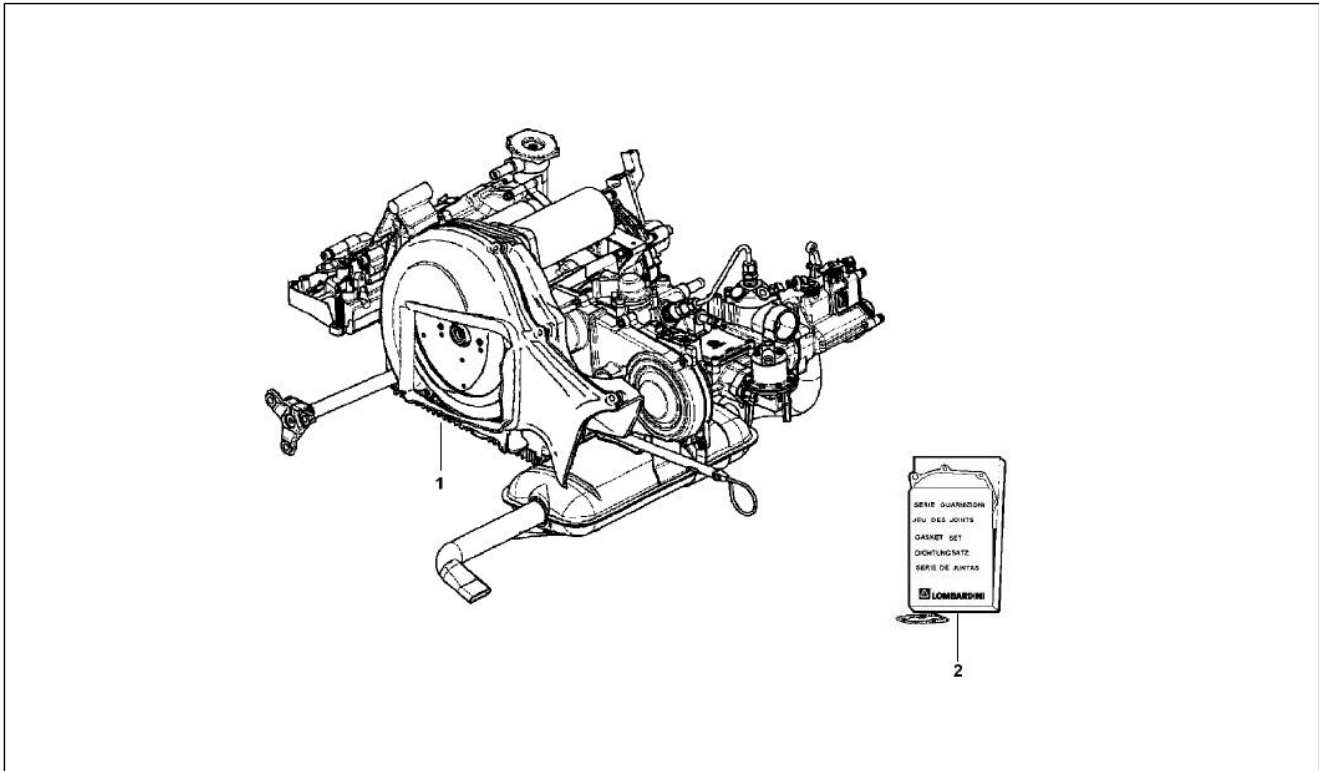
Code	Nr. der Tafel	Pos.	Code	Nr. der Tafel	Pos.
850565	01.18	16	B004833	02.11	116
850566	01.11	33	B004834	02.11	116
850567	01.41	1	B004835	02.11	118
850568	01.41	5	B004836	02.11	120
850569	01.41	20	B004837	02.11	122
850572	01.36	1	B004838	02.11	122
850573	01.36	3	B004839	02.11	127
850575	01.21	12	B004840	02.12	15
850576	01.31	79	B004841	02.12	20
850577	01.31	80	B004842	02.12	12
850580	01.28	26	B004843	02.12	18
850585	01.05	1	B004844	02.12	16
850587	01.18	8	B004845	02.12	14
B002271	03.04	4	B004846	02.12	19
B002273	06.04	2	B004847	02.12	13
B002273	06.04	4	B004848	02.12	11
B002274	06.04	1	B004849	02.12	17
B002275	06.04	3	B005143	02.38	4
B002299	03.04	5	B005144	02.38	5
B004039	02.39	17	B005145	02.38	6
B004040	02.39	2	B005343	06.14	4
B004041	02.39	3	CM073415	02.45	1
B004042	02.39	1	CM104401	01.11	16
B004043	02.33	11	CM104402	01.11	16
B004044	02.33	14	CM104403	01.11	16
B004045	02.36	1	CM104404	01.11	16
B004046	02.33	1	CM104406	01.11	16
B004169	02.42	21	CM104408	01.11	16
B004471	02.11	113	CM104409	01.11	16
B004472	02.11	114	CM104413	01.11	16
B004473	02.11	115	CM104414	01.11	16
B004474	02.11	115	CM104415	01.11	16
B004475	02.11	117	CM104416	01.11	16
B004476	02.11	119	CM104417	01.11	16
B004477	02.11	121	CM104418	01.11	16
B004478	02.11	121	CM104419	01.11	16
B004479	02.11	126	CM104420	01.11	16
B004482	02.12	5	CM104421	01.11	16
B004483	02.12	10	CM104422	01.11	16
B004484	02.12	2	CM104423	01.11	16
B004485	02.12	8	CM104424	01.11	16
B004486	02.39	17	CM104425	01.11	16
B004487	02.39	2	CM104426	01.11	16
B004488	02.39	3	CM104427	01.11	16
B004489	02.39	1	CM104428	01.11	16
B004508	02.12	6	CM106101	01.41	13
B004509	02.12	4	CM106102	01.41	13
B004510	02.12	9	CM106103	01.41	13
B004511	02.12	3	CM112901	01.31	3
B004512	02.12	1	CM112902	01.31	3
B004513	02.12	7	CM112903	01.31	3
B004517	02.42	26	CM112904	01.31	3
B004518	02.42	24	CM112905	01.31	3
B004519	02.42	25	CM112906	01.31	3
B004527	02.33	14	CM112907	01.31	3
B004528	02.33	11	CM112908	01.31	3
B004634	06.14	3	CM114401	01.11	22
B004635	01.03	1	CM114402	01.11	22
B004637	06.14	5	CM114403	01.11	22
B004638	06.14	2	CM114404	01.11	22
B004639	06.14	1	CM114405	01.11	22
B004640	06.02	4	L1400523	01.18	20
B004641	06.02	1			
B004642	06.02	5			
B004643	03.04	1			
B004831	02.11	113			
B004832	02.11	114			

Einheit	Motor
Code	01.01
Beschreibung	Zeichenerklärung
Inspektion	1

VME	Versione motore elettrico	Electric version	Version moteur électrique	Modellversion Elektromotor
ITA		ENG	FRA	DEU
VME	Versión motor eléctrico	Versão motor eléctrico	Versie elektrische motor	Έκδοση με ηλεκτροκινητήρα
ESP		PTG	NLD	ELL

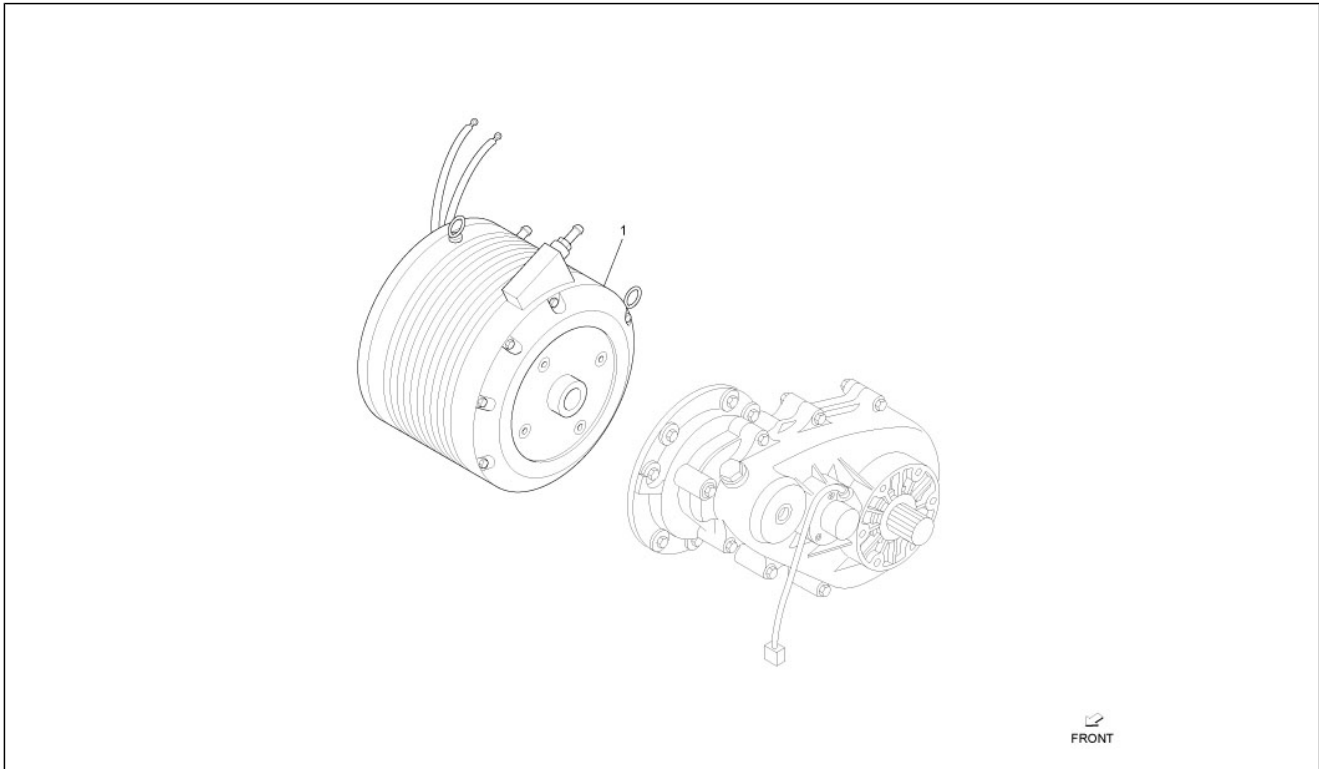
Pos.	Code	Beschreibung	Menge	Varianten
------	------	--------------	-------	-----------

Einheit	Motor
Code	01.02
Beschreibung	Motor, komplett
Inspektion	1



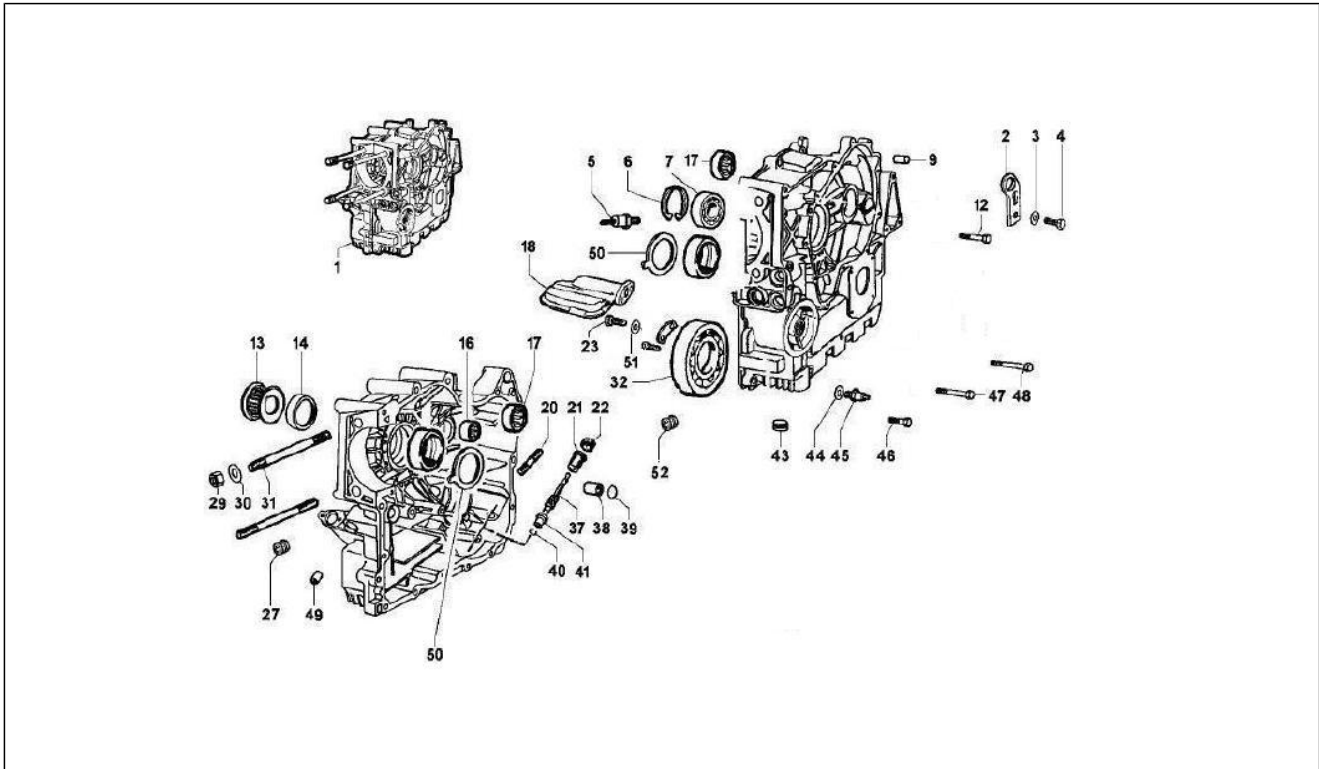
Pos.	Code	Beschreibung	Menge	Varianten
1	658475	***MOTOR KOMPL.	1	
2	493814	Satz Dichtungen	1	

Einheit	Motor
Code	01.03
Beschreibung	Motor, komplett (VME)
Inspektion	1



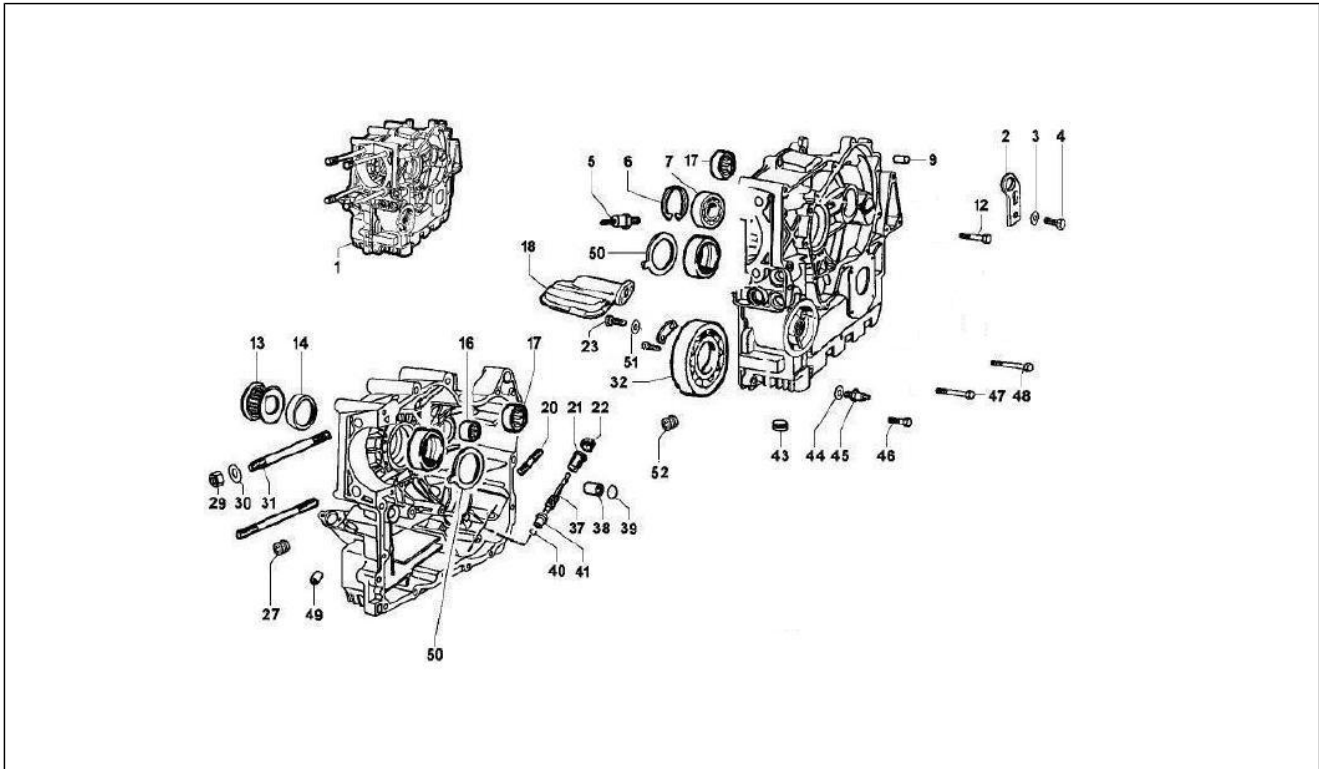
Pos.	Code	Beschreibung	Menge	Varianten
1	B004635	***MOTOR 9 KW	1	

Einheit	Motor
Code	01.05
Beschreibung	Kurbelwellengehäuse
Inspektion	1



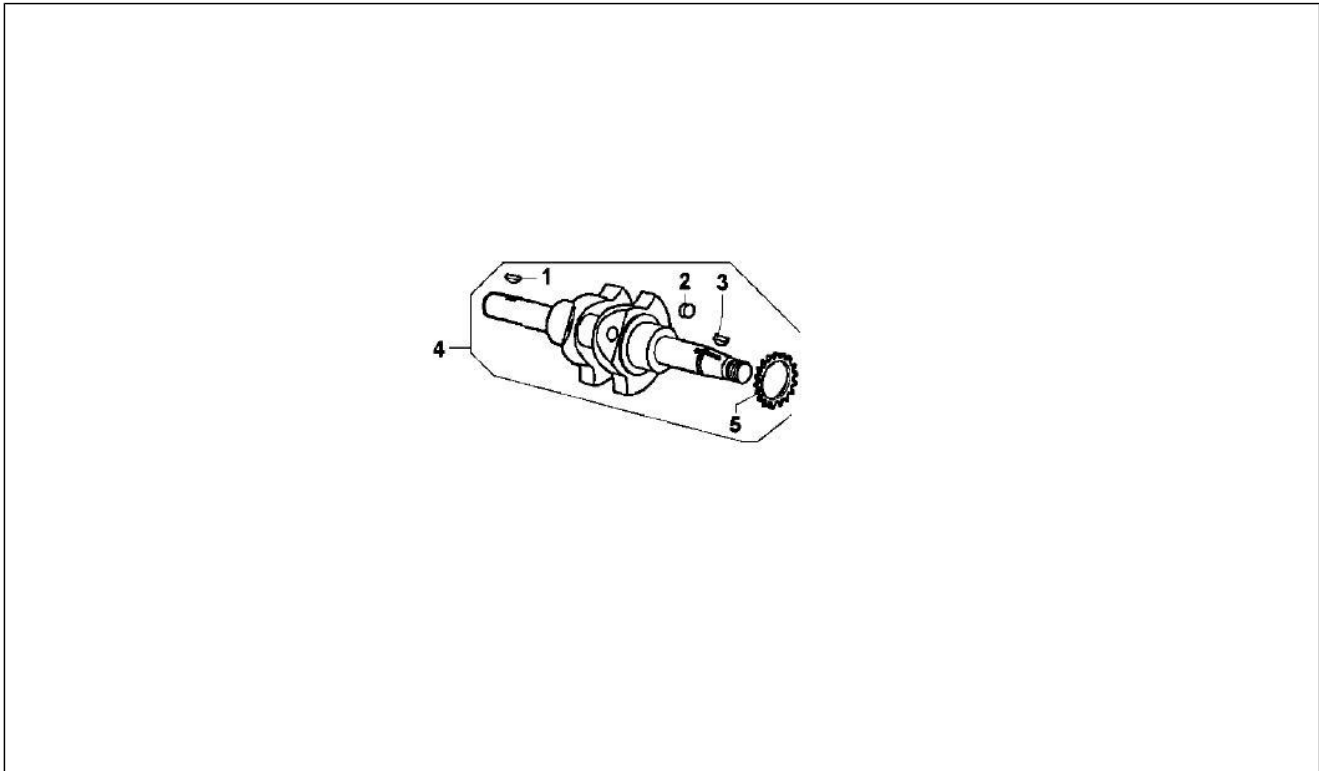
Pos.	Code	Beschreibung	Menge	Varianten
1	850585	Gehäuse (4 Gänge)	1	
2	239817	Bügel	1	
3	016410	Unterlegscheibe 17,6x11x2,5	1	
4	031159	Schraube m10x35 if Efel	1	
5	224087	K ³ hlventil	1	
6	006662	Sprengring	1	
7	830413	Lager	1	
9	169555	Feststellschraube	2	
12	850529	***SCHRAUBE	6	
13	826550	Ritzel	1	
14	169360	Ring	1	
16	850525	***Rollenlagerkafig	1	
17	826564	Rollenlagerkafig	2	
18	831005	Leitung	1	
20	169550	Stiftschraube	1	
21	223249	Buchse	1	
22	224429	Ring	1	
23	709099	TCEI Schraube M6x16	1	
27	850534	***Verschluß	1	
29	221164	Mutter	1	
30	166737	Unterlegscheibe	1	
31	830767	Stiftschraube	1	
32	826566	Lager	2	
37	224019	Ritzel	1	
38	168409	Feststellschraube	1	
39	829739	O-Ring	1	
40	006409	Ring	1	
41	235341	Buchse	1	

Einheit	Motor
Code	01.05
Beschreibung	Kurbelwellengehäuse
Inspektion	1



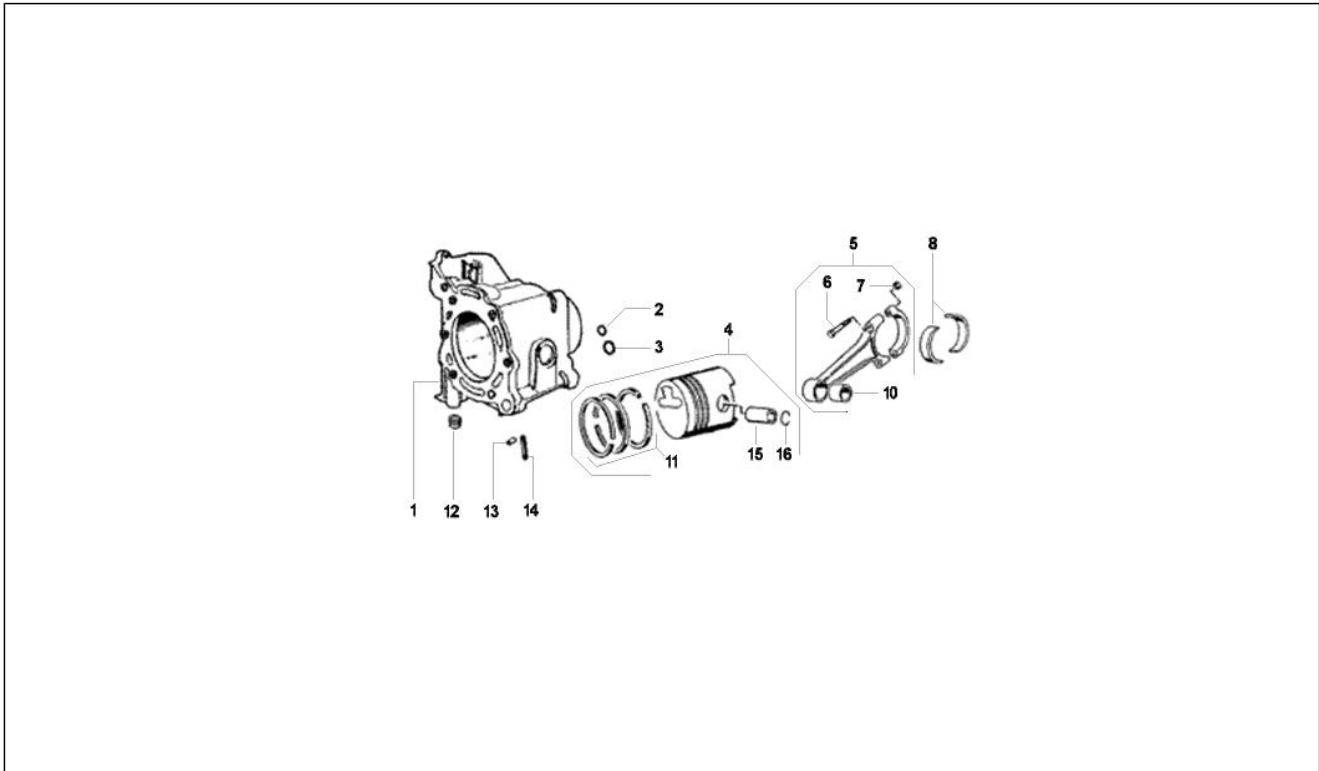
Pos.	Code	Beschreibung	Menge	Varianten
43	850526	***Verschluß	1	
44	401787	Dichtung	1	
45	850527	***SCHALTER	1	
46	850530	Sechskantschraube	1	
47	850532	***SCHRAUBE	3	
48	850531	***SCHRAUBE	5	
49	235452	Deckel	1	
50	830416	Unterlegscheibe	2	
51	850533	***U-SCHEIBE	2	
52	850534	***Verschluß	1	

Einheit	Motor
Code	01.06
Beschreibung	Kurbelwelle
Inspektion	1



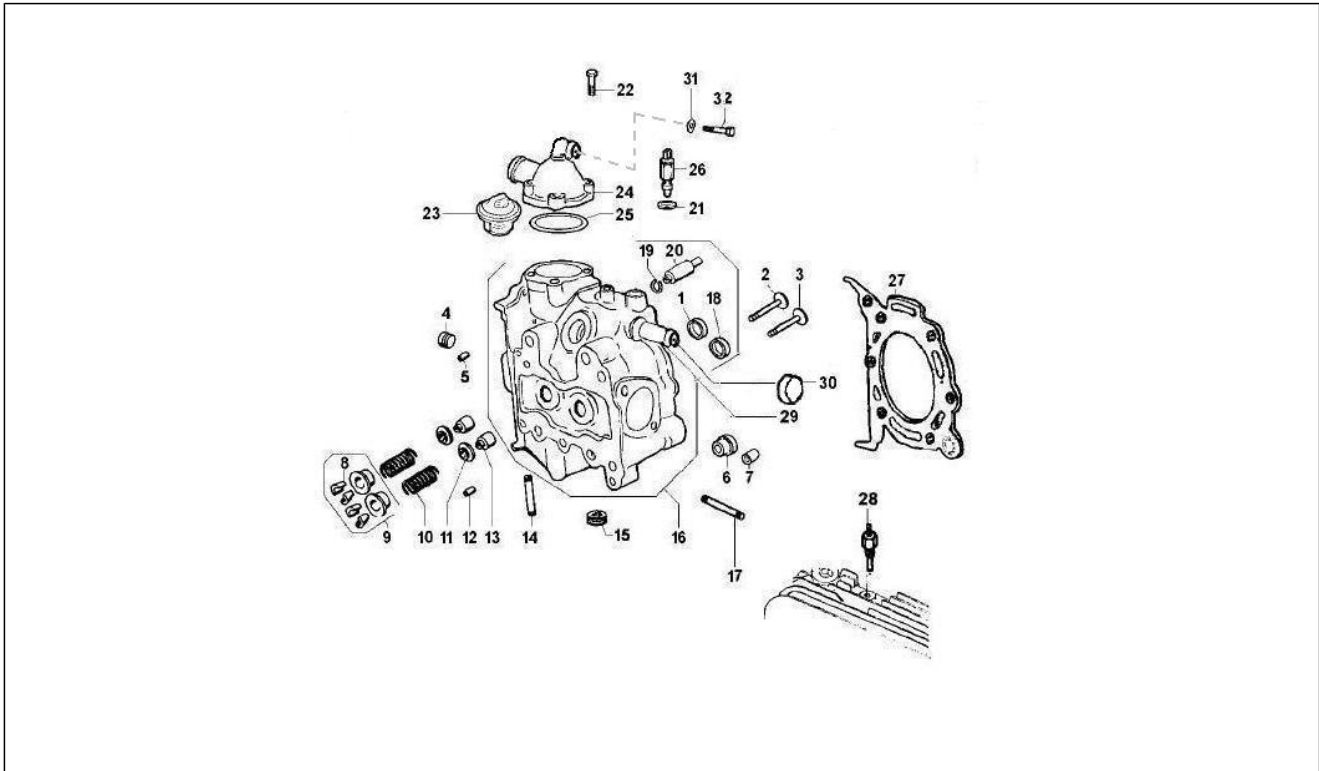
Pos.	Code	Beschreibung	Menge	Varianten
1	117849	Keil	1	
4	493824		1	
5	830815	Ritzel	2	

Einheit	Motor
Code	01.07
Beschreibung	Einheit Zylinder-Kolben-Kolbenbolzen
Inspektion	1



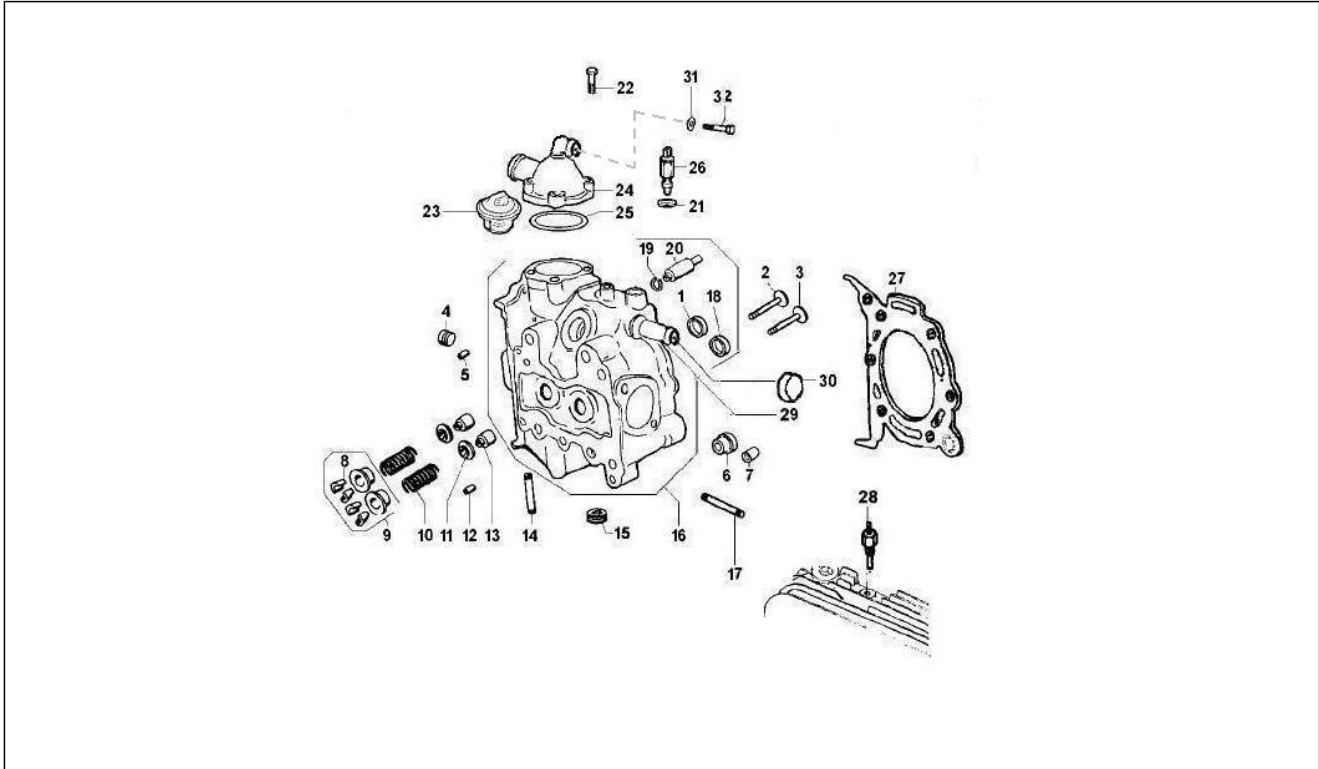
Pos.	Code	Beschreibung	Menge	Varianten
1	493862	Zylinder Cat.A	1	
1	493863	Zylinder Cat.B	1	
1	493864	Zylinder Cat.C	1	
2	289898	O-Ring	1	
3	493809	O-Ring	1	
4	493866	Kolben Cat.B	1	
4	493865	Kolben Cat.A	1	
4	493810	Kolben Cat.C	1	
5	493861	Pleuelstange	1	
6	235353	Schraube	1	
7	167823	Mutter	1	
8	493811	Halbschale	1	
10	223569	Buchse	1	
11	493813	Dichtring	1	
12	235453	Deckel	1	
13	169555	Feststellschraube	3	
14	168507	Stiftschraube	3	
15	830419	Bolzen	1	
16	830420	Rückhaltering	1	

Einheit	Motor
Code	01.10
Beschreibung	Einheit Kopf - Ventil
Inspektion	1



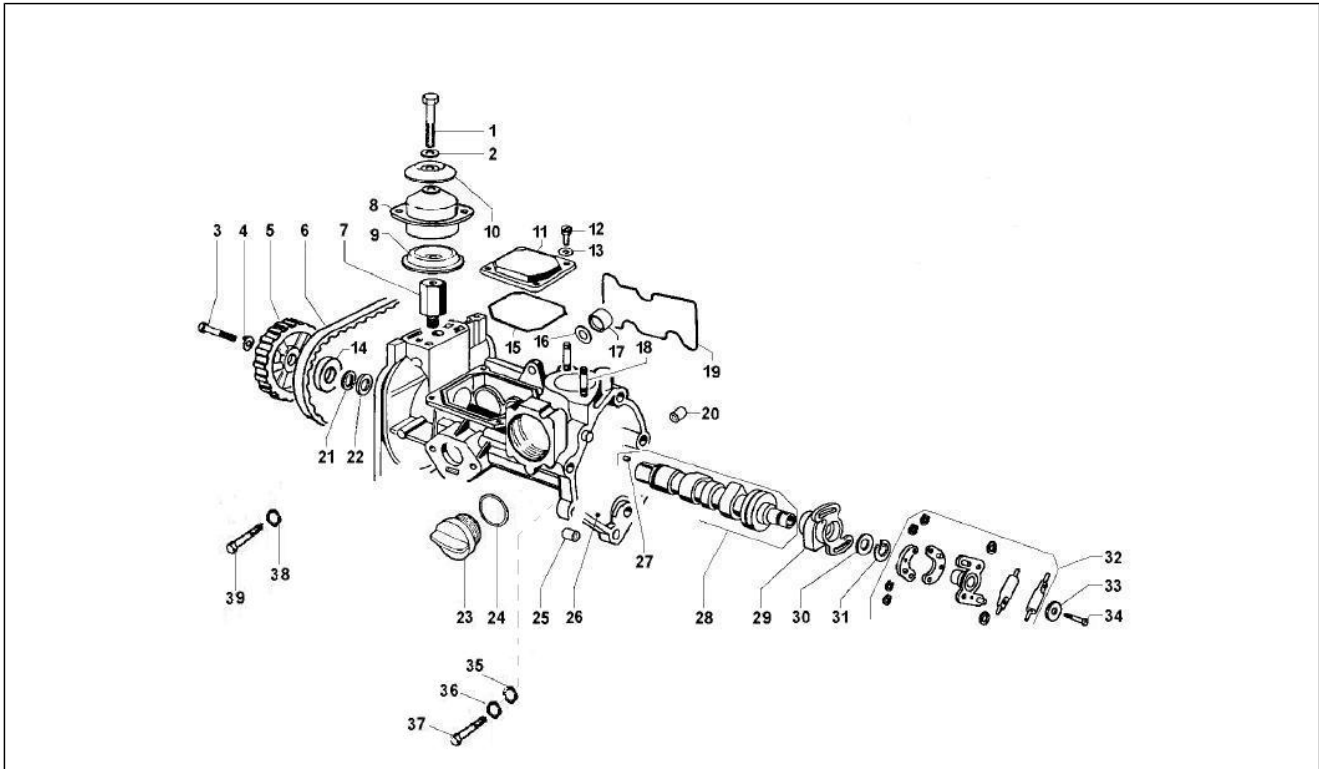
Pos.	Code	Beschreibung	Menge	Varianten
1	826539	Ventilhalterung	1	
2	830411	Ventil	1	
3	830410	Ventil	1	
4	850535	***Verschluß	3	
5	831011	Feststellschraube	1	
6	850536	***Verschluß	1	
7	435571	Haltestein	3	
8	129379	Halbkegel	1	
9	129378	Becher	1	
10	129376	Feder	1	
11	287224	Becher	1	
13	129382	Kappe	1	
15	850539	***Verschluß	1	
16	830762	Zylinderkopf	1	
17	223597	Stiftschraube	1	
18	826540	Ventilhalterung	1	
20	826531	Ventilführung	1	
21	493821	Unterlegscheibe	1	
22	485350	Thermostat	1	
23	493883	Thermostatisches Ventil	1	
24	850540	***Thermostatabdeckung	1	
25	830742	Dichtung	1	
26	850543	***THERMOSTAT	1	
27	850504	***DICHTUNG	1	
27	850503	***DICHTUNG	1	
27	850502	***DICHTUNG	1	
28	829565	Zündkerze	1	
29	850541	***Schlauch	1	

Einheit	Motor
Code	01.10
Beschreibung	Einheit Kopf - Ventil
Inspektion	1



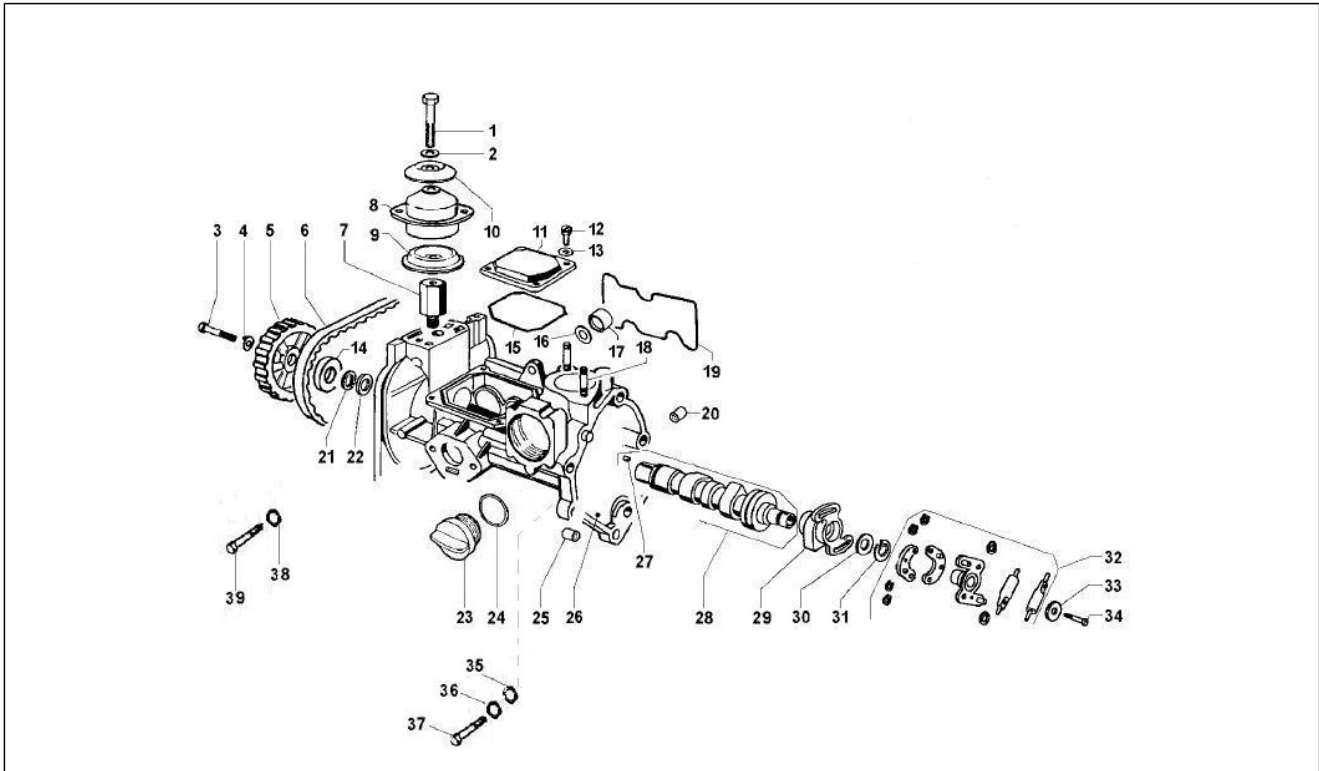
Pos.	Code	Beschreibung	Menge	Varianten
30	850542	***Verschluß	1	

Einheit	Motor
Code	01.11
Beschreibung	Schwinghebelhalterung
Inspektion	1



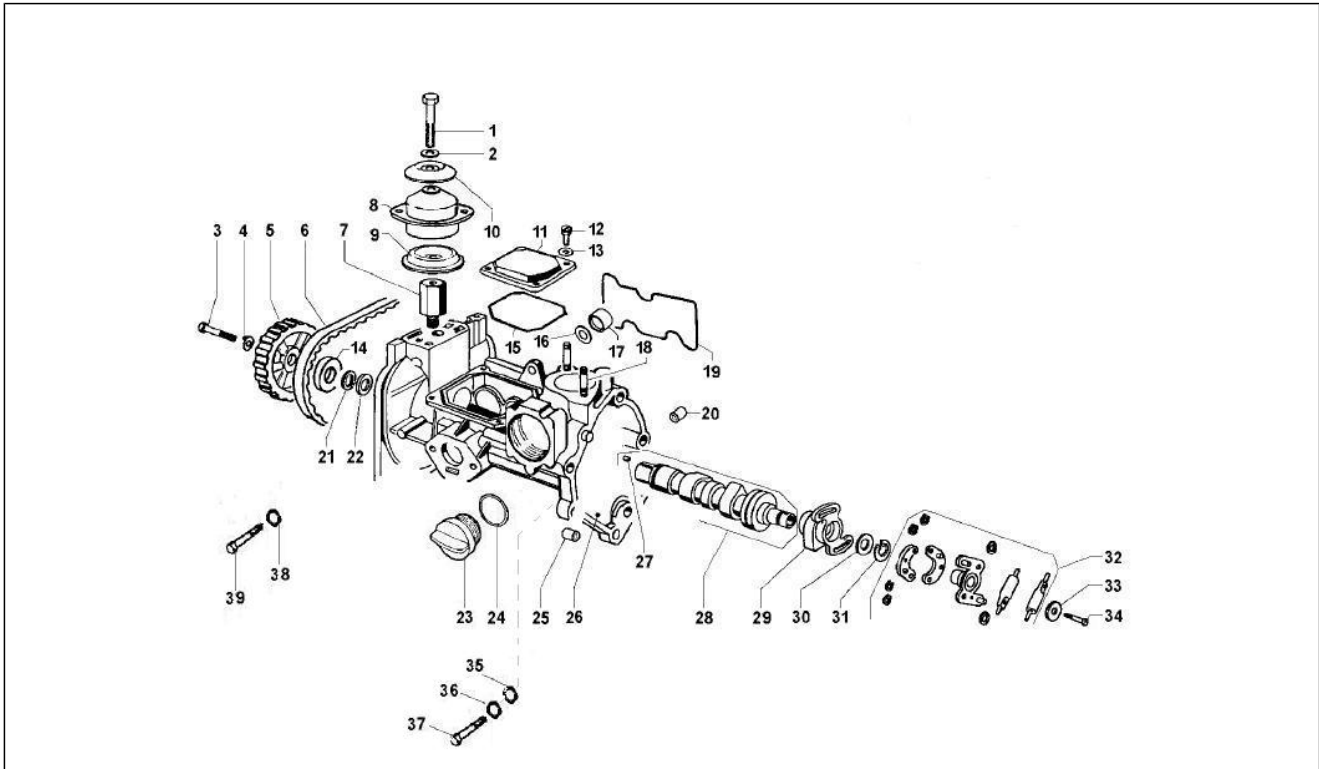
Pos.	Code	Beschreibung	Menge	Varianten
1	645088	Sechskantschraube	2	
2	003058	Flachscheibe 15x8,4x1,5	2	
3	015659	Schraube	1	
4	129393	Unterlegscheibe	1	
5	826549	Riemenscheibe	1	
6	826548	Zahnriemen	1	
7	237139	Anschluss	1	
8	826615	Motorhalter	1	
9	230235	Scheibe	1	
10	271171	Scheibe	1	
11	829487	Deckel	1	
12	709674	TCEI Schraube M6x20	4	
13	006976	Sprengscheibe 12x6,4x0,5	4	
14	220204	Ring	1	
15	829730	O-Ring	1	
16	CM104424	Distanzstück für Einstellung der Stößel 4,40 mm	1	
16	CM104415	Distanzstück für Einstellung der Stößel 3,95 mm	1	
16	CM104401	Distanzstück für Einstellung der Stößel 3,25 mm	1	
16	CM104417	Distanzstück für Einstellung der Stößel 4,05 mm	1	
16	CM104420	Distanzstück für Einstellung der Stößel 4,20 mm	1	
16	CM104404	Distanzstück für Einstellung der Stößel 3,40 mm	1	
16	CM104414	Distanzstück für Einstellung der Stößel 3,90 mm	1	
16	CM104419	Distanzstück für Einstellung der Stößel 4,15 mm	1	
16	CM104416	Distanzstück für Einstellung der Stößel 4 mm	1	
16	CM104426	Distanzstück für Einstellung der Stößel 4,50 mm	1	
16	CM104425	Distanzstück für Einstellung der Stößel 4,45 mm	1	
16	CM104406	Distanzstück für Einstellung der Stößel 3,50 mm	1	
16	CM104402	Distanzstück für Einstellung der Stößel 3,30 mm	1	

Einheit	Motor
Code	01.11
Beschreibung	Schwinghebelhalterung
Inspektion	1



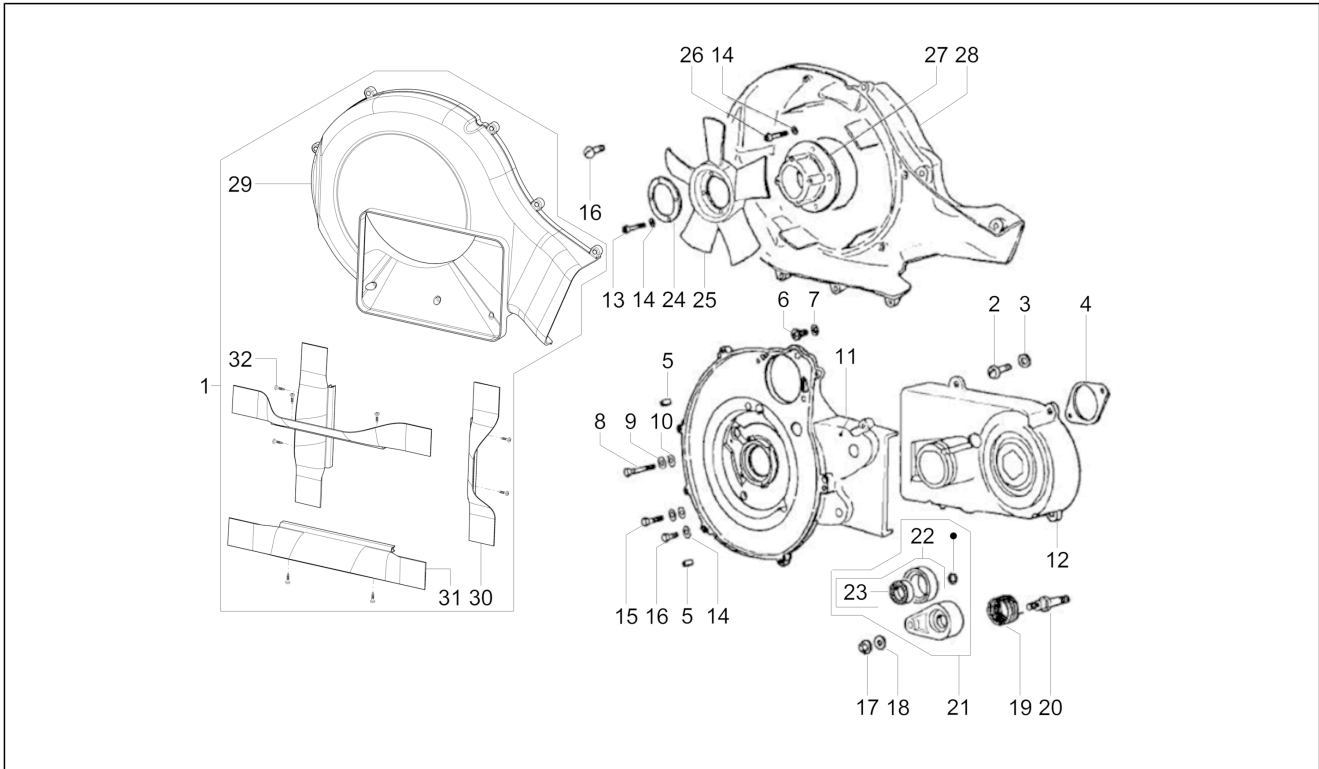
Pos.	Code	Beschreibung	Menge	Varianten
16	CM104408	Distanzstück für Einstellung der Stößel 3,60 mm	1	
16	CM104413	Distanzstück für Einstellung der Stößel 3,85 mm	1	
16	CM104403	Distanzstück für Einstellung der Stößel 3,35 mm	1	
16	CM104423	Distanzstück für Einstellung der Stößel 4,35 mm	1	
16	CM104422	Distanzstück für Einstellung der Stößel 4,30 mm	1	
16	CM104421	Distanzstück für Einstellung der Stößel 4,25 mm	1	
16	CM104409	Distanzstück für Einstellung der Stößel 3,65 mm	1	
16	CM104418	Distanzstück für Einstellung der Stößel 4,10 mm	1	
16	CM104427	Distanzstück für Einstellung der Stößel 4,55 mm	1	
16	CM104428	Distanzstück für Einstellung der Stößel 4,60 mm	1	
17	826532	Ventilstängel	1	
18	168507	Stiftschraube	2	
19	829731	O-Ring	1	
20	435571	Haltestein	1	
21	830903	Seegerring	1	
22	CM114402	Paßscheibe	1	
22	493815	Paßscheibe	1	
22	CM114401	Paßscheibe	1	
22	CM114404	Paßscheibe	1	
22	CM114403	Paßscheibe	1	
22	CM114405	Paßscheibe	1	
23	223768	Deckel	1	
24	493817	Dichtung	1	
25	435571	Haltestein	1	
26	850559	Nockenwelle halter	1	
27	220635	Feststellschraube	1	
28	830792	Nockenwelle	1	
29	493818	Pumpennocken	1	

Einheit	Motor
Code	01.11
Beschreibung	Schwinghebelhalterung
Inspektion	1



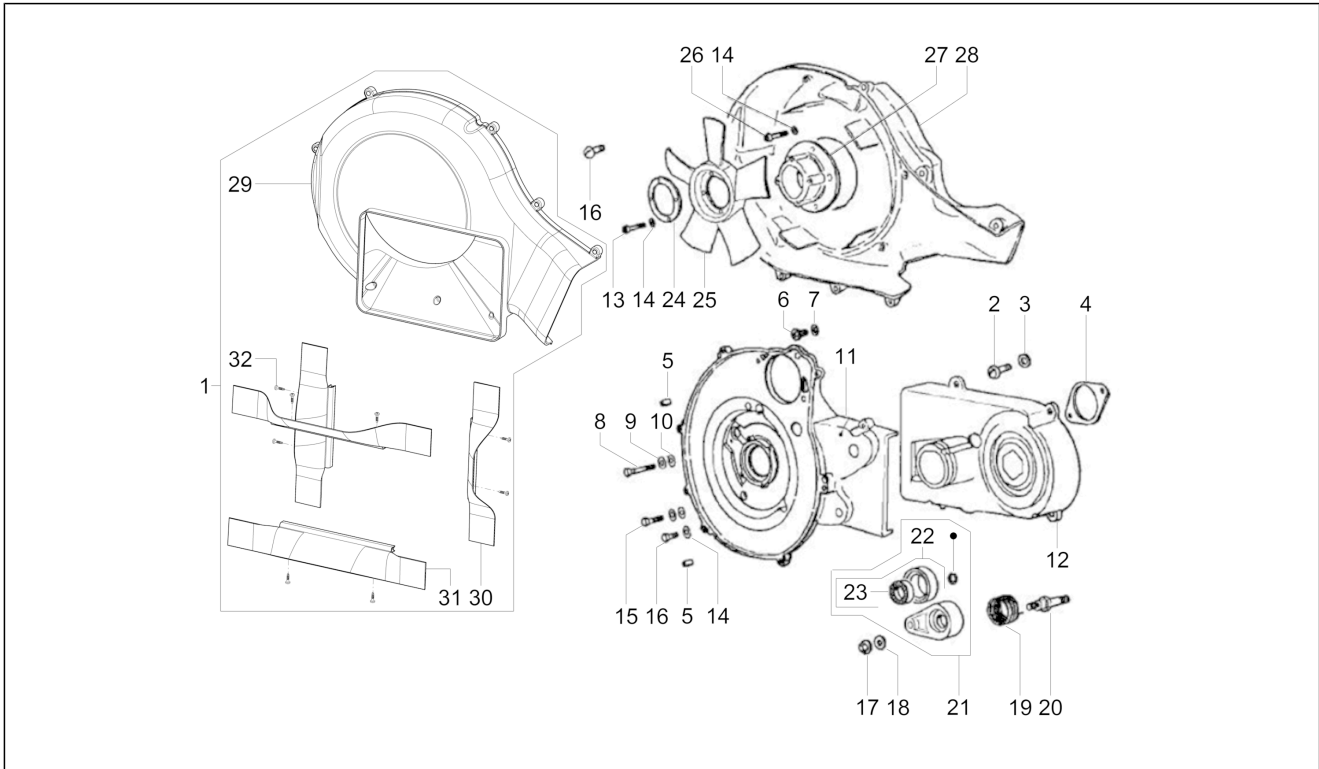
Pos.	Code	Beschreibung	Menge	Varianten
30	220538	Unterlegscheibe	1	
31	006418	Sprengring	1	
32	2469654	Not available	1	
33	850566	***U-SCHEIBE	1	
34	493819	Schraube	1	
35	850557	***U-SCHEIBE	1	
36	850558	***U-SCHEIBE	1	
37	850556	***SCHRAUBE	1	
38	850544	***DICHTUNG	1	
39	850560	***SCHRAUBE	1	

Einheit	Motor
Code	01.15
Beschreibung	Kurbelwelledeckel - Kühlung kurbelgehäuse
Inspektion	1



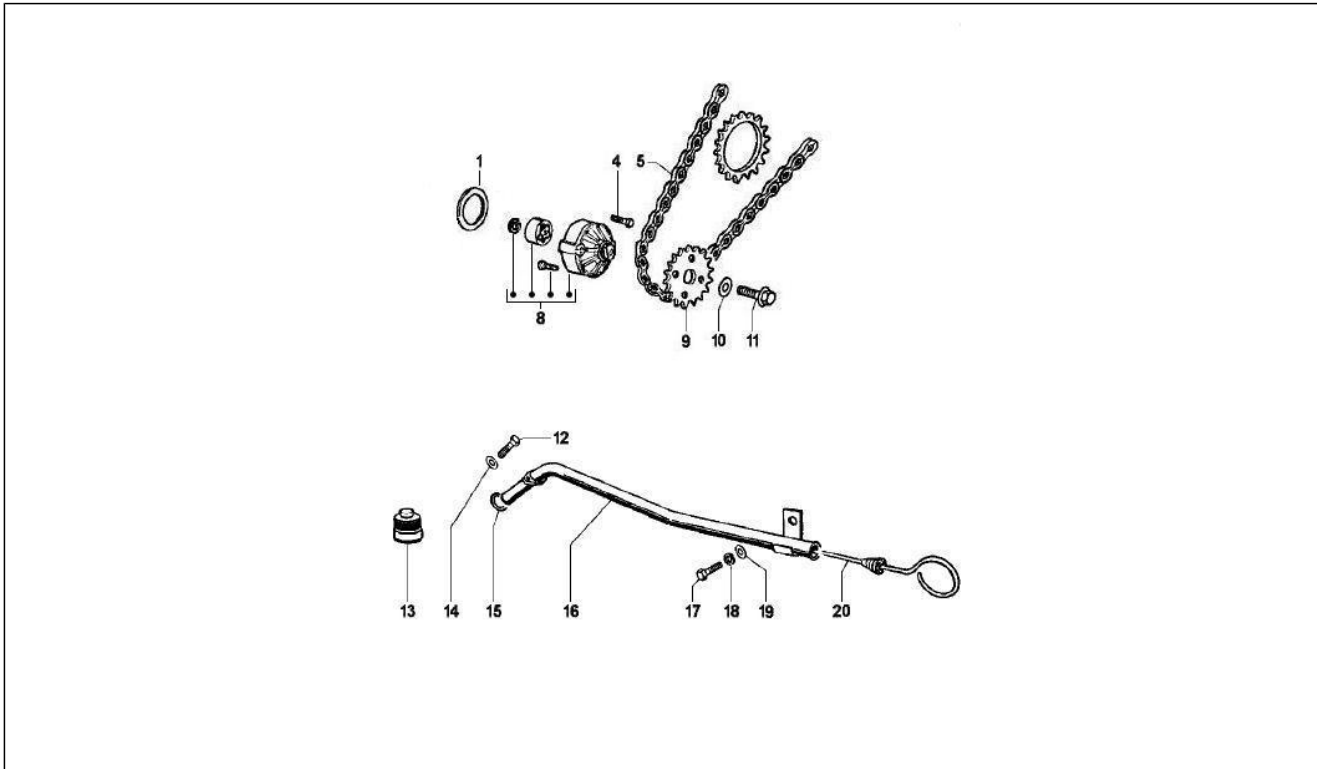
Pos.	Code	Beschreibung	Menge	Varianten
1	616957	Leitblech, Kpl.	1	
2	850560	***SCHRAUBE	5	
3	811613	Schraube	1	
4	224699	Dichtung	1	
5	168409	Feststellschraube	3	
6	018575	Schraube M5x10	2	
7	006966	Federring 6,4x11x0,5	2	
8	018583	Schraube	3	
9	016408	Sprengscheibe 13,75x8,15x4,5	3	
10	003058	Flachscheibe 15x8,4x1,5	3	
11	830776	Halter	1	
12	493836	Deckel	1	
13	709674	TCEI Schraube M6x20	4	
14	850546	Unterlegscheibe	2	
15	598921	Schraube	1	
16	015760	Schraube	2	
17	289519	Geflanschte Mutter M10x1,25	1	
18	830701	Unterlegscheibe	1	
19	830706	Feder	1	
20	830716	Bolzen	1	
21	830703	Riemenspanner	1	
22	830717	Riemenscheibe	1	
23	830414	Lager	1	
24	832737	Ring	1	
25	830773	Lüfter	1	
26	709674	TCEI Schraube M6x20	5	
27	832736	Halter	1	
28	830774	Leitblech	1	

Einheit	Motor
Code	01.15
Beschreibung	Kurbelwelledeckel - Kühlung kurbelgehäuse
Inspektion	1



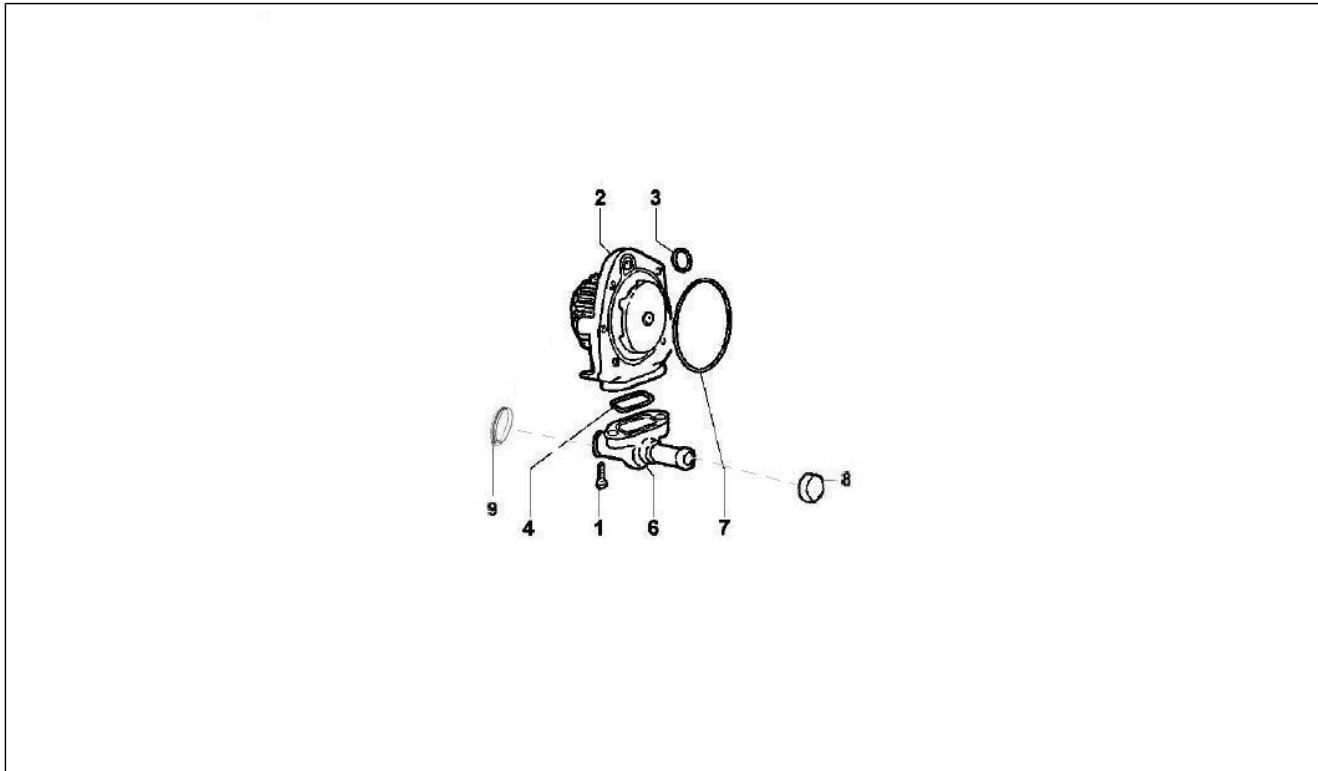
Pos.	Code	Beschreibung	Menge	Varianten
29	830741	Leitblech	1	
30	613215	Dichtung	2	
31	613216	Dichtung	2	
32	613212	Selbstbohrschraube	8	

Einheit	Motor
Code	01.18
Beschreibung	Ölpumpe
Inspektion	1



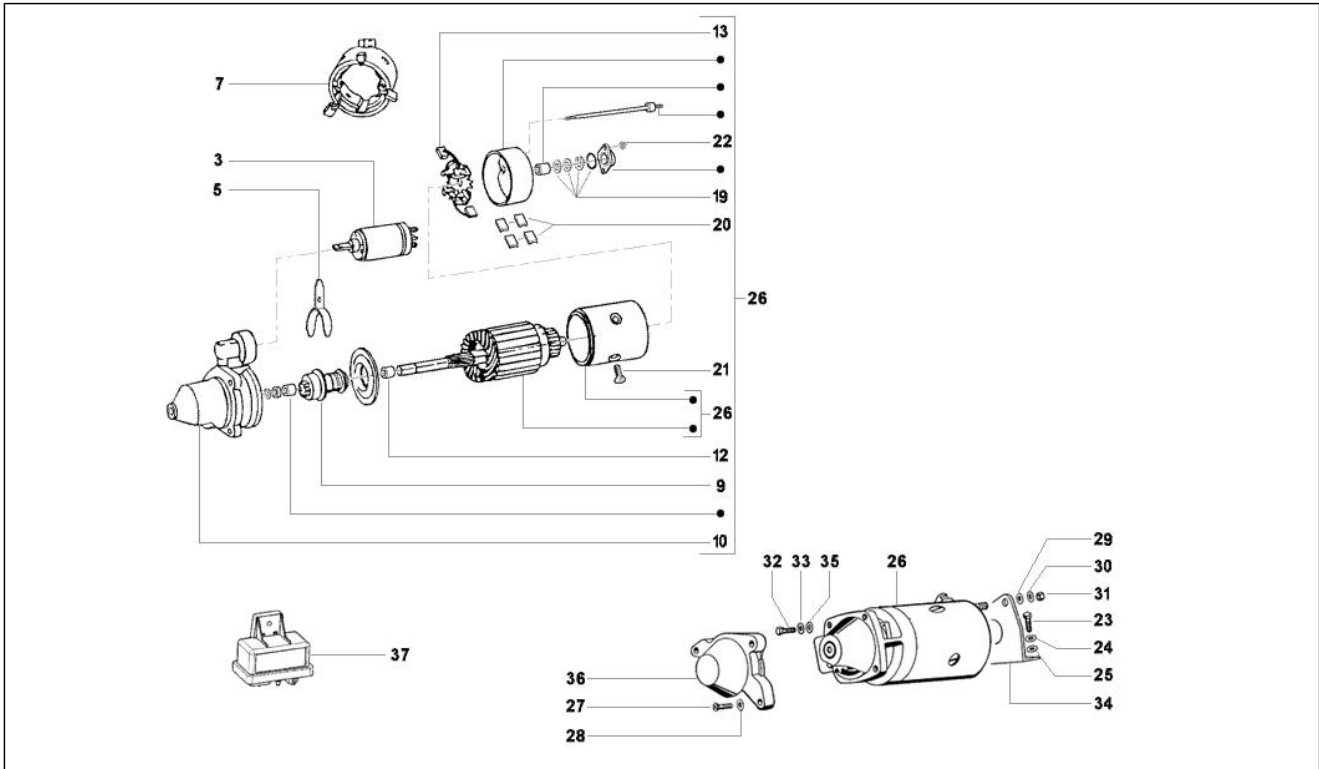
Pos.	Code	Beschreibung	Menge	Varianten
1	850561	O-Ring	1	
4	829593	TE Schr. m. Flansch M5x35	1	
5	829795	Kette	1	
8	850587	Ölpumpe	1	
9	830814	Zahnkranz	1	
10	436695	Tellerfeder Ø6,4xØ20x2	1	
11	833722	TE Schr. m. Flansch M6x14	1	
12	709674	TCEI Schraube M6x20	2	
13	833139	Deckel	1	
14	016406	Federring 6,4x11,8x1	2	
15	850564	O-Ring	1	
16	850565	Leitung	1	
17	031087	Schraube	1	
18	016406	Federring 6,4x11,8x1	1	
19	013880	Flachscheibe 16x6,5x1,5	1	
20	830639	Ölmessstab	1	
20	L1400523	Ölmessstab (Dreiecksgriff)	1	

Einheit	Motor
Code	01.19
Beschreibung	Wasserpumpe
Inspektion	1



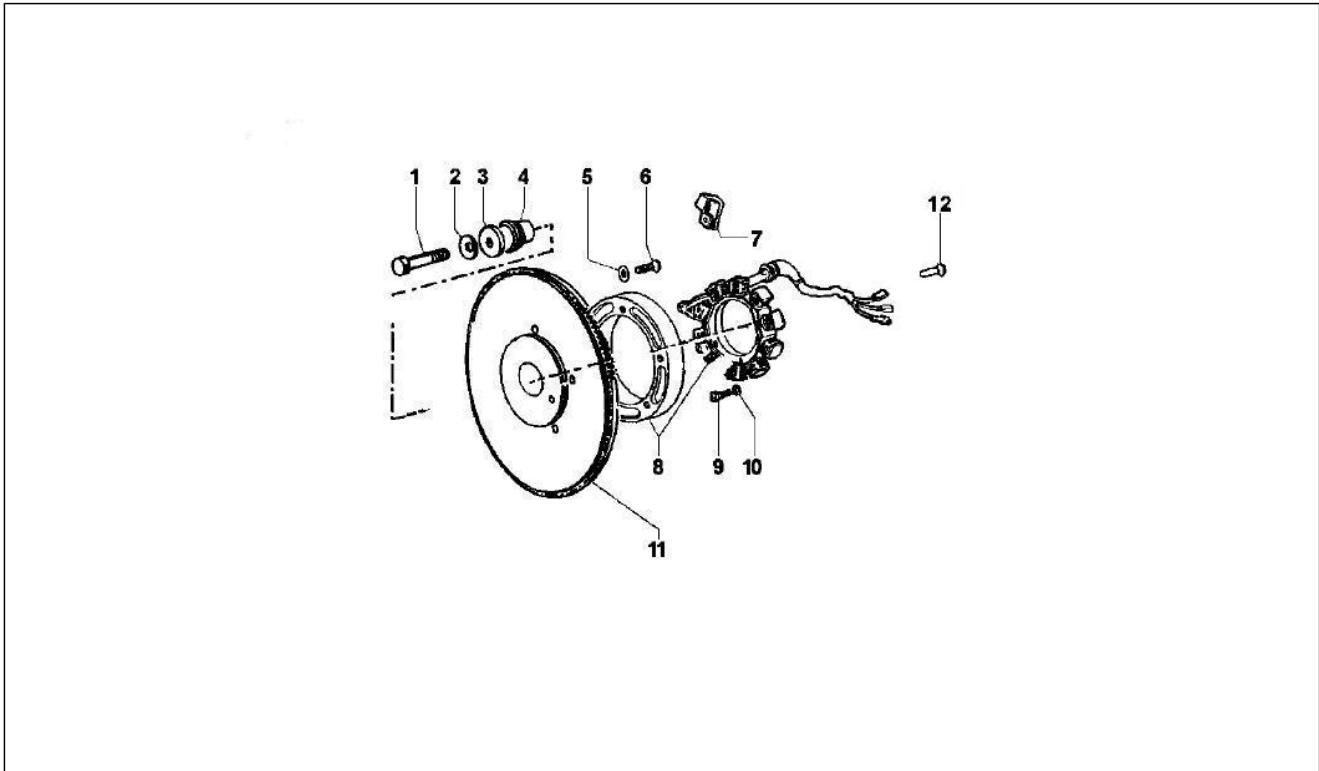
Pos.	Code	Beschreibung	Menge	Varianten
1	411213	Schraube	2	
2	830751	Pumpe	1	
3	493839	Dichtung	1	
4	830771	Dichtung	1	
6	830783	Anschluss	1	
7	830760	Dichtung	1	
8	850542	***Verschluß	1	
9	850550	***SCHELLE	1	

Einheit	Motor
Code	01.20
Beschreibung	Starter - Elektrischer starter
Inspektion	1



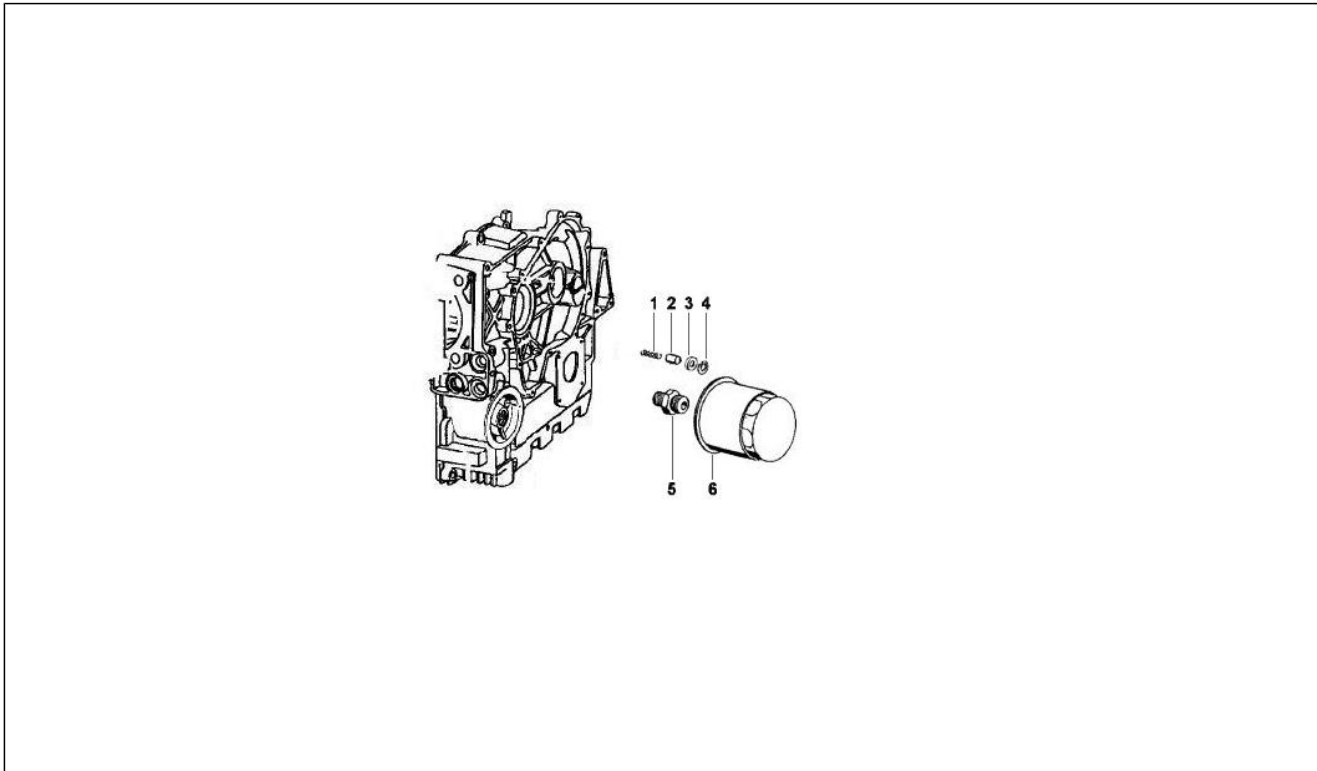
Pos.	Code	Beschreibung	Menge	Varianten
3	498490	Zündrelais	1	
5	493318	Hebel	1	
7	498492	Feldspule	1	
9	498477	Freilaufgrad	1	
10	498476	Planetengetriebe	1	
13	498491	Kohlenhalterung	1	
19	498493	Unterlegscheibe (satz)	1	
20	498496	Buerste rep.satz	1	
26	292083	Startermotor	2	
34	292092	Bügel	1	
36	830091	Schutz	1	
37	658131	Vorheizszentrale	1	

Einheit	Motor
Code	01.21
Beschreibung	Lichtmaschine
Inspektion	1



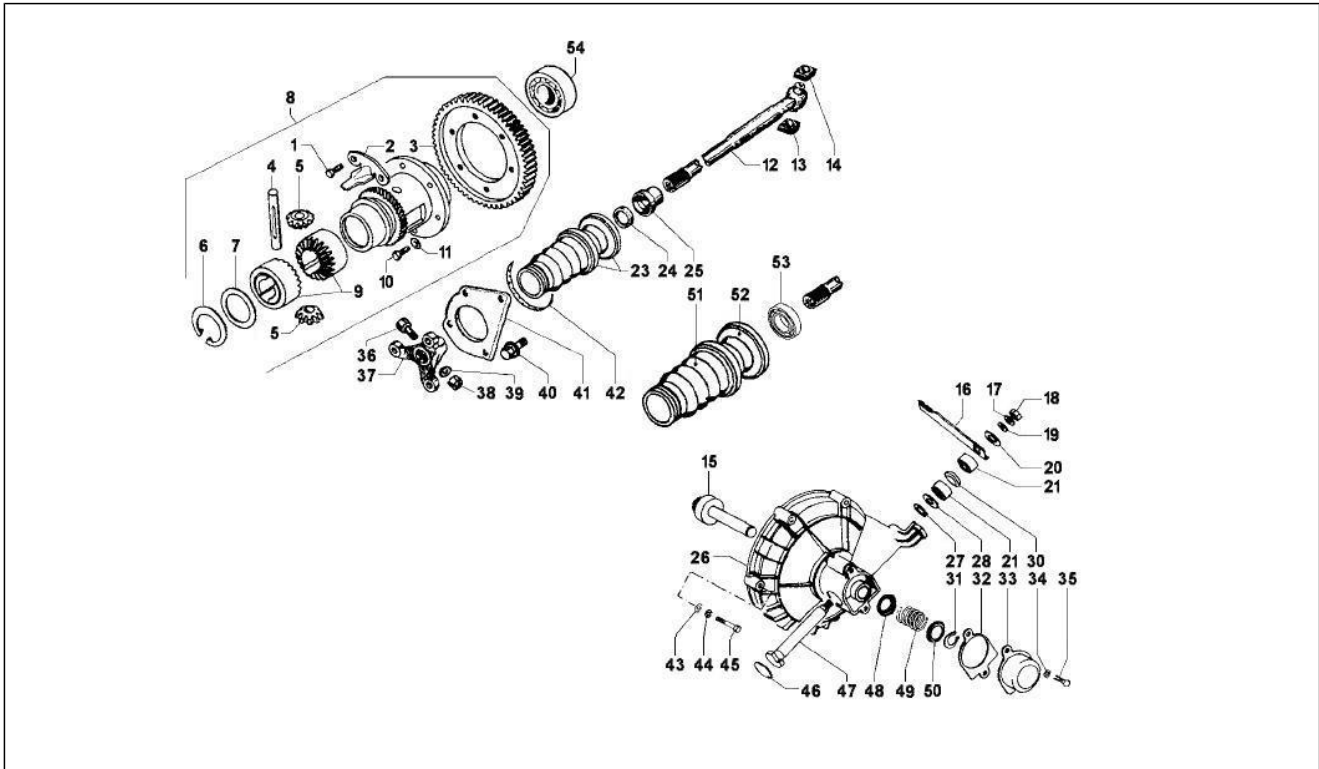
Pos.	Code	Beschreibung	Menge	Varianten
1	232187	Schraube	1	
3	246013	Unterlegscheibe	1	
4	223492	Konus	1	
7	826676	Platte	1	
8	493837	Schwungmagnetstarter	1	
11	830627	Motorschwungrad	1	
12	850575	***Kappe	3	

Einheit	Motor
Code	01.23
Beschreibung	Schwungraddeckel - Ölfilter
Inspektion	1



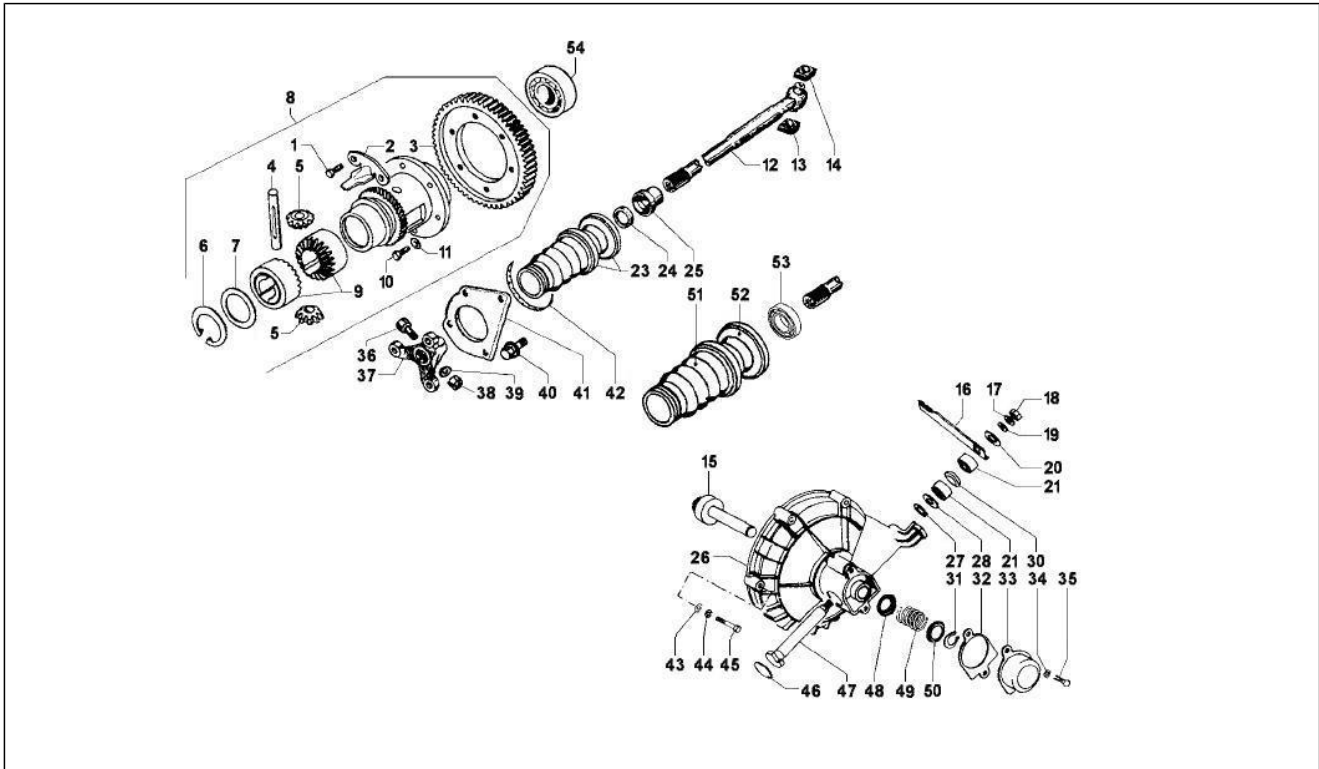
Pos.	Code	Beschreibung	Menge	Varianten
1	133147	Ventilfeder	1	
2	224652	Regelventil	1	
4	493840	Unterlegscheibe	1	
5	129104	Anschluss	1	
6	830424	Ölfiltereinsatz	1	

Einheit	Motor
Code	01.28
Beschreibung	Hinterachsantrieb
Inspektion	1



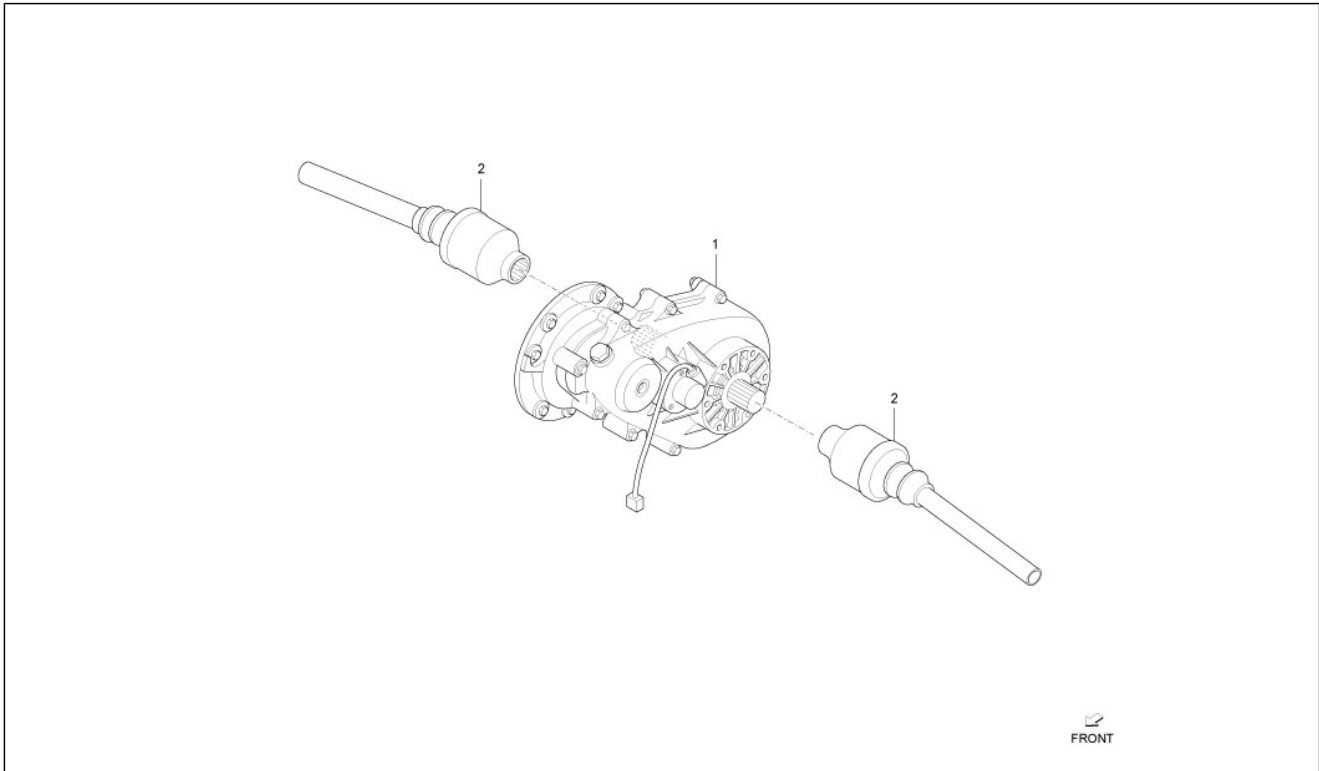
Pos.	Code	Beschreibung	Menge	Varianten
1	168065	Schraube	2	
2	829572	Winkel	1	
3	2230874	Differentialzahnkranz	1	
4	1680631	Not available	1	
5	1326615	Planetenrad	2	
7	132665	Unterlegscheibe	1	
8	829570	Differentialgehäuse	1	
9	826528	Planetengetriebe	1	
11	286474	Unterlegscheibe	1	
12	850235	Achswelle komplett L=378,5 mm	1	
13	1680615	Gleitbacke	2	
15	2387246	Not available	1	
16	238730	Kupplungshebel	1	
20	493854	Unterlegscheibe	1	
21	231290	Nadelhülse	2	
23	850236	Haube	1	
24	431038	Gasket ring	1	
25	223725	Buchse	1	
26	850580	***Deckel Kupplung	1	
28	485701	Unterlegscheibe	1	
30	285591	Ring	1	
32	238735	Dichtung	1	
33	238736	Deckel	1	
37	2681924	Nabe Gelenkanschluss	1	
40	830784	Schraube	3	
41	829566	Flansch	1	
42	224344	Schelle	1	
46	238731	Deckel	1	

Einheit	Motor
Code	01.28
Beschreibung	Hinterachsantrieb
Inspektion	1



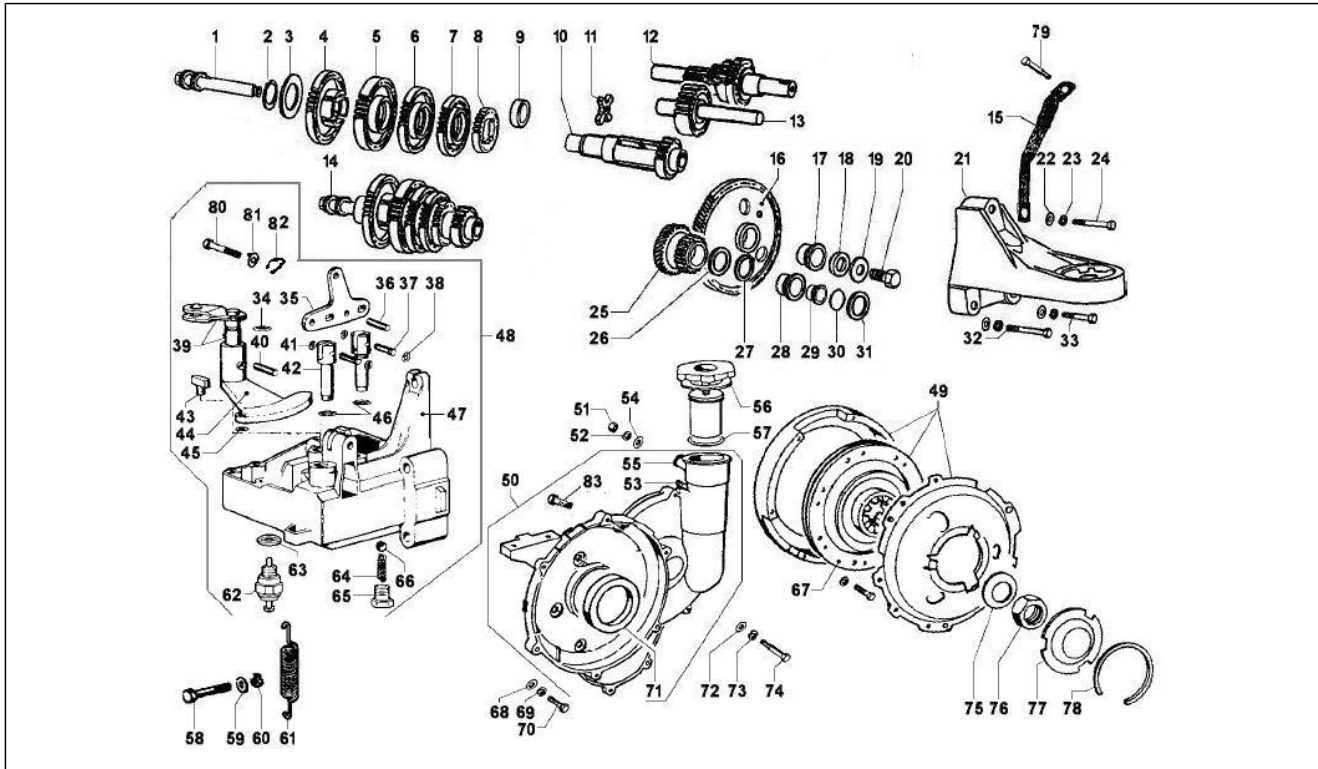
Pos.	Code	Beschreibung	Menge	Varianten
47	2387215	Welle	1	
48	238732	Becher	1	
49	238734	Feder	1	
50	238733	Becher	1	
51	850237	Haube	1	
52	850238	Haube	1	
53	850239	Lager	1	

Einheit	Motor
Code	01.29
Beschreibung	Hinterachsantrieb (VME)
Inspektion	1



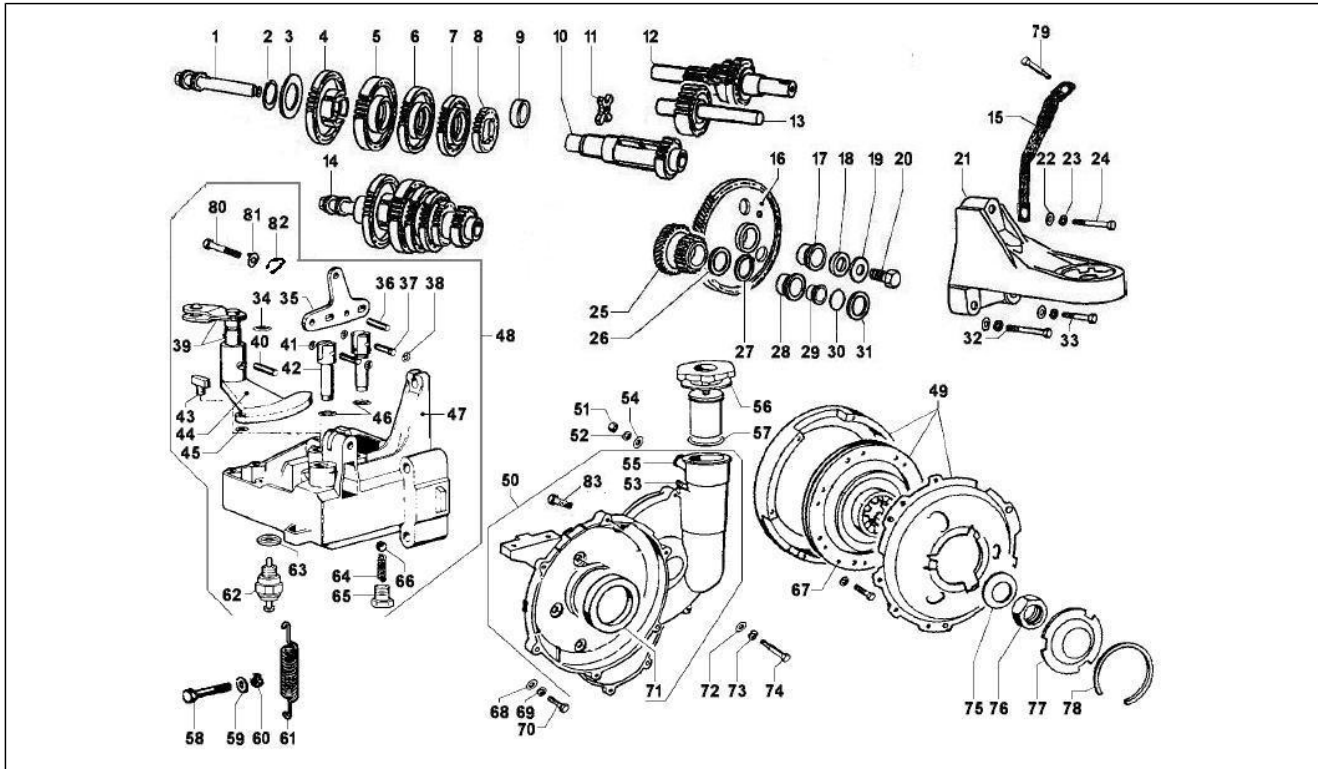
Pos.	Code	Beschreibung	Menge	Varianten
1	837148	***ZAHNRAD	1	
2	837149	***ZAHNRAD	2	

Einheit	Motor
Code	01.31
Beschreibung	Schaltgetriebe
Inspektion	1



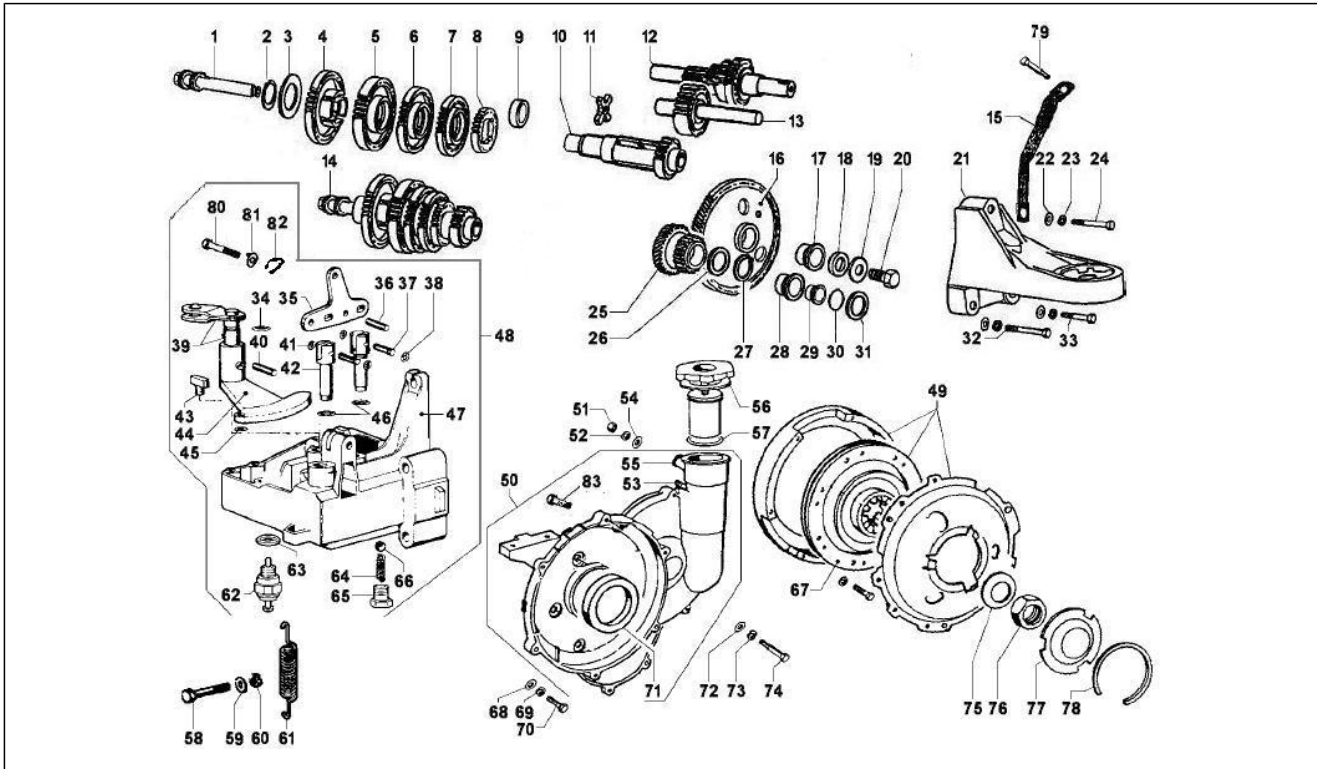
Pos.	Code	Beschreibung	Menge	Varianten
1	829577	Stange	1	
2	829578	Sprengring	1	
3	CM112904	Unterlegscheibe	1	
3	CM112907	Unterlegscheibe	1	
3	CM112901	Unterlegscheibe	1	
3	CM112906	Unterlegscheibe	1	
3	CM112905	Unterlegscheibe	1	
3	CM112902	Unterlegscheibe	1	
3	CM112903	Unterlegscheibe	1	
3	CM112908	Unterlegscheibe	1	
4	829576	Zahnrad Rückwärtsgang	1	
5	2246465	Zahnrad 1. Gang	1	
6	2243775	Zahnrad	1	
7	224613	Zahnrad 3. Gang	1	
8	223081	Zahnrad 4. Gang	1	
9	829583	Distanzscheibe	1	
10	829584	Not available	1	
11	2394906	Schaltkreuz	1	
12	829574	Zahnradatz (4 Marce - 4 Gears)	1	
13	829569	Wendegetriebewelle	1	
14	829585	Getriebewelle	1	
15	292178	Massenanschluss	1	
16	829571	Zahnrad	1	
17	235703	Konus	1	
18	031119	Sechskantschraube M8x22	1	
18	246014	Unterlegscheibe	1	
20	002383	Unterlegscheibe M20x8.5x2	1	
21	826642	Anschlusskonsole Stoßdämpfer	1	

Einheit	Motor
Code	01.31
Beschreibung	Schaltgetriebe
Inspektion	1



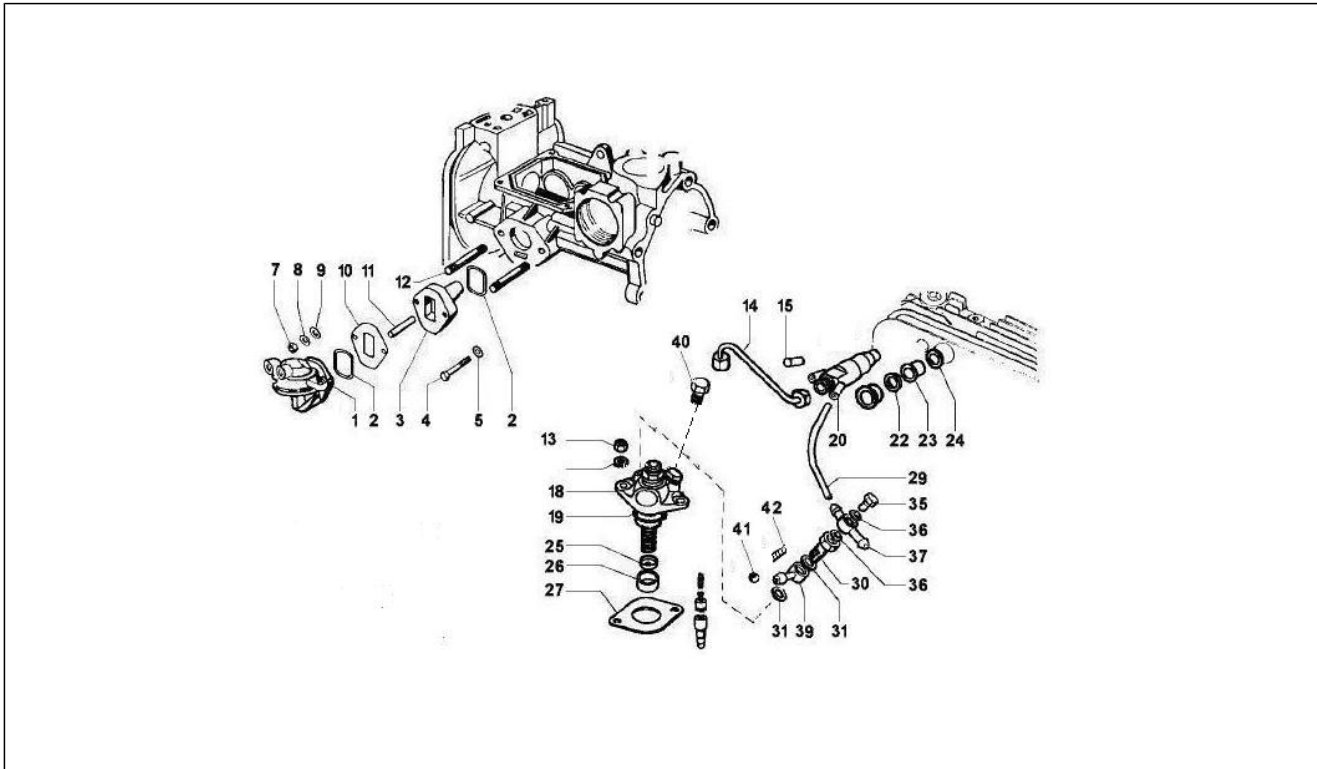
Pos.	Code	Beschreibung	Menge	Varianten
22	016408	Sprengscheibe 13,75x8,15x4,5	1	
23	810688	Mutter	1	
24	224368	Schraube	1	
25	4312385	Antriebszahnrad	1	
26	432015	Distanzscheibe 1,50 mm	1	
26	432018	Distanzscheibe 1,65 mm	1	
26	432017	Distanzscheibe 1,60 mm	1	
26	493828	Paßscheibe	1	
26	432013	Distanzscheibe 1,40 mm	1	
26	432014	Distanzscheibe 1,45 mm	1	
26	432020	Distanzscheibe 1,75 mm	1	
26	432009	Distanzscheibe 1,20 mm	1	
26	432019	Distanzscheibe 1,70 mm	1	
26	432016	Distanzscheibe 1,55 mm	1	
26	432012	Distanzscheibe 1,35 mm	1	
26	432010	Distanzscheibe 1,25 mm	1	
26	493826	Paßscheibe	1	
26	432011	Distanzscheibe 1,30 mm	1	
26	493827	Paßscheibe	1	
28	431241	Filter	1	
29	431236	Buchse	1	
30	431155	O-Ring	1	
31	431239	Dichtring	1	
32	850548	***SCHRAUBE	1	
33	850530	Sechskantschraube	1	
34	224202	O-Ring 8,73x1,78-viton	1	
35	238758	Hebel	1	
36	235585	Bolzen	1	

Einheit	Motor
Code	01.31
Beschreibung	Schaltgetriebe
Inspektion	1



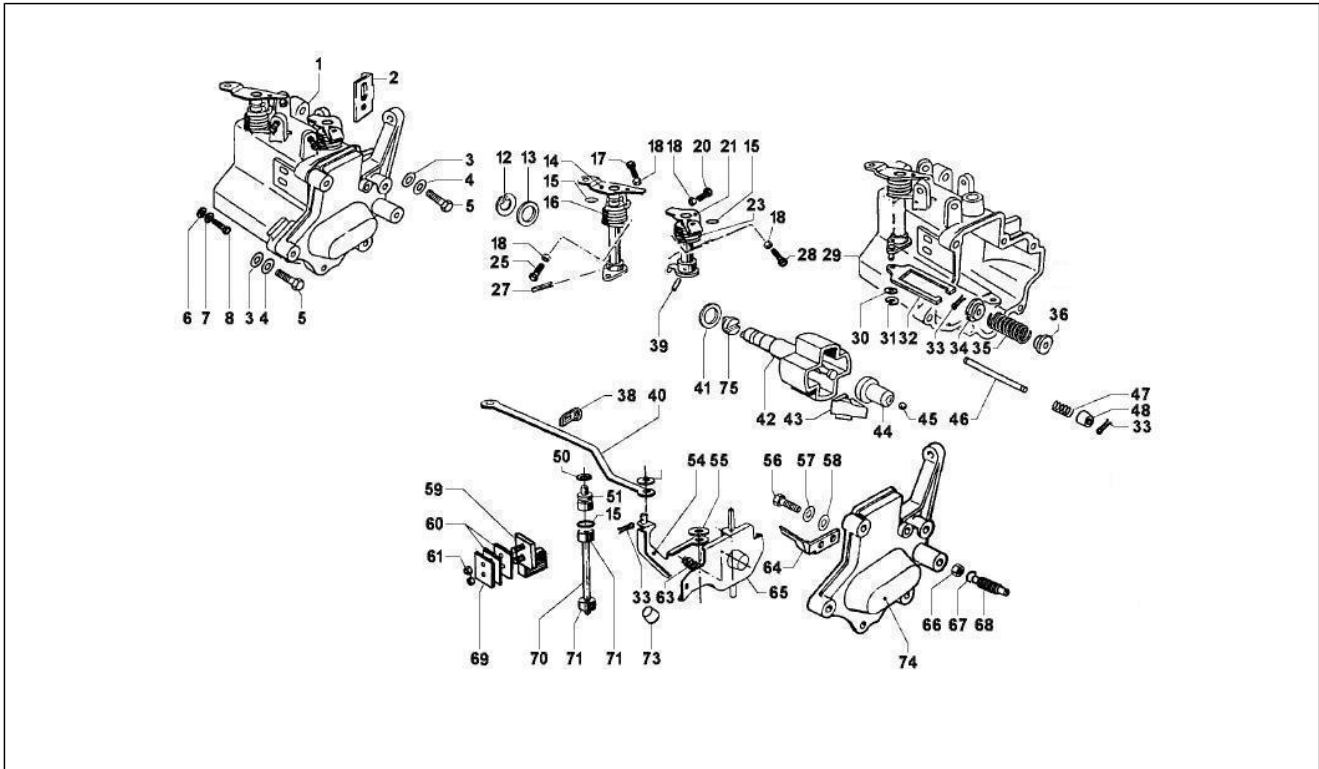
Pos.	Code	Beschreibung	Menge	Varianten
37	235584	Bolzen	1	
39	830734	Bolzen	1	
42	2355834	Bolzen	1	
43	235589	Gleitbacke	1	
44	829575	Arm	1	
46	235661	Dichtung	1	
47	831249	Schaltgehäuse	1	
48	831250	Getriebegehäuse	1	
49	432141	Kupplung	1	
50	830744	Kupplungsgehäuse	1	
55	830626	Röhrchen	1	
56	169663	Ölschraube	1	
57	493849	O-Ring	1	
58	844483	TCEI Schraube M8x50	1	
61	239077	Feder	1	
62	250324	Knopf	1	
64	238019	Feder	1	
65	830065	Kugelsitz	1	
67	493850	Kupplungsscheibe	1	
71	431240	Dichtring	1	
75	168207	Feder	1	
76	223803	Mutter	1	
77	245344	Scheibe	1	
78	245313	Ring	1	
79	850576	***SCHRAUBE	1	
80	850577	***ZAPFEN	1	

Einheit	Motor
Code	01.36
Beschreibung	Drosselkörper - Einspritzdüse – Ansaugstutzen
Inspektion	1



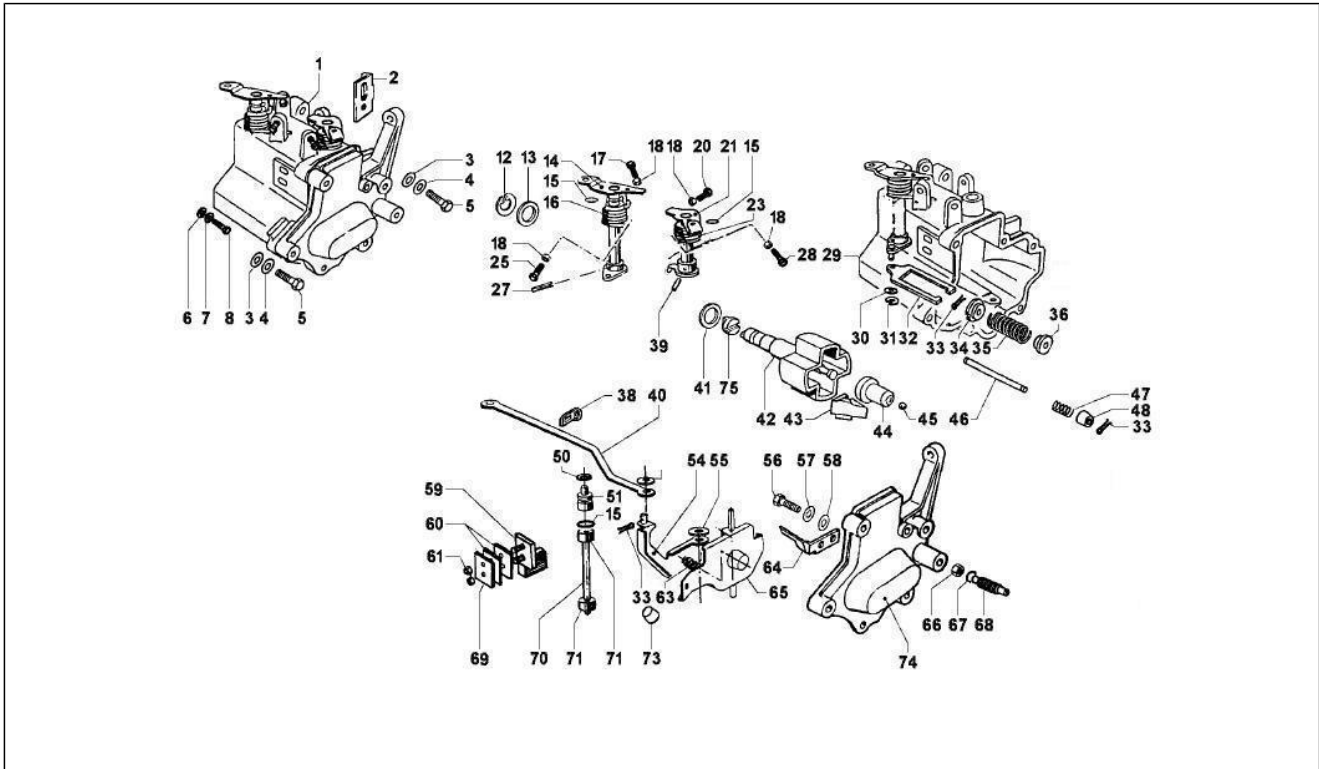
Pos.	Code	Beschreibung	Menge	Varianten
1	850572	***Förderpumpe	1	
2	223738	Dichtung	2	
3	850573	***Distanzstück	1	
10	829717	Dichtung	1	
11	829718	Klinke	1	
12	223850	Stiftschraube	1	
14	830113	Leitung	1	
15	850551	***Verschluß	1	
18	826597	Kraftstoffpumpe	1	
19	237513	Dichtung	1	
20	493842	Injektor	1	
22	168077	Kupferdichtung	1	
23	167755	Buchse	1	
24	168076	Dichtung	1	
25	235507	Scheibe	1	
26	235506	Ventilstängel	1	
27	224660	Dichtung spessore 0,2 mm	1	
27	235526	Dichtung spessore 0,3mm	1	
29	493843	Rückleitung	1	
30	850552	***BOLZEN	1	
31	493845	Dichtung	2	
35	493846	Schraube	1	
36	493847	Dichtung	2	
37	247514	Anschluss	1	
39	493848	Anschluss	1	
40	850553	***Verschluß	1	
41	850554	***KUGEL	1	
42	850555	***FEDER	1	

Einheit	Motor
Code	01.41
Beschreibung	Durchflussregler
Inspektion	1



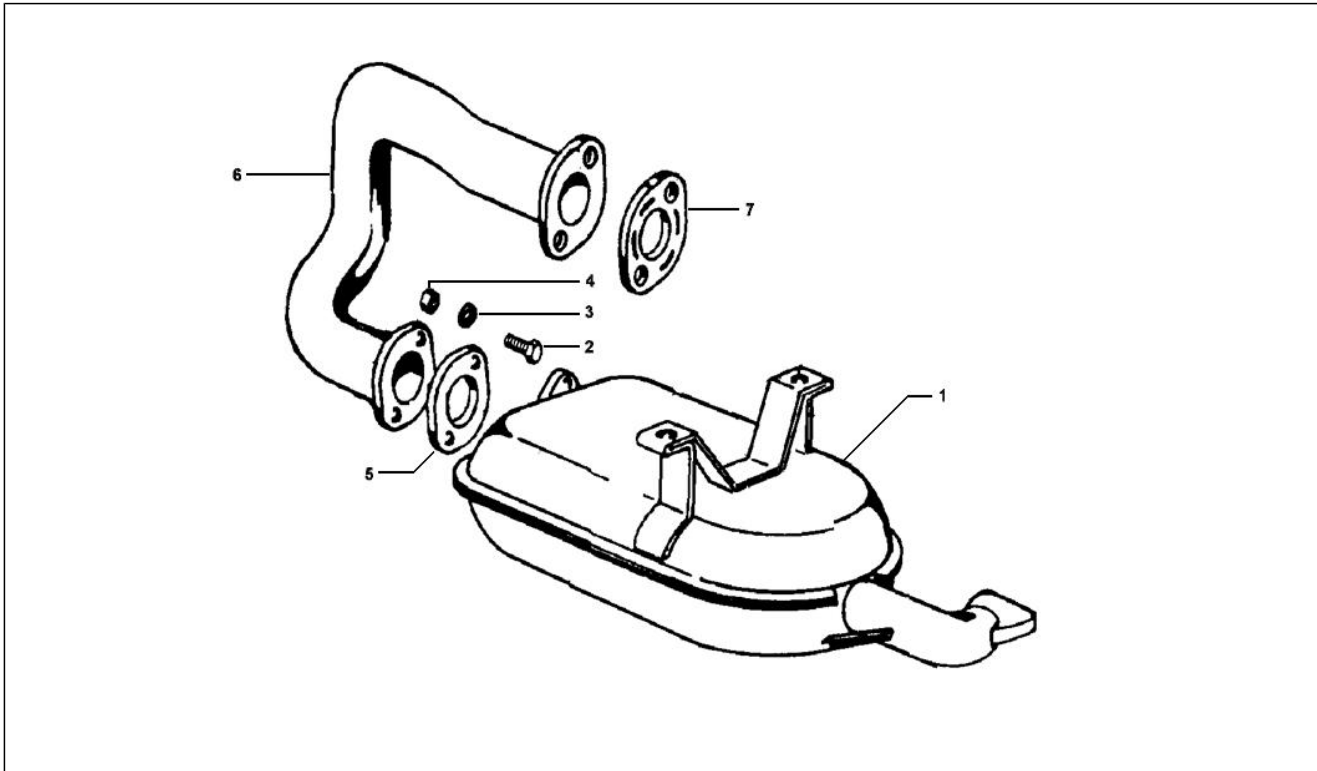
Pos.	Code	Beschreibung	Menge	Varianten
1	850567	***REVOLUTION REGULETOR CONTROL	1	
2	493830	Platte	1	
5	850568	***SCHRAUBE	6	
8	323990	Schraube	1	
13	CM106103	Unterlegscheibe	1	
13	CM106101	Unterlegscheibe	1	
13	CM106102	Unterlegscheibe	1	
14	2235364	Hebelgruppe	1	
15	224035	O-Ring	3	
16	493831	Feder	1	
20	850569	***SCHRAUBE	1	
21	2235394	Not available	1	
23	830652	Feder	1	
29	493832	Gehäuse	1	
32	236207	Halter f'r feder	1	
33	246104	Unterlegscheibe	3	
34	223528	Scheibe	1	
35	493833	Feder	1	
36	223529	Scheibe	1	
37	269783	Schraube	1	
38	826631	Steckverbindung	1	
40	826581	Stange	1	
41	830120	Unterlegscheibe	1	
42	493834	Behälter	1	
43	168146	Gewicht	1	
44	236318	Gleitstück	1	
45	236322	Kugel spessore 1,80mm	1	
46	245797	Welle	1	

Einheit	Motor
Code	01.41
Beschreibung	Durchflussregler
Inspektion	1



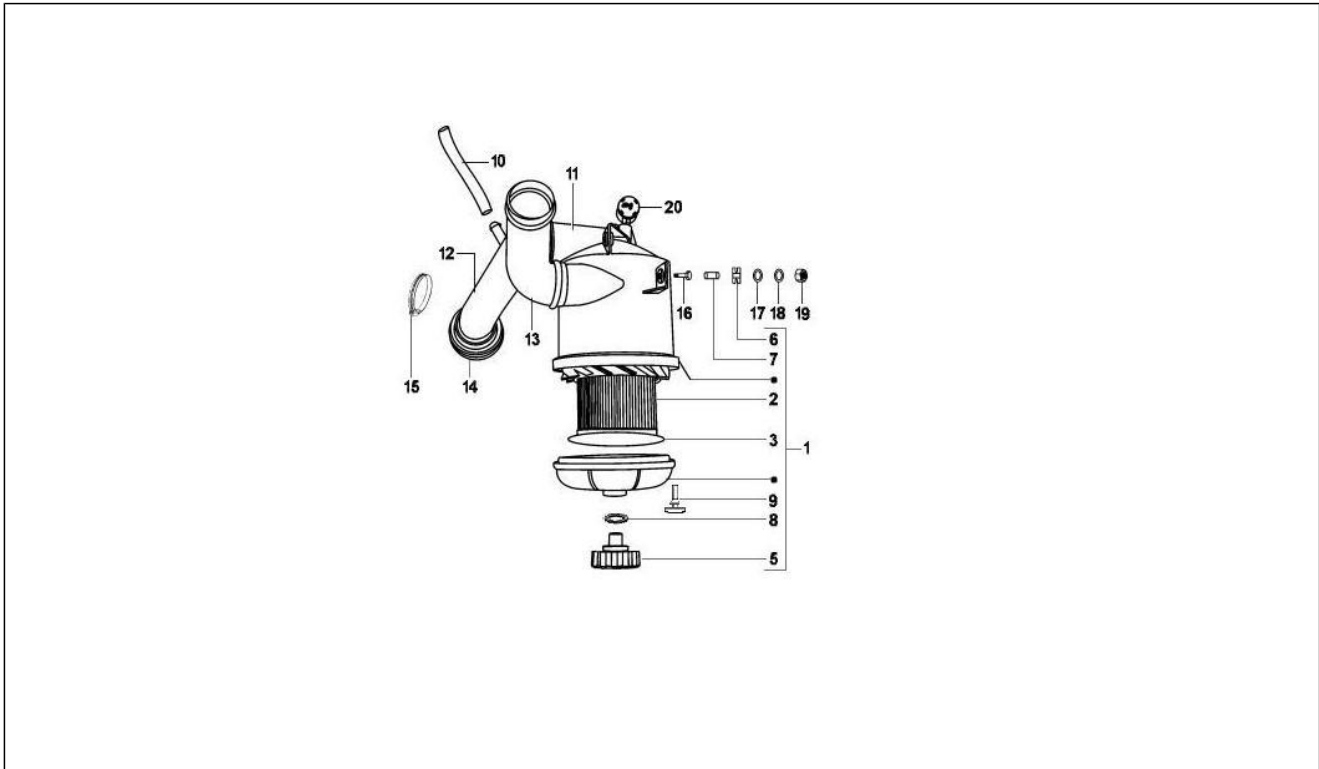
Pos.	Code	Beschreibung	Menge	Varianten
47	245599	Feder	1	
48	220708	Becher	1	
51	2352844	Buchse	1	
54	2470034	Hebel	1	
55	220716	Distanzscheibe	1	
59	236276	Behälter	1	
60	236271	Dichtung	1	
63	168160	Feder	1	
64	248342	Teil	1	
65	2368205	Hebel	1	
67	224036	Dichtung	1	
68	223509	Schraube regelung	1	
69	236270	Platte	1	
70	235282	Bolzen	1	
71	220717	Distanzscheibe	2	
73	430136	Verschlussschraube	1	
74	830502	Deckel	1	
75	493835	Kreuzgelenk	1	

Einheit	Motor
Code	01.42
Beschreibung	Auspufftopf
Inspektion	1



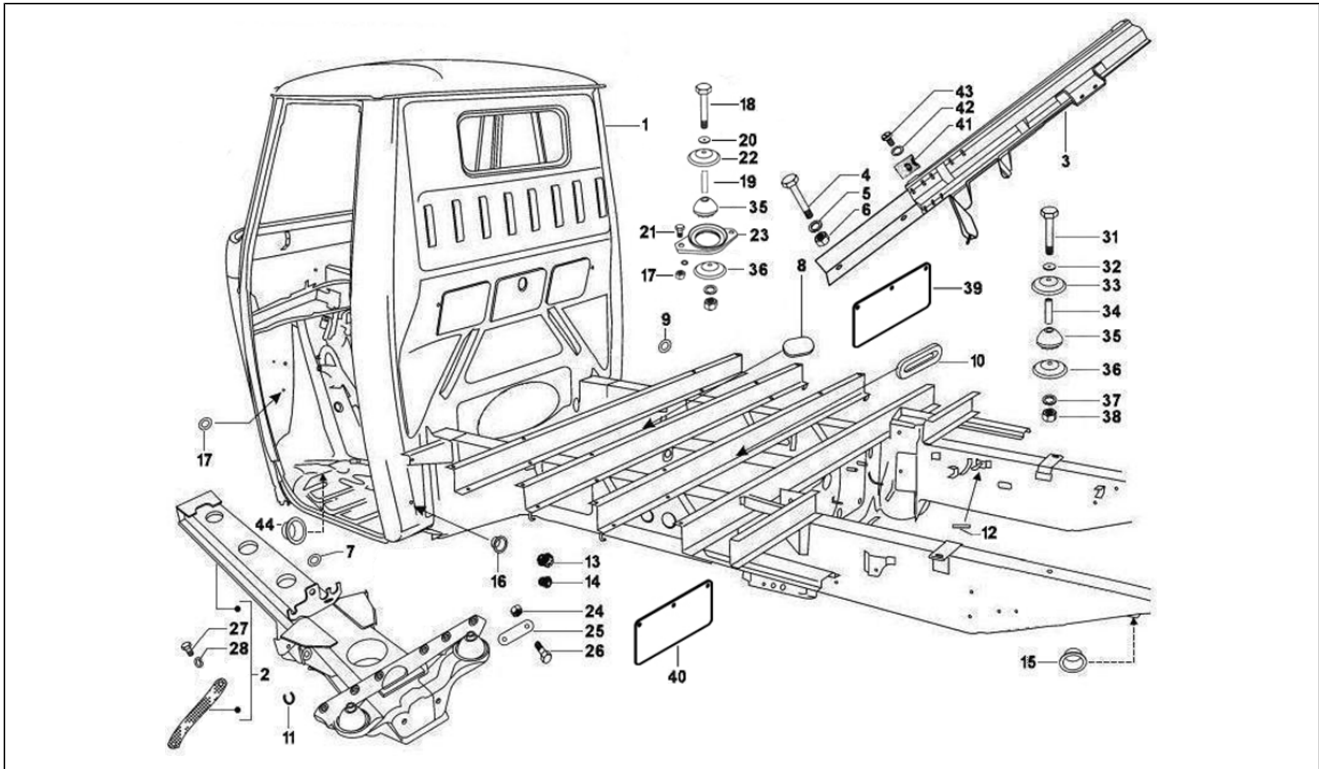
Pos.	Code	Beschreibung	Menge	Varianten
1	832685	Auspufftopf mit Krümmer	1	
2	031120	Schraube	2	
3	016408	Sprengscheibe 13,75x8,15x4,5	2	
4	020108	Mutter M8x6,5	2	
5	430689	Dichtung	1	
6	832686	Auspuffkrümmer	1	
7	430690	Dichtung	1	

Einheit	Motor
Code	01.45
Beschreibung	Luftfilter
Inspektion	1



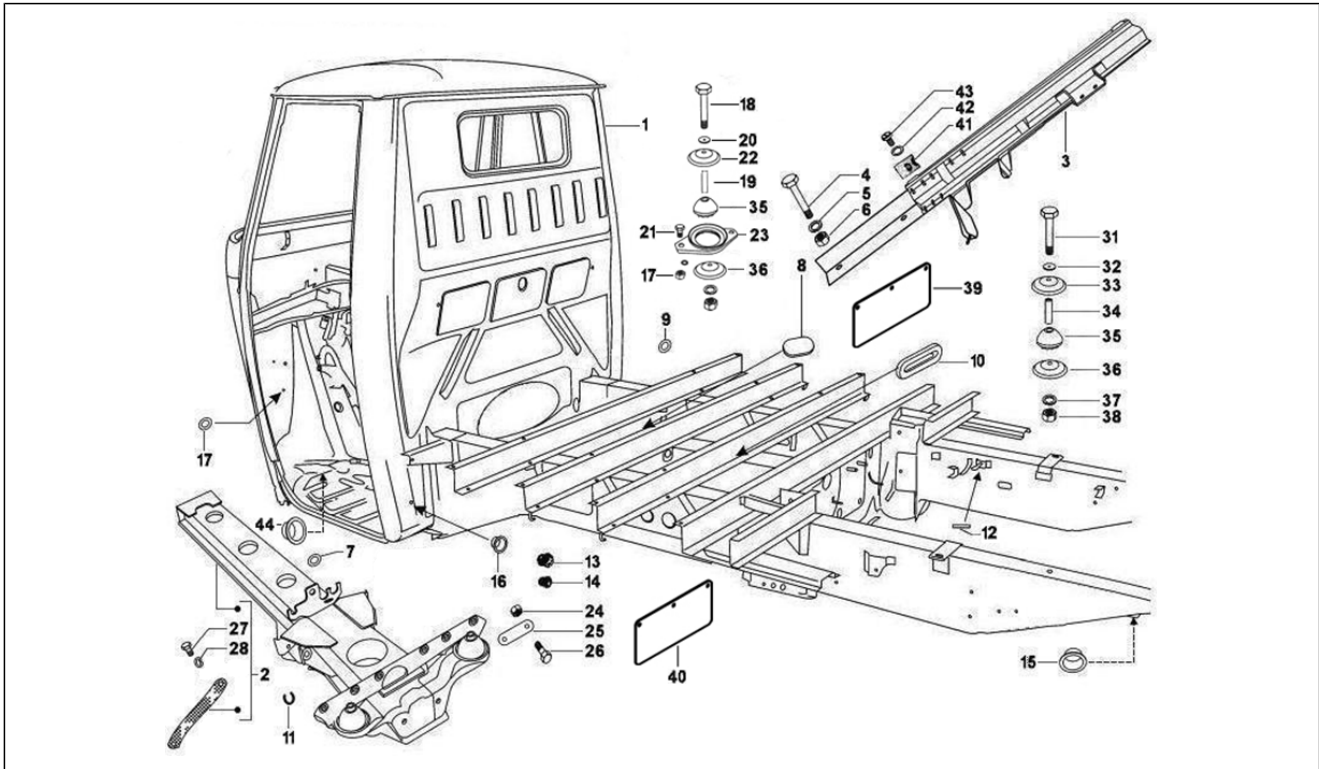
Pos.	Code	Beschreibung	Menge	Varianten
1	614590	Luftfilter	1	
2	614945	Filtereinsatz	1	
3	569696	Dichtung	1	
4	614944	***	1	
5	569041	Griff	1	
6	079375	Buchse	3	
7	230560	Distanzscheibe	3	
8	568997	Dichtung	1	
9	569071	Membran	1	
10	612336	***Entlüftungsleitung	1	
11	568591	***HARDYSCHIEBE	1	
12	632823	***SCHLAUCH	1	
13	568607	***Muffe	1	
14	632855	***WARMLUFTKANAL	1	
15	604756	Schelle	4	
16	031092	Schraube M6x25	3	
17	013755	Unterlegscheibe	3	
18	016406	Federring 6,4x11,8x1	3	
19	020106	Mutter M6	1	

Einheit	Fahrgestell - Plastikformteil - Karosserien
Code	02.01
Beschreibung	Fahrgestell/Karosserie
Inspektion	1



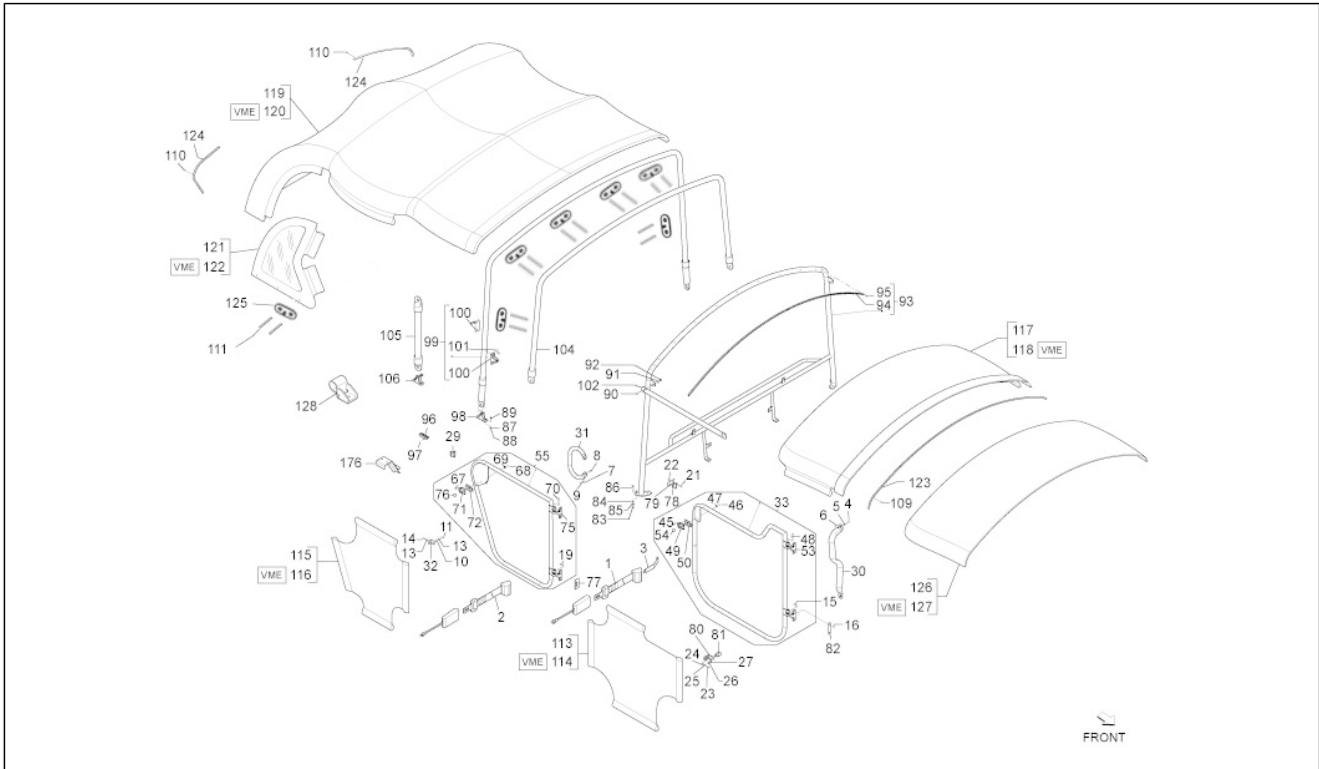
Pos.	Code	Beschreibung	Menge	Varianten
1	661751	Rahmen	1	
2	569019	Schlitten komplett Anschluss Radaufhängung	1	
3	661807	Hinterer motorträger	1	
4	568260	Schraubbolzen M8x160	1	
5	016408	Sprengscheibe 13,75x8,15x4,5	1	
6	020108	Mutter M8x6,5	1	
7	178610	Kabelführung	2	
8	190255	Verschlussstopfen	4	
9	125998	Hülse	5	
10	567921	Kabelführung	1	
11	568140	Kabelführung	1	
12	114279	Röhrchen	32	
13	119241	Deckel	2	
14	128009	Hülse	1	
15	568154	Kabelführung	1	
16	568159	Kabelführung	1	
17	015235	Mutter M10	2	
18	030104	Schraube	3	
19	219299	Distanzscheibe	3	
20	286328	Unterlegscheibe 20x10.2x2	4	
21	645088	Sechskantschraube	2	
22	645914	***GUMMILAGER	1	
23	645917	***DECKEL MOTOR	1	
24	015235	Mutter M10	2	
25	108834	Platte	1	
26	031159	Schraube m10x35 if Efel	2	
27	031119	Sechskantschraube M8x22	6	
28	016410	Unterlegscheibe 17,6x11x2,5	2	

Einheit	Fahrgestell - Plastikformteil - Karosserien
Code	02.01
Beschreibung	Fahrgestell/Karosserie
Inspektion	1



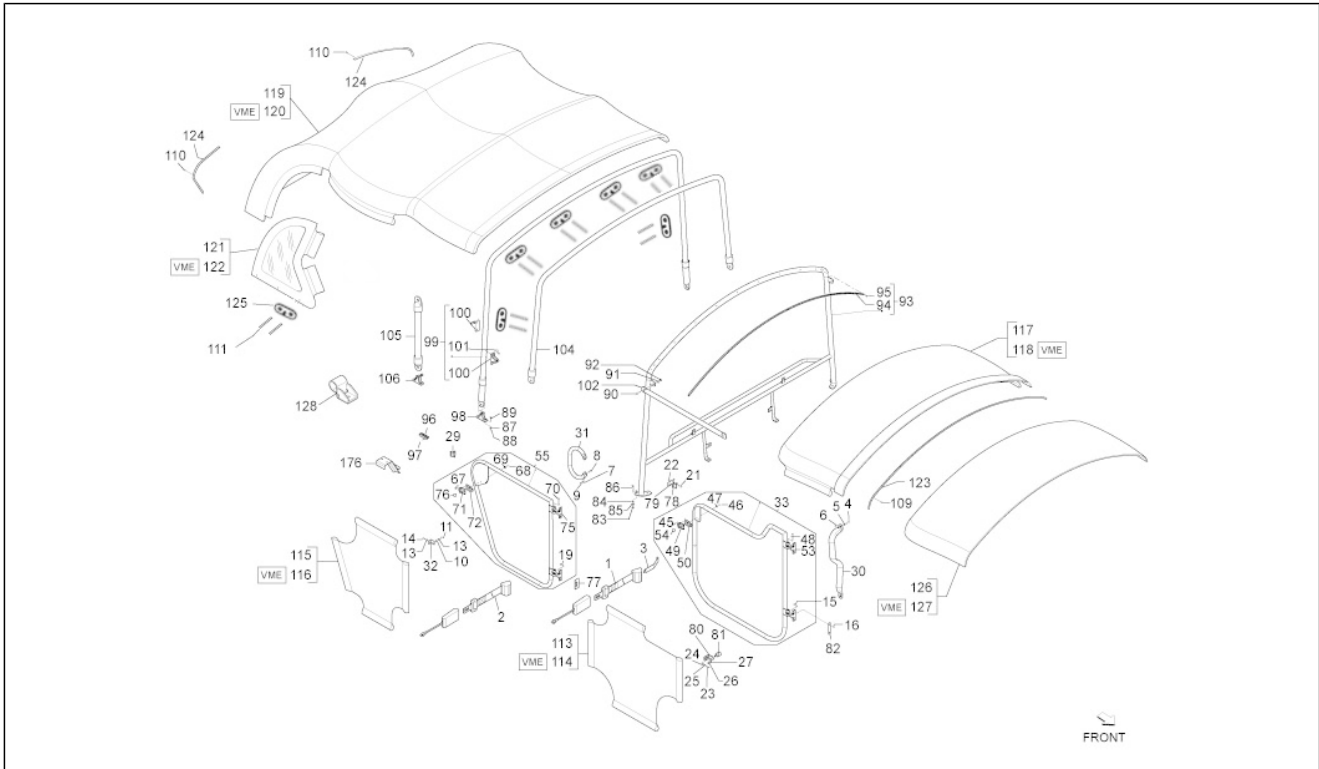
Pos.	Code	Beschreibung	Menge	Varianten
31	632594	Schraubbolzen	2	
32	644890	Unterlegscheibe	2	
33	218758	Scheibe	2	
34	219299	Distanzscheibe	2	
35	265091	Haubenfeder	2	
36	160631	Scheibe	2	
37	016410	Unterlegscheibe 17,6x11x2,5	3	
38	020110	Mutter M10 6H	2	
39	567943	Verschluss vorne rechts	1	
40	567944	Verschluss vorne links	1	
41	248419	Federplättchen M5	1	
42	241656	Unterlegscheibe	1	
43	267115	Blechschaube M4x16	1	
44	568159	Kabelführung	2	

Einheit	Fahrgestell - Plastikformteil - Karosserien
Code	02.11
Beschreibung	Fahrkabine - Türen
Inspektion	1



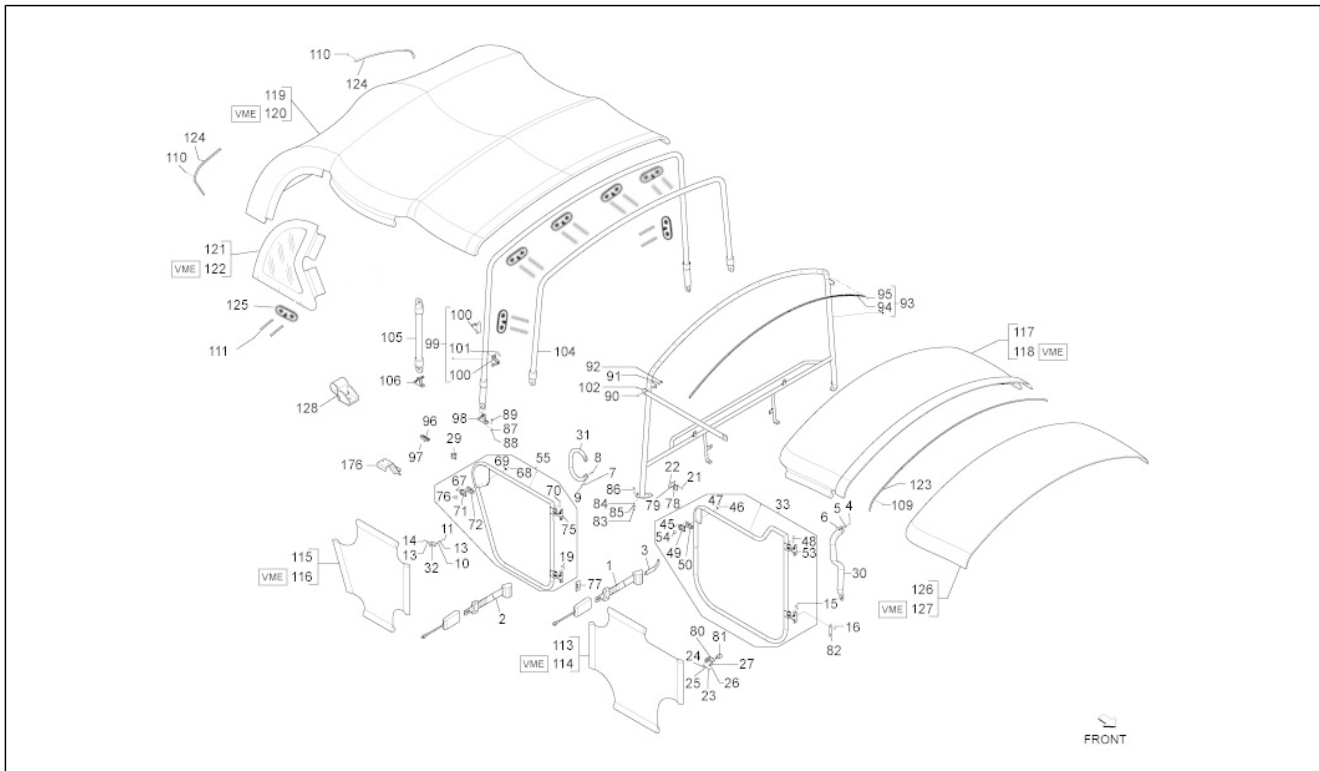
Pos.	Code	Beschreibung	Menge	Varianten
1	658463	Kit Sicherheitsgurt vorne	1	
2	658464	Kit Sicherheitsgurt hinten	1	
3	658465	Haltebügel Aufrollvorrichtung	1	
4	658839	Schraube TBCEI M8x35	4	
5	658840	Flachscheibe 8,4x16x1,6	4	
6	658842	selbstsp. Mutter M8	4	
7	003056	Flachscheibe 6,4x12x1	4	
8	658826	Schraube TCCEI M6x16	4	
9	709116	Mutter	4	
10	623162	Distanzscheibe	2	
11	658721	Schraube TBCEI M6x16	2	
13	658830	Gebogene Sprengscheibe 6x12	4	
14	658848	Schraube TBCEI M6x12	6	
15	658819	Schraube TCCEI M5x16	4	
16	658820	Hutmutter selbstsichernd mit Kappe	4	
19	658826	Schraube TCCEI M6x16	4	
21	658848	Schraube TBCEI M6x12	4	
22	709116	Mutter	4	
23	658721	Schraube TBCEI M6x16	4	
24	658722	Flachscheibe 6,4x12x1,6	4	
25	658830	Gebogene Sprengscheibe 6x12	4	
26	658829	Sechskantmutter M6	4	
27	658830	Gebogene Sprengscheibe 6x12	4	
29	658539	Anschlagplatte Verschluss hintere Tür	2	
30	658550	Griff vorne	2	
31	658728	Griff hinten	2	
32	658733	Befestigungsplatte Türanschlag	2	
33	658746	Vordere Tür links	1	

Einheit	Fahrgestell - Plastikformteil - Karosserien
Code	02.11
Beschreibung	Fahrkabine - Türen
Inspektion	1



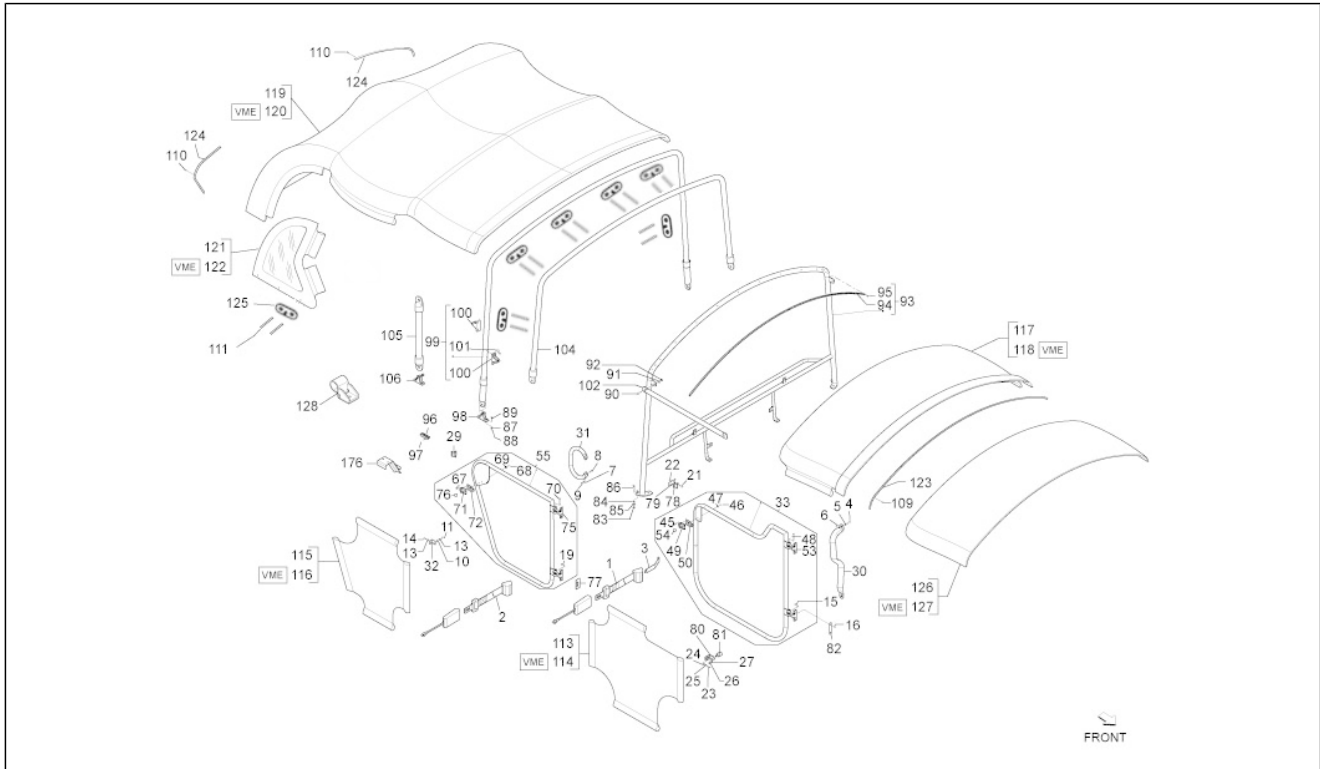
Pos.	Code	Beschreibung	Menge	Varianten
33	658748	Vordere Tür rechts	1	
45	658848	Schraube TBCEI M6x12	4	
46	658817	TCEI Schraube M6	2	
47	658816	Sprengscheibe	2	
48	008851	Stift	1	
49	658551	Türschloss	1	
50	658735	Halterung Türverriegelung	1	
53	658808	Inneres Element Scharnier vordere Tür	2	
54	658920	Türknauf	1	
55	658749	Hintertür links	1	
55	658750	Tür hinten rechts	1	
67	658848	Schraube TBCEI M6x12	4	
68	658817	TCEI Schraube M6	2	
69	658818	Sprengscheibe	2	
70	008851	Stift	2	
71	658551	Türschloss	1	
72	658735	Halterung Türverriegelung	1	
75	658737	Inneres Element Scharnier hintere Tür	2	
76	658920	Türknauf	1	
77	658822	Befestigungsplättchen hintere Tür	4	
78	658823	Schlossanschlag vordere Tür	2	
79	658824	Verstärkung Platte Schloss	2	
80	658827	Türanschlagplatte an Puffer	4	
81	658828	Puffer Türanschlag	4	
82	658846	Befestigungsplatte vordere Tür	4	
83	015335	Mutter	4	
84	658837	Gewellte Sprengscheibe D15 F8,4 S1,5 - INOX	6	
85	658840	Flachscheibe 8,4x16x1,6	4	

Einheit	Fahrgestell - Plastikformteil - Karosserien
Code	02.11
Beschreibung	Fahrkabine - Türen
Inspektion	1



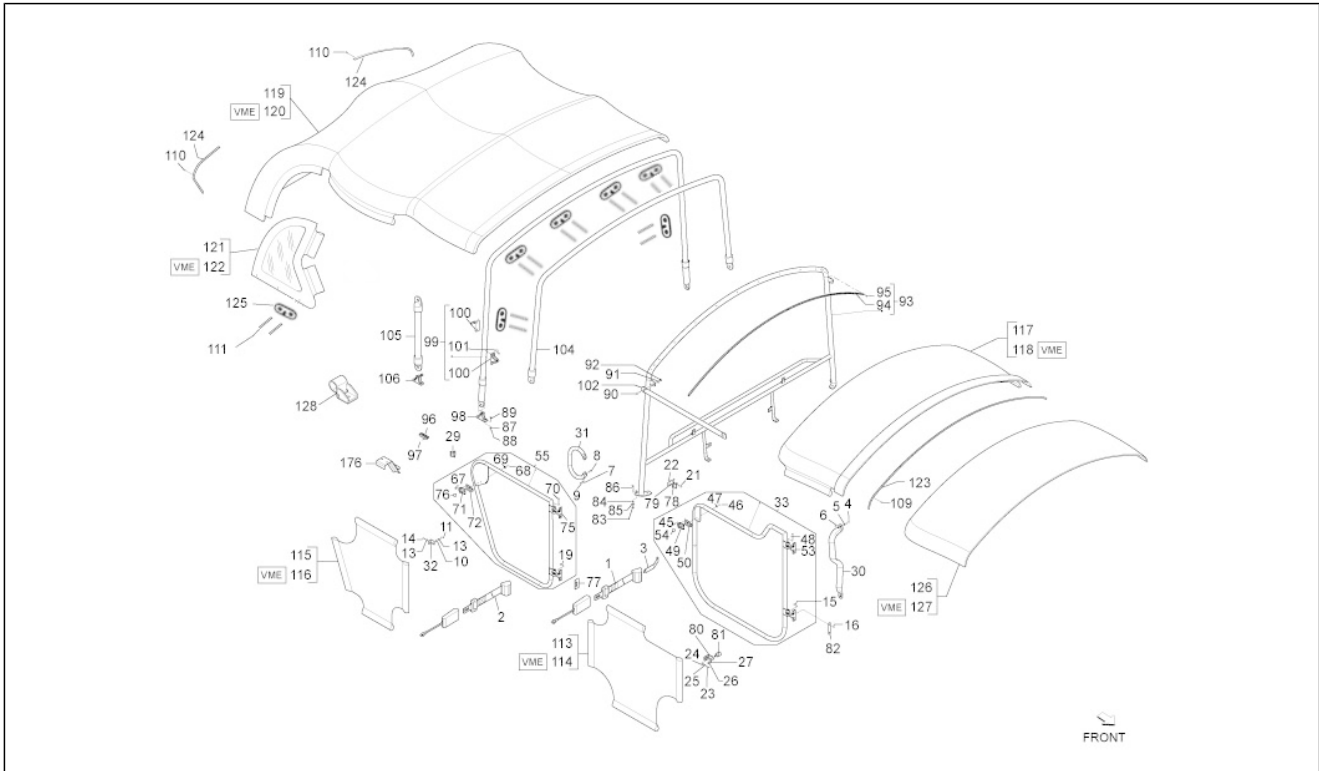
Pos.	Code	Beschreibung	Menge	Varianten
86	658844	Schraube TBCEI M8	6	
87	003055	U.scheibe 5,4x10x0,8	8	
88	012112	Mutter	8	
89	658778	Schraube TSPEI M5x20	8	
90	658721	Schraube TBCEI M6x16	4	
91	658722	Flachscheibe 6,4x12x1,6	4	
92	658825	Hutmutter selbstsichernd mit Kappe M6	4	
93	6588014	Feste Struktur mit Kanal	1	
94	658802	Befestigungshülle Abdeckung Verdeckbügel	1	
95	658832	Kunststoffniet 3,2x12	13	
96	6589014	Schutz für Verdeckbügel	2	
97	658873	Blechschaube 3,5x13	4	
98	658702	Gabelhalter	2	
99	658707	Beweglicher Hauptbügel komplett	1	
100	658701	Gabelhalter	2	
101	658834	Kunststoffniet	8	
102	658709	Verbindungsstange Windschutzscheibe-Verdeckbügel links	1	
102	658708	Verbindungsstange Windschutzscheibe-Verdeckbügel rechts	1	
104	658710	Sekundärer beweglicher Verdeckbügel komplett	1	
105	658712	Verbindungsrohr Verdeckbügel-Bordwand komplett	2	
106	658903	Gabelhalter mit Zapfen	2	
109	658832	Kunststoffniet 3,2x12	8	
110	658832	Kunststoffniet 3,2x12	6	
111	182144	Kunststoffniet	20	
113	8004471	Türverkleidung vorne RE	1	
113	658532	Türverkleidung vorne RE	1	

Einheit	Fahrgestell - Plastikformteil - Karosserien
Code	02.11
Beschreibung	Fahrkabine - Türen
Inspektion	1



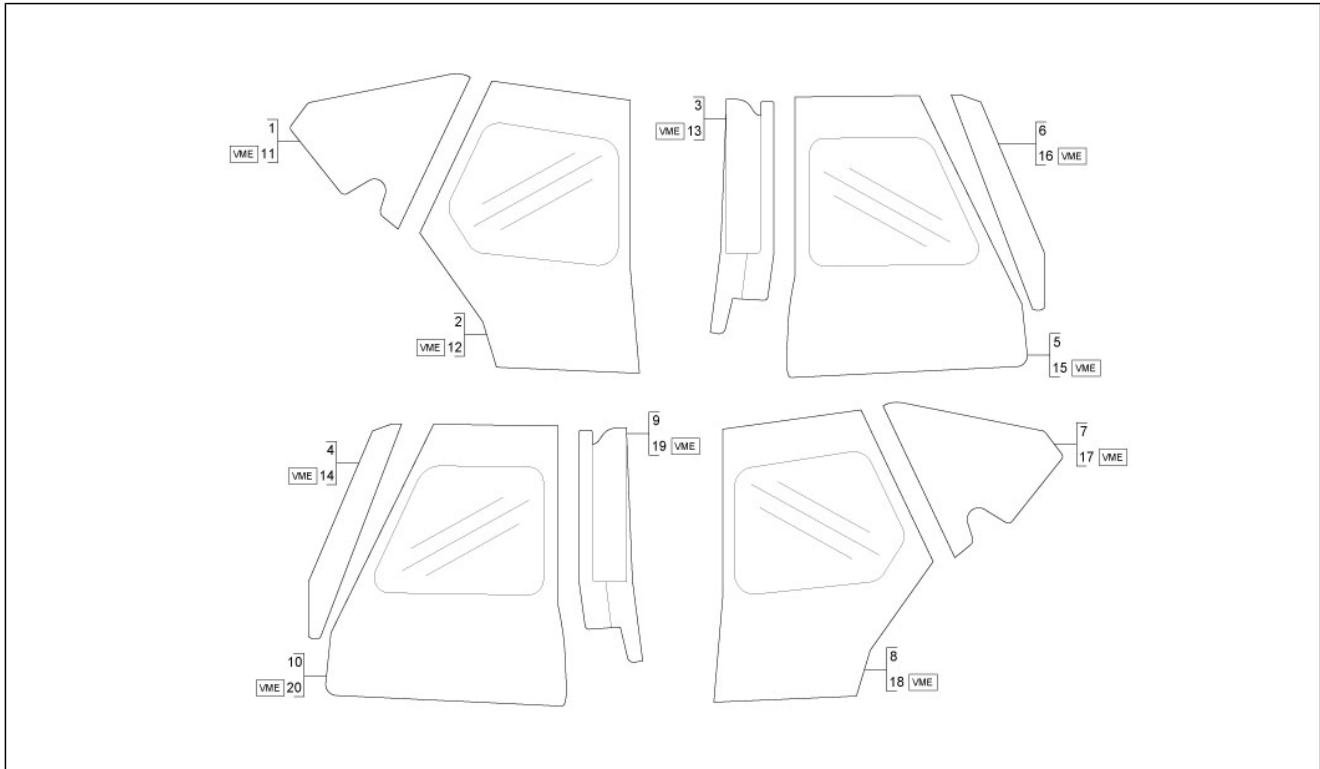
Pos.	Code	Beschreibung	Menge	Varianten
113	B004831	Türverkleidung vorne RE	1	
114	658537	Türverkleidung vorne LI	1	
114	B004472	Türverkleidung vorne LI	1	
114	B004832	Türverkleidung vorne LI	1	
115	B004474	Türverkleidung hinten LI	1	
115	B004473	Türverkleidung hinten RE	1	
115	658547	Türverkleidung hinten LI	1	
115	658542	Türverkleidung hinten RE	1	
116	B004834	Türverkleidung hinten LI	1	
116	B004833	Türverkleidung hinten RE	1	
117	658553	Festes vorderes Verdeck	1	
117	B004475	Festes vorderes Verdeck	1	
118	B004835	Festes vorderes Verdeck	1	
119	658556	Bewegliches hinteres Verdeck	1	
119	B004476	Bewegliches hinteres Verdeck	1	
120	B004836	Bewegliches hinteres Verdeck	1	
121	658865	Seitliches Faltdach rechts	1	
121	B004477	Seitliches Faltdach links	1	
121	658864	Seitliches Faltdach links	1	
121	B004478	Seitliches Faltdach rechts	1	
122	B004838	Seitliches Faltdach rechts	1	
122	B004837	Seitliches Faltdach links	1	
123	658867	Befestigungskanal Faltdach vorne	1	
124	658869	Befestigungskanal Faltdach hinten	2	
125	658870	Tenax-Knopf (Außengewinde)	10	
126	658866	Verbindungselement Windschutzscheibenhaube	1	
126	B004479	Verbindungselement Windschutzscheibenhaube	1	
127	B004839	Verbindungselement Windschutzscheibenhaube	1	

Einheit	Fahrgestell - Plastikformteil - Karosserien
Code	02.11
Beschreibung	Fahrkabine - Türen
Inspektion	1



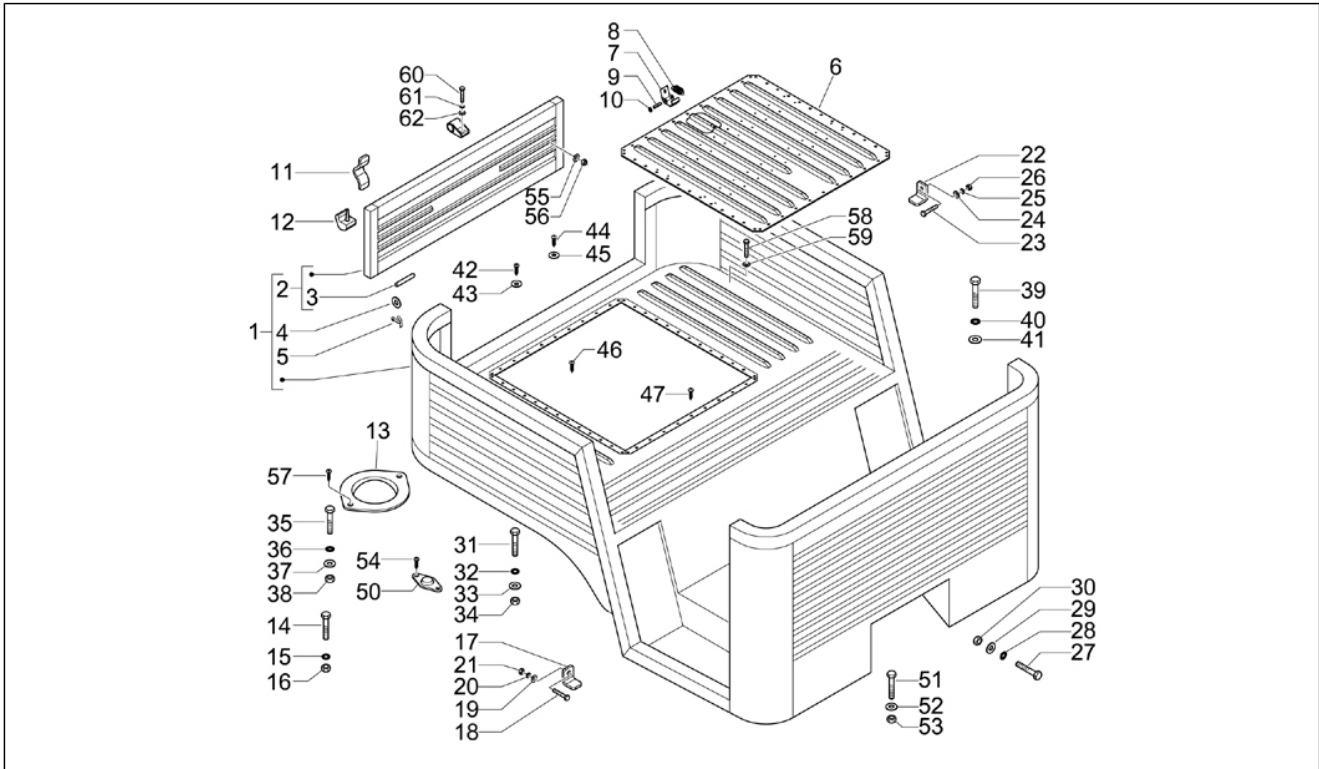
Pos.	Code	Beschreibung	Menge	Varianten
128	569096	Gelenk	1	
176	658469	Verstärkungsbügel rechts mit Innenteilen	1	
176	658468	Verstärkungsbügel links mit Innenteilen	1	

Einheit	Fahrgestell - Plastformteil - Karosserien
Code	02.12
Beschreibung	Kabinenbauteile
Inspektion	1



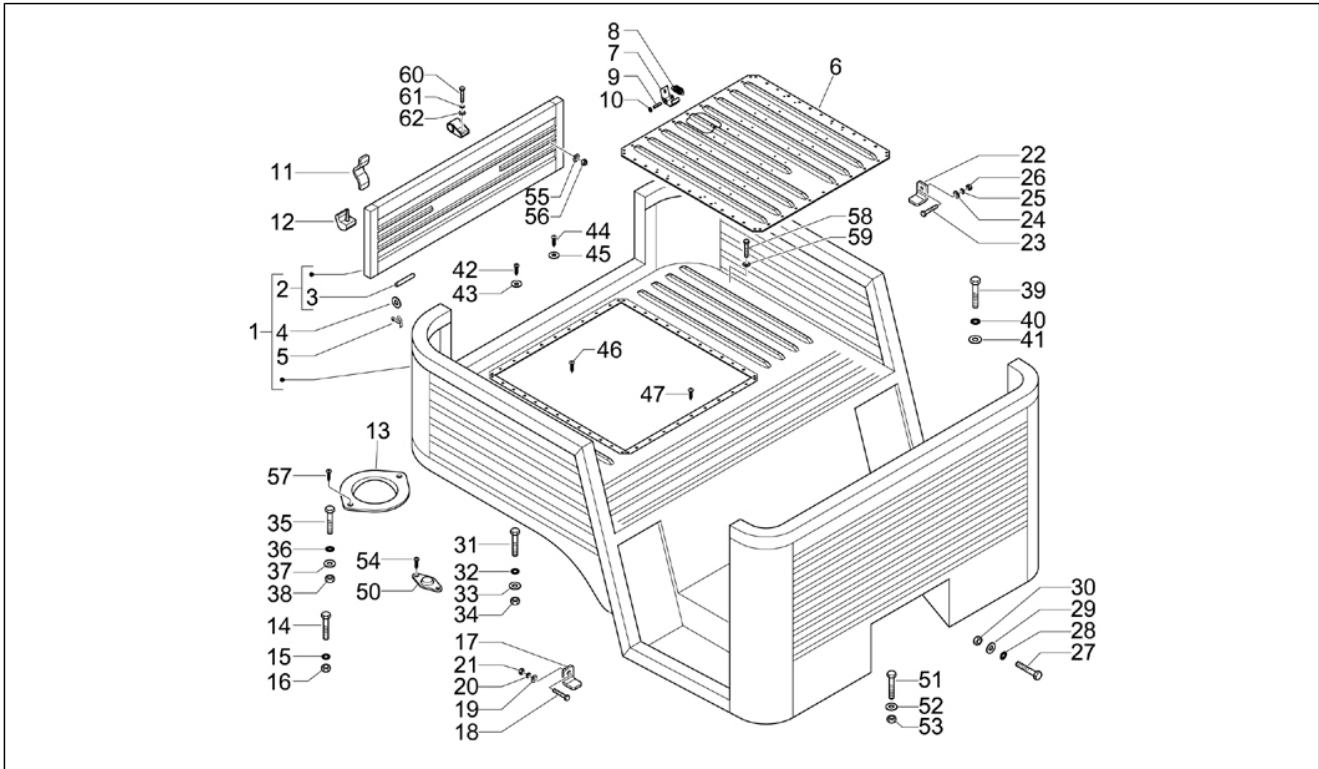
Pos.	Code	Beschreibung	Menge	Varianten
1	B004512	Regenschutz hintere Tür rechts	1	
2	B004484	Regenabdeckung hintere Tür rechts	1	
3	B004511	Regenschutz Verbindung Türen rechts	1	
4	B004509	Regenschutz Säule vordere Tür links	1	
5	B004482	Regenabdeckung vordere Tür rechts	1	
6	B004508	Regenschutz Säule vordere Tür rechts	1	
7	B004513	Regenschutz hintere Tür links	1	
8	B004485	Regenabdeckung hintere Tür links	1	
9	B004510	Regenschutz Verbindung Türen links	1	
10	B004483	Regenabdeckung vordere Tür links	1	
11	B004848	***Dachbekleidung Rechts	1	
12	B004842	Regenabdeckung hintere Tür rechts	1	
13	B004847	Regenschutz Verbindung Türen rechts	1	
14	B004845	Regenschutz Säule vordere Tür links	1	
15	B004840	Regenabdeckung vordere Tür rechts	1	
16	B004844	Regenschutz Säule vordere Tür rechts	1	
17	B004849	***Dachbekleidung Links	1	
18	B004843	***ABDECKUNG LINKS	1	
19	B004846	Regenschutz Verbindung Türen links	1	
20	B004841	Regenabdeckung vordere Tür links	1	

Einheit	Fahrgestell - Plastikformteil - Karosserien
Code	02.17
Beschreibung	Offene Ladefläche - Ladeklappen
Inspektion	1



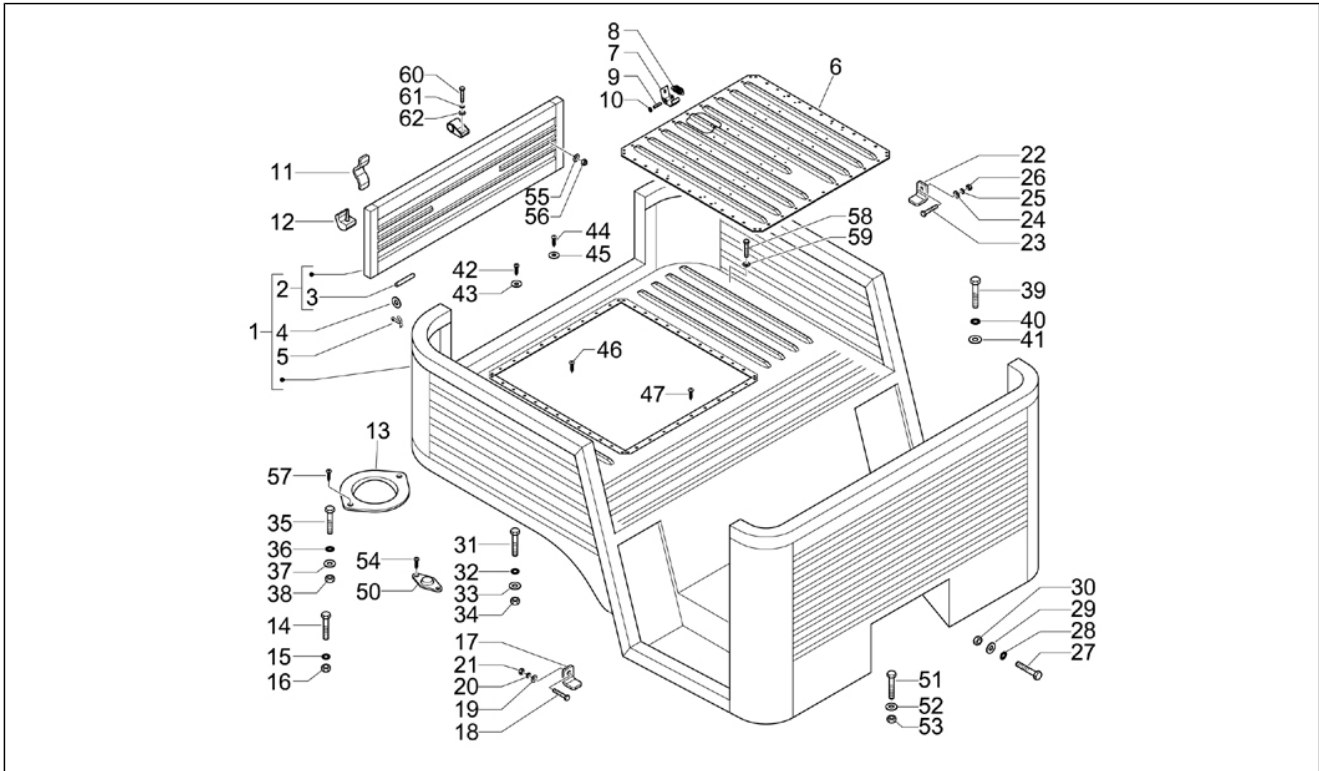
Pos.	Code	Beschreibung	Menge	Varianten
1	661811	***PRITSCH	1	
2	587798	***KLAPPE	1	
3	017702	Plug adapter	1	
4	003057	Flachscheibe	1	
5	012778	Splint	1	
6	569016	***INSPEKTIONSKLAPPE	1	
7	569952	Hebel	2	
8	569515	Feder	2	
9	017718	Plug adapter	2	
10	569949	Flachscheibe	2	
11	587948	***Halterung	2	
12	567732	Anschlagpuffer	2	
13	225814	Deckel	2	
14	031058	Schraube M5x16	4	
15	016405	Federring 8,5x5,1x1,5	4	
16	020105	Mutter	4	
17	604785	***Halterung	2	
18	031119	Sechskantschraube M8x22	2	
19	116831	Flachscheibe	2	
20	016408	Sprengscheibe 13,75x8,15x4,5	2	
21	020108	Mutter M8x6,5	2	
22	604785	***Halterung	2	
23	031119	Sechskantschraube M8x22	2	
24	003058	Flachscheibe 15x8,4x1,5	2	
25	016408	Sprengscheibe 13,75x8,15x4,5	2	
26	020108	Mutter M8x6,5	2	
27	031058	Schraube M5x16	4	
28	016405	Federring 8,5x5,1x1,5	4	

Einheit	Fahrgestell - Plastikformteil - Karosserien
Code	02.17
Beschreibung	Offene Ladefläche - Ladeklappen
Inspektion	1



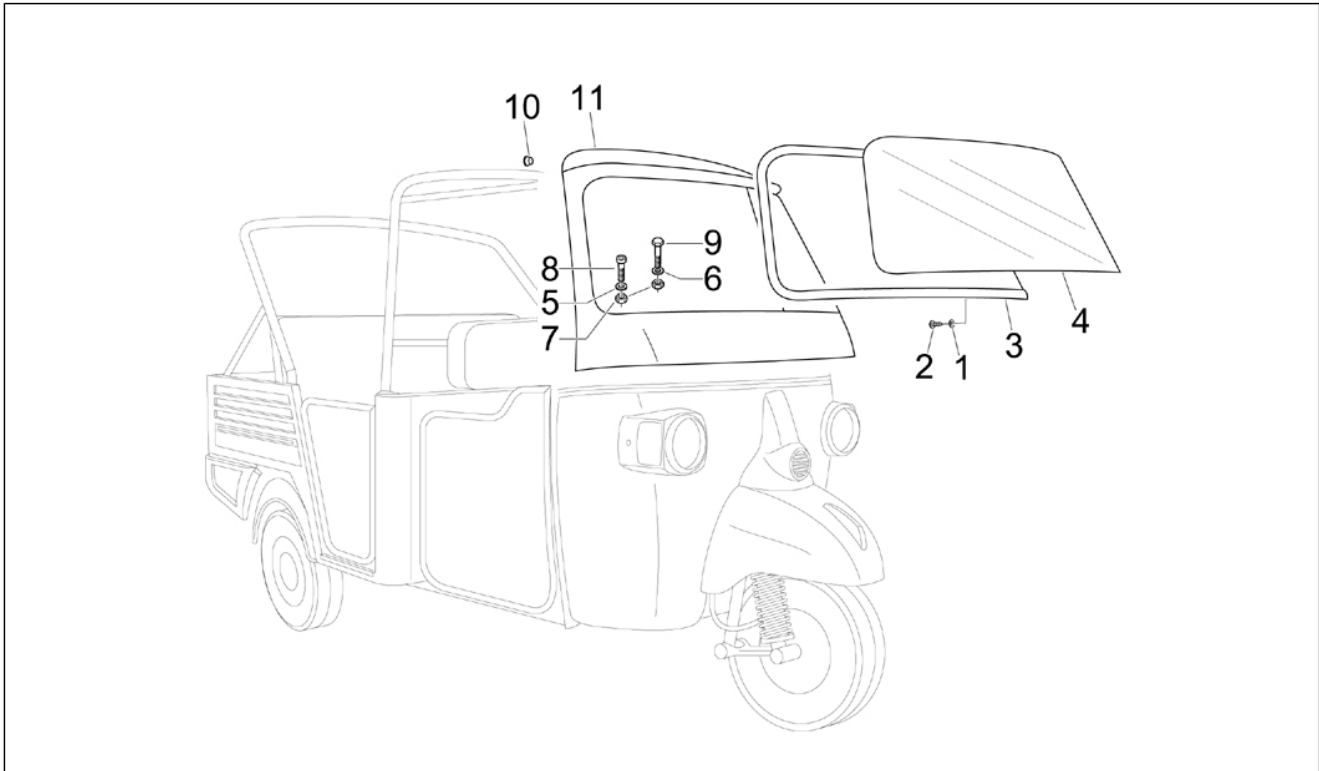
Pos.	Code	Beschreibung	Menge	Varianten
29	003055	U.scheibe 5,4x10x0,8	4	
30	020105	Mutter	4	
31	031119	Sechskantschraube M8x22	2	
32	016408	Sprengscheibe 13,75x8,15x4,5	2	
33	003058	Flachscheibe 15x8,4x1,5	2	
34	020108	Mutter M8x6,5	2	
35	031089	Sechskantschraube M6x18	2	
36	016406	Federring 6,4x11,8x1	2	
37	003056	Flachscheibe 6,4x12x1	2	
38	020106	Mutter M6	2	
39	031089	Sechskantschraube M6x18	2	
40	016406	Federring 6,4x11,8x1	2	
41	003056	Flachscheibe 6,4x12x1	4	
42	008265	Schraube	2	
43	016603	Unterlegscheibe	2	
44	008432	Schraube M3,5x9,5	4	
45	003055	U.scheibe 5,4x10x0,8	4	
46	008432	Schraube M3,5x9,5	6	
47	015911	Blechschrabe 4,2x16	12	
48	567943	Verschluss vorne rechts	1	
49	567944	Verschluss vorne links	1	
50	632576	Deckel	1	
51	658857	***SCHRAUBE	1	
52	658850	***U-SCHEIBE	1	
53	658858	***MUTTER	1	
54	658861	***SCHRAUBE	1	
54	658862	***SCHRAUBE	1	
55	658853	***U-SCHEIBE	1	

Einheit	Fahrgestell - Plastikformteil - Karosserien
Code	02.17
Beschreibung	Offene Ladefläche - Ladeklappen
Inspektion	1



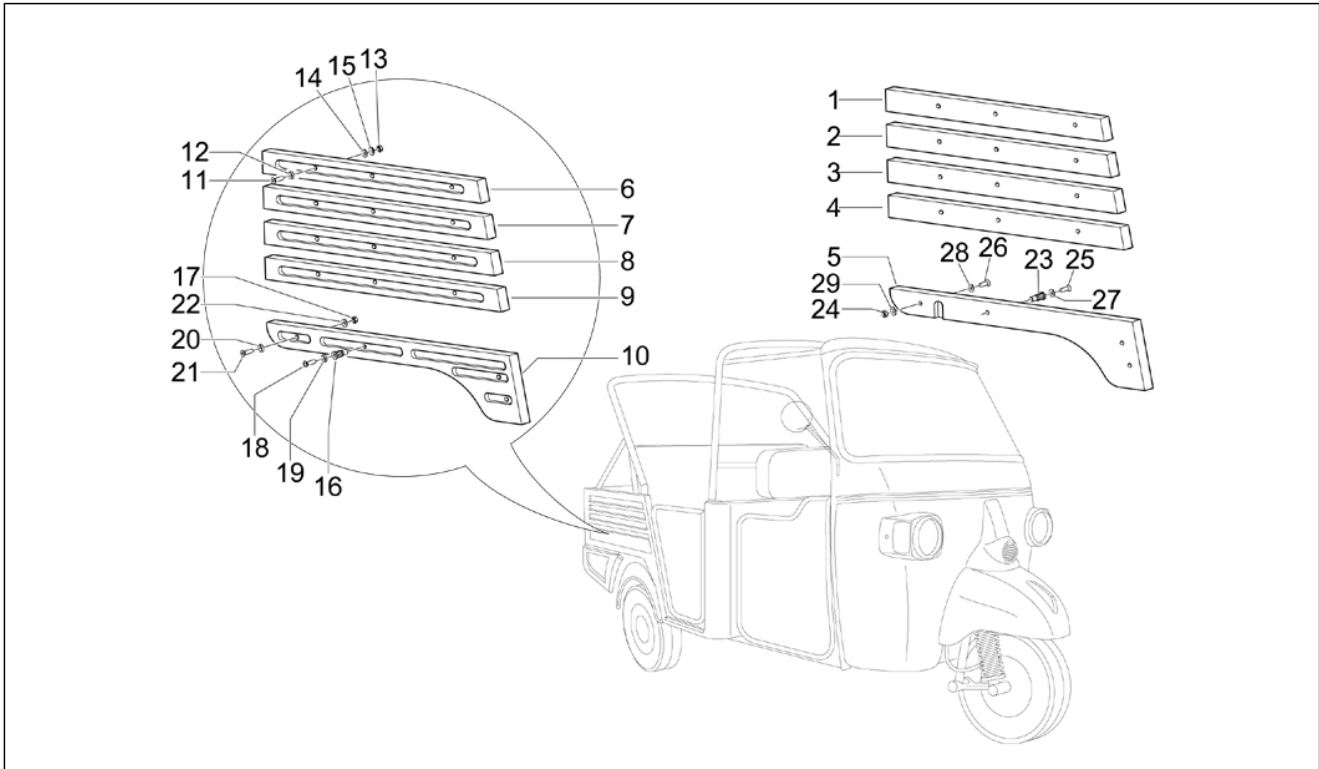
Pos.	Code	Beschreibung	Menge	Varianten
56	658859	***MUTTER	1	
57	658860	***SCHRAUBE	1	
58	658856	***SCHRAUBE	1	
59	658852	***U-SCHEIBE	1	
60	658855	***SCHRAUBE	1	
61	658854	***U-SCHEIBE	1	
62	658851	***U-SCHEIBE	1	

Einheit	Fahrgestell - Plastikformteil - Karosserien
Code	02.27
Beschreibung	Windschutzscheibe - Scheiben
Inspektion	1



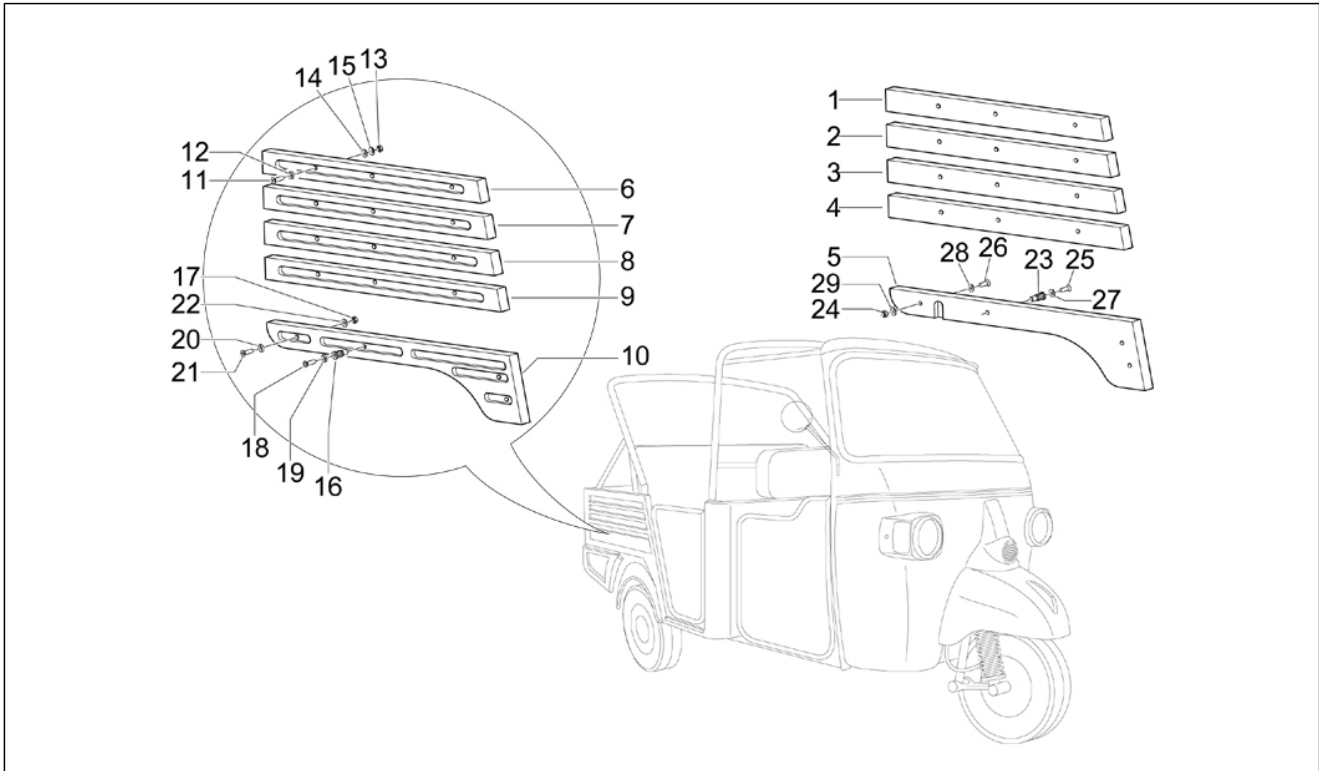
Pos.	Code	Beschreibung	Menge	Varianten
1	658887	Flachscheibe 10x5,3x1	9	
2	658888	Schraube TBCEI M5x20	9	
3	109012	Dichtung windschutzscheibe	1	
4	587963	Windschutzscheibe Verbundglas	1	
5	012546	Federring	4	
6	016405	Federring 8,5x5,1x1,5	9	
7	020105	Mutter	13	
8	030242	TC Schraube M5x10	4	
9	604606	Schraube M5x20	9	
10	604631	***KAPPE	2	
11	661791	Windschutzscheibenrahmen komplett	1	

Einheit	Fahrgestell - Plastformteil - Karosserien
Code	02.32
Beschreibung	Seitenabdeckung - Spoiler
Inspektion	1



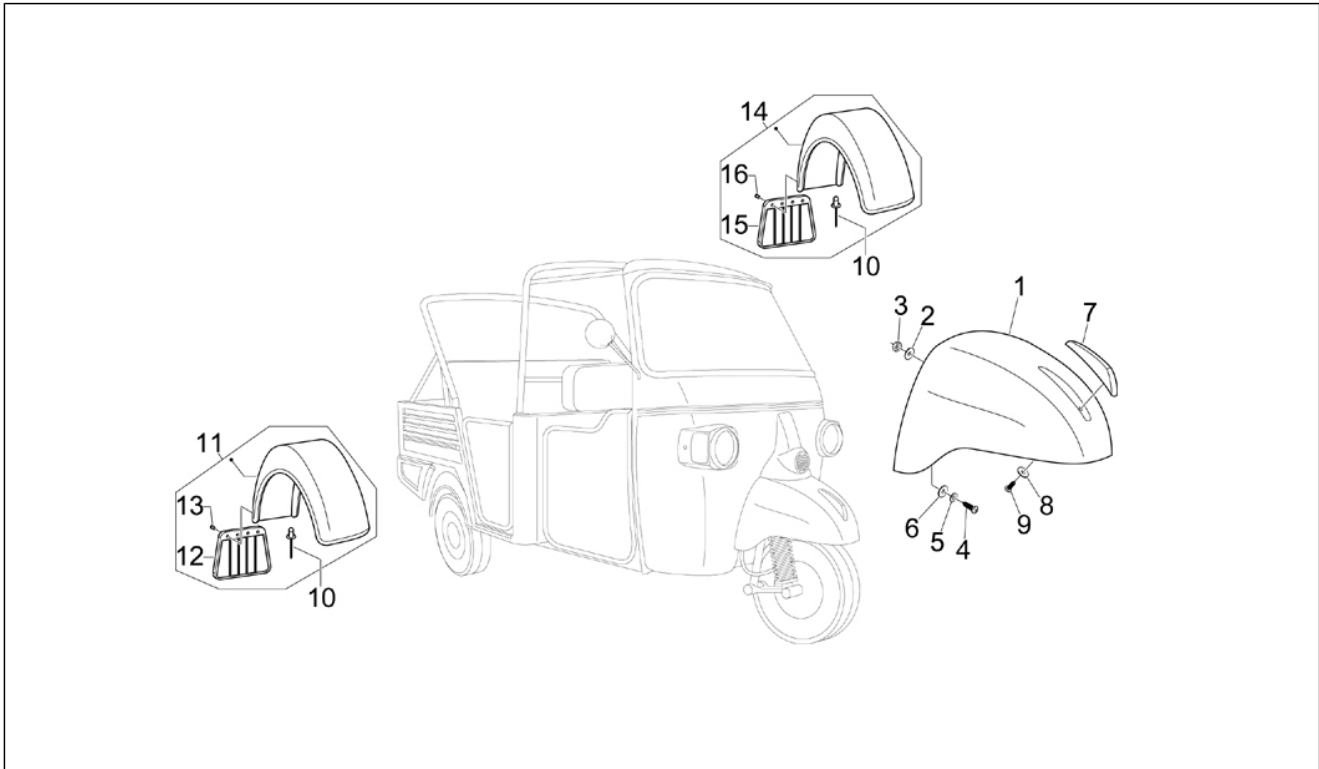
Pos.	Code	Beschreibung	Menge	Varianten
1	658723	***ZIERLEISTE	1	
2	658725	***ZIERLEISTE	1	
3	658724	***ZIERLEISTE	1	
4	658726	***ZIERLEISTE	1	
5	658729	***ZIERLEISTE	1	
6	658739	***ZIERLEISTE	1	
7	658740	***ZIERLEISTE	1	
8	658741	***ZIERLEISTE	1	
9	658742	***ZIERLEISTE	1	
10	658727	***ZIERLEISTE	1	
11	658777	***SCHRAUBE M4	3	
12	658780	***U-SCHEIBE	3	
13	658782	***MUTTER DIN 986 M4	3	
14	658783	***U-SCHEIBE	3	
15	658931	***U-SCHEIBE	3	
16	615784	***INSERTO	1	
17	620356	Mutter	2	
18	658776	***SCHRAUBE M6	1	
19	658779	***U-SCHEIBE	1	
20	658780	***U-SCHEIBE	3	
21	658777	***SCHRAUBE M4	3	
22	658783	***U-SCHEIBE	2	
23	615784	***INSERTO	1	
24	620356	Mutter	2	
25	658776	***SCHRAUBE M6	1	
26	658777	***SCHRAUBE M4	3	
27	658779	***U-SCHEIBE	1	
28	658780	***U-SCHEIBE	3	

Einheit	Fahrgestell - Plastikformteil - Karosserien
Code	02.32
Beschreibung	Seitenabdeckung - Spoiler
Inspektion	1



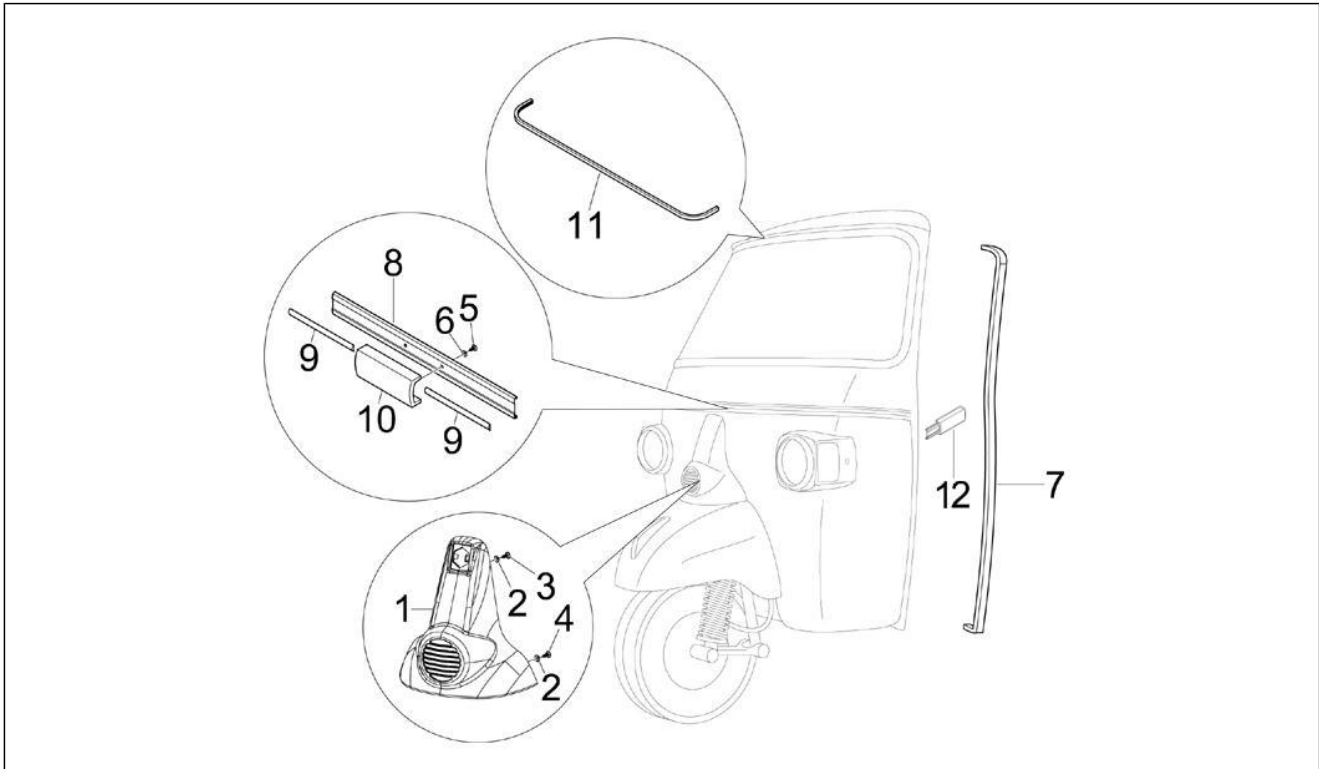
Pos.	Code	Beschreibung	Menge	Varianten
29	658783	***U-SCHEIBE	2	
30	658777	***SCHRAUBE M4	3	
31	658780	***U-SCHEIBE	3	
32	658782	***MUTTER DIN 986 M4	3	
33	658783	***U-SCHEIBE	3	
34	658931	***U-SCHEIBE	3	

Einheit	Fahrgestell - Plastformteil - Karosserien
Code	02.33
Beschreibung	Radgehäuse - Radkotflügel
Inspektion	1



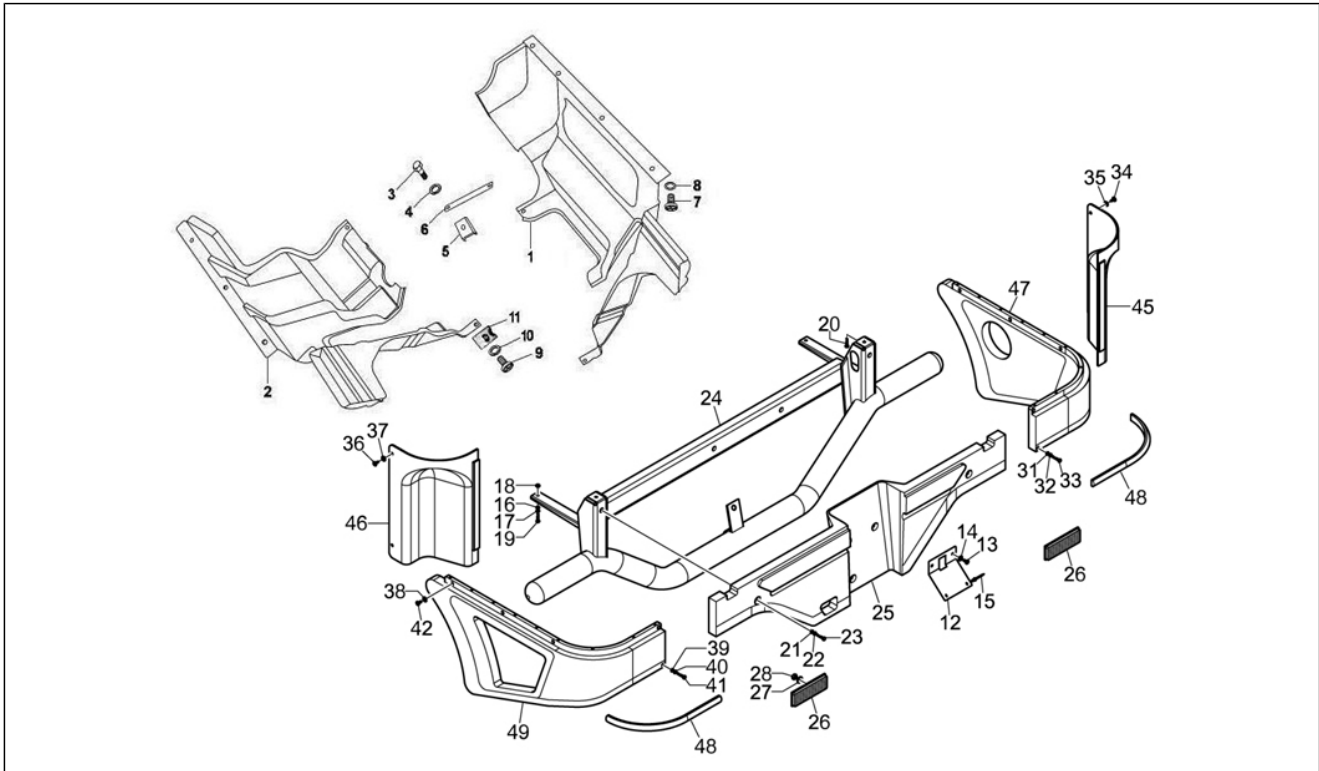
Pos.	Code	Beschreibung	Menge	Varianten
1	6584964	Vorderes Schutzblech	1	
1	B004046	Vorderes Schutzblech	1	
2	013880	Flachscheibe 16x6,5x1,5	6	
3	020106	Mutter M6	6	
4	031092	Schraube M6x25	6	
5	078307	Ausgleichscheibe	6	
6	269134	Flachscheibe	6	
7	599677	Kotflügelzierleiste	1	
8	013763	Flachscheibe 4,2x12x1	2	
9	015727	Blechschaube 2,9x9,5	2	
10	244474	Kunststoffniet	8	
11	658881	Kotflügel hinten rechts	1	
11	B004043	Kotflügel hinten rechts	1	
11	B004528	Kotflügel hinten rechts	1	
12	142424	Spritzschutz hinten	1	
13	142425	Knopf	4	
14	B004527	Kotflügel hinten links	1	
14	B004044	Kotflügel hinten links	1	
14	658882	Kotflügel hinten links	1	
15	142424	Spritzschutz hinten	1	
16	142425	Knopf	4	

Einheit	Fahrgestell - Plastikformteil - Karosserien
Code	02.36
Beschreibung	Verkleidungen vorne - Spritzschutz
Inspektion	1



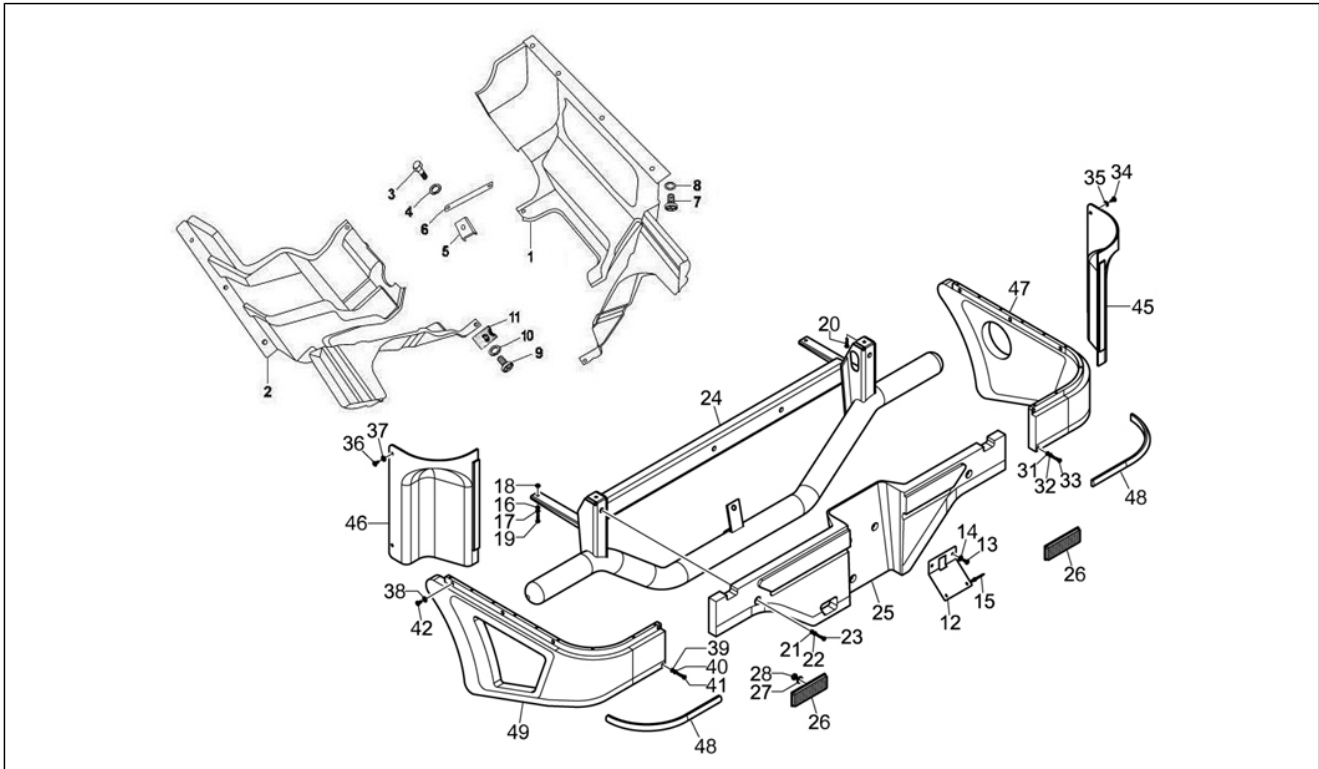
Pos.	Code	Beschreibung	Menge	Varianten
1	B004045	***CENTRAL COVER	1	
1	658499	***Halterung	1	
2	003055	U.scheibe 5,4x10x0,8	4	
3	015911	Blechschaube 4,2x16	2	
4	268546	***	2	
5	008432	Schraube M3,5x9,5	2	
6	013769	Unterlegscheibe	2	
7	569542	Seitlicher randschutz	2	
8	661846	***ORNAMENT	1	
9	658506	***LEISTEN	2	
10	658507	***LEISTEN	1	
11	658814	***ZIERLEISTE	1	
12	661847	***TERMINAL	1	

Einheit	Fahrgestell - Plastformteil - Karosserien
Code	02.37
Beschreibung	Hinterabdeckung - Kotflügelappen
Inspektion	1



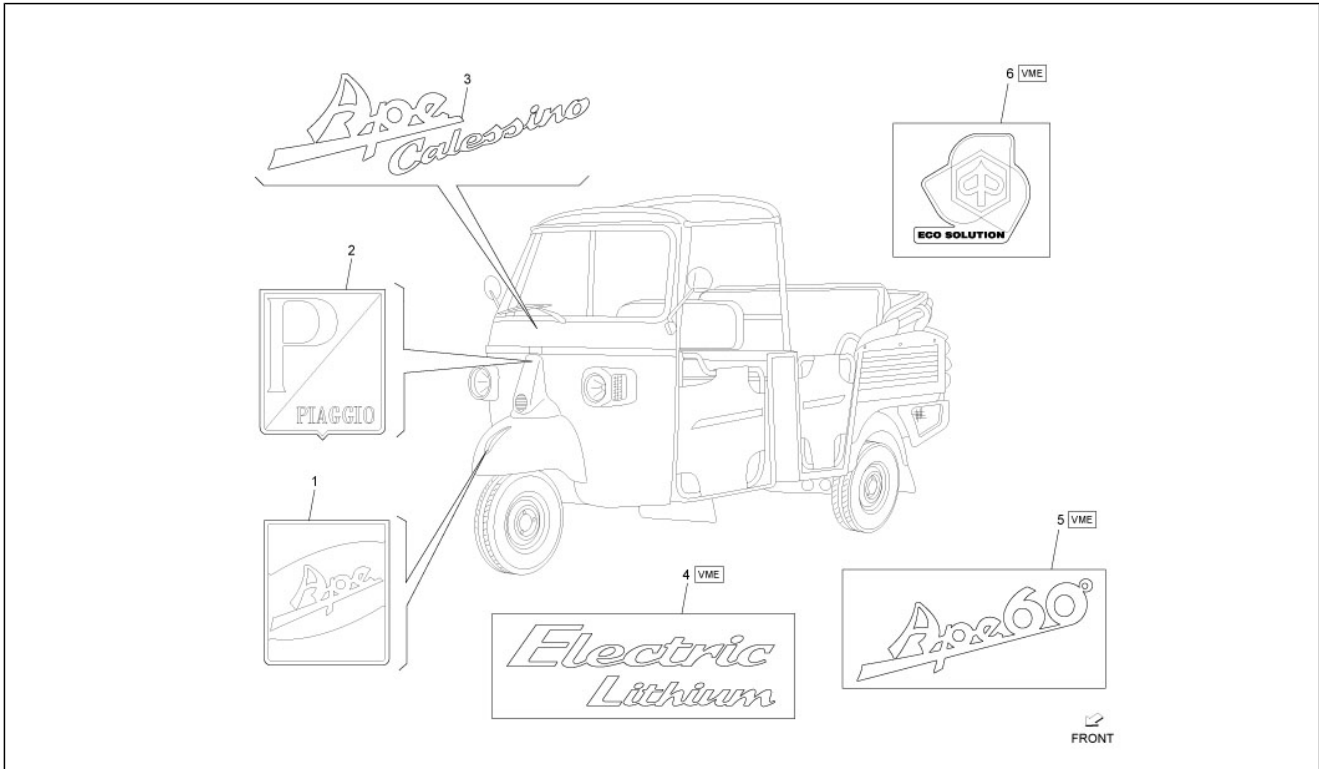
Pos.	Code	Beschreibung	Menge	Varianten
1	569486	***VERKLEIDUNG	1	
2	602069	***GREMBIALINA SX	1	
3	015585	Gewindeschraube M5x12	2	
3	018623	Gewindeschraube	2	
4	016405	Federring 8,5x5,1x1,5	2	
5	184142	Federplättchen	2	
6	569489	***Schlauch	1	
7	015911	Blehschraube 4,2x16	8	
8	006078	Flachscheibe 12x5,2x1	8	
9	267115	Blehschraube M4x16	3	
10	241656	Unterlegscheibe	3	
11	248419	Federplättchen M5	2	
12	658926	***PLATTE	1	
13	008432	Schraube M3,5x9,5	2	
14	013763	Flachscheibe 4,2x12x1	2	
15	658925	***NIETE	6	
16	003058	Flachscheibe 15x8,4x1,5	6	
17	016408	Sprengscheibe 13,75x8,15x4,5	4	
18	020108	Mutter M8x6,5	2	
19	030074	Schraube	2	
20	031116	Sk-Schraube M8x16	2	
21	003056	Flachscheibe 6,4x12x1	5	
22	016406	Federring 6,4x11,8x1	5	
23	031086	Schraube M6x12	5	
24	605253	***Stossfänger	1	
25	605424	***Stossfänger	1	
26	587964	Rückstrahler	2	
27	016405	Federring 8,5x5,1x1,5	1	

Einheit	Fahrgestell - Plastformteil - Karosserien
Code	02.37
Beschreibung	Hinterabdeckung - Kotflügelappen
Inspektion	1



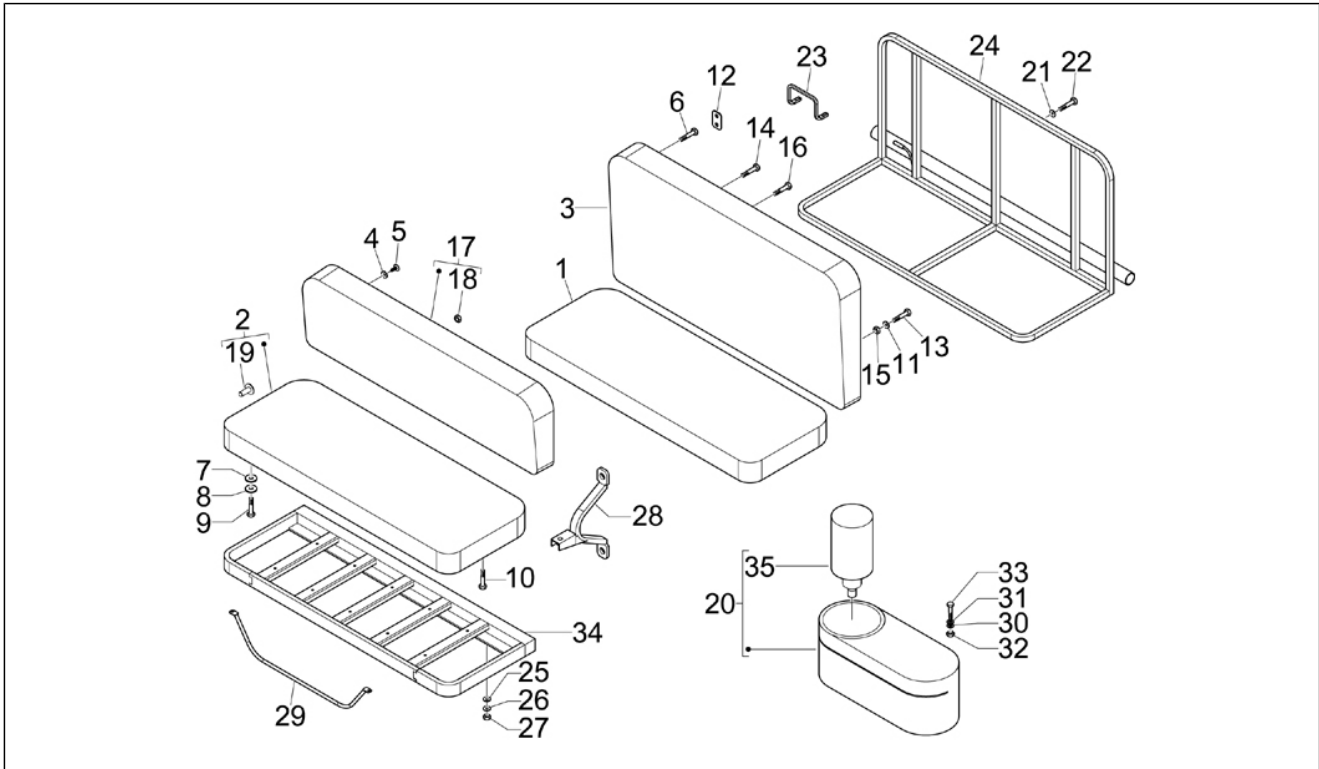
Pos.	Code	Beschreibung	Menge	Varianten
28	020105	Mutter	1	
29	013836	Unterlegscheibe	1	
30	296141	Blechschaube	2	
31	003056	Flachscheibe 6,4x12x1	1	
32	016406	Federring 6,4x11,8x1	1	
33	031086	Schraube M6x12	1	
34	015911	Blechschaube 4,2x16	1	
35	016603	Unterlegscheibe	1	
36	015911	Blechschaube 4,2x16	1	
37	016603	Unterlegscheibe	1	
38	003054	U.scheibe 4,3x8x0,5	1	
39	003056	Flachscheibe 6,4x12x1	1	
40	016406	Federring 6,4x11,8x1	1	
41	031086	Schraube M6x12	1	
42	632608	Vite	1	
43	605244	***HALTER	1	
44	605245	***HALTER	1	
45	605448	***CLOSURE FRT RH	1	
46	605449	***CLOSURE FRT LH	1	
47	661787	***VERKLEIDUNG RECHTS	1	
48	658927	***ZIERLEISTE	2	
49	661942	***VERKLEIDUNG LINKS	1	

Einheit	Fahrgestell - Plastikformteil - Karosserien
Code	02.38
Beschreibung	Plaketten - Verzierungen
Inspektion	1



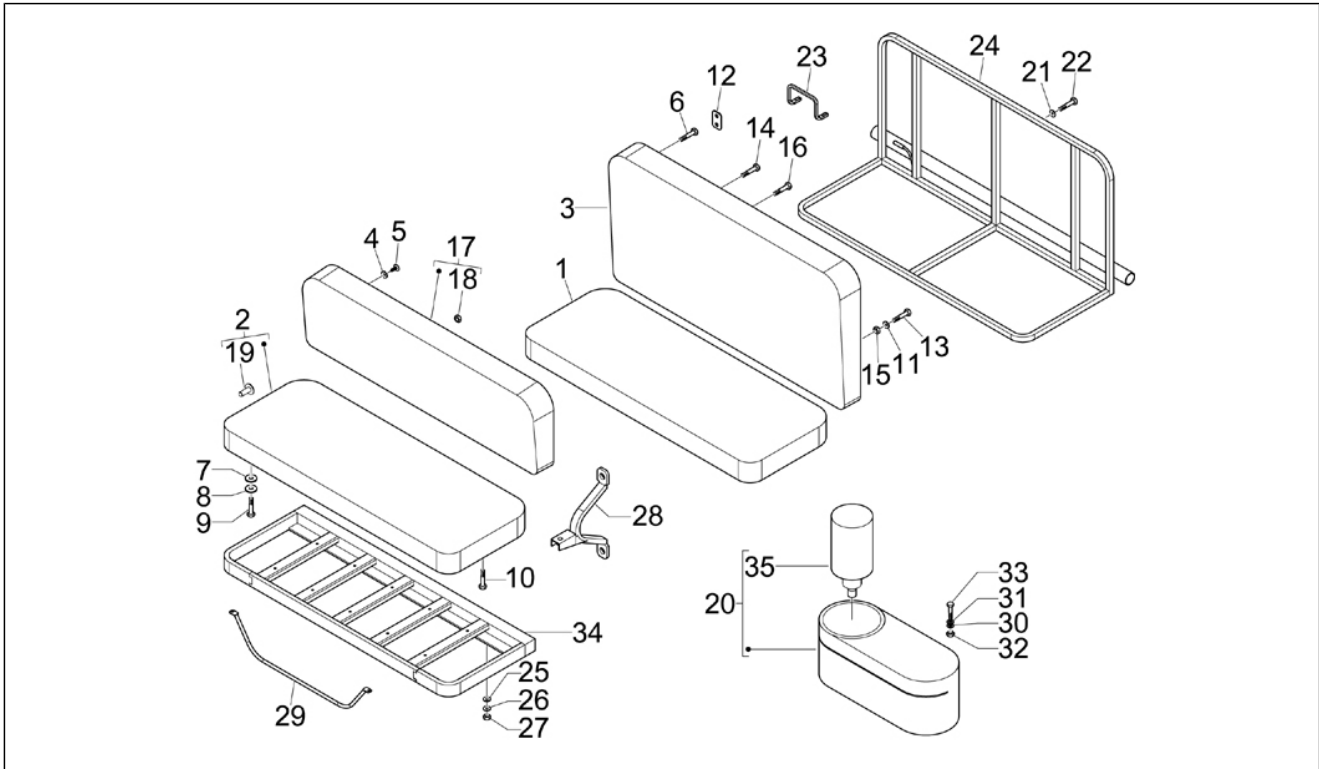
Pos.	Code	Beschreibung	Menge	Varianten
1	658498	Logo "Ape"	1	
2	576464	Piaggio-Emblem	1	
3	658517	***DEKOR "APE CAPRICCIO"	2	
4	B005143	***PLAKETTE	1	
5	B005144	***PLAKETTE	1	
6	B005145	***PLAKETTE	1	

Einheit	Fahrgestell - Plastformteil - Karosserien
Code	02.39
Beschreibung	Sitzbank/Sitzbänke - Werkzeugtasche
Inspektion	1



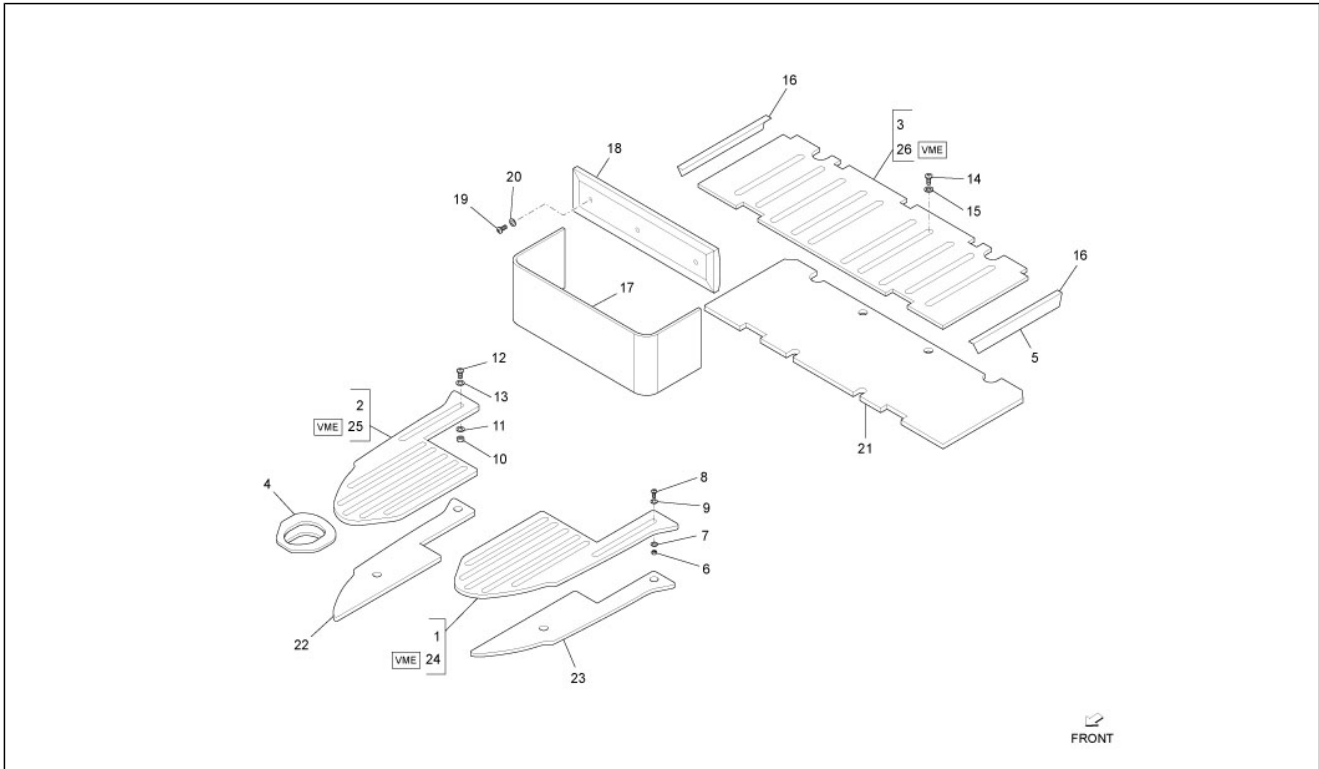
Pos.	Code	Beschreibung	Menge	Varianten
1	B004489	Hinteres Sitzkissen	1	
1	658892	Hinteres Sitzkissen	1	
1	B004042	Hinteres Sitzkissen	1	
2	B004040	Kissen vorne	1	
2	658893	Kissen vorne	1	
2	B004487	Kissen vorne	1	
3	658894	Rückenlehne hinten	1	
3	B004488	Rückenlehne hinten	1	
3	B004041	Rückenlehne hinten	1	
4	658886	Gewellte Sprengscheibe 11x5,3	4	
5	658888	Schraube TBCEI M5x20	4	
6	659504	Blechschaube M6,3x13	13	
7	003056	Flachscheibe 6,4x12x1	1	
8	016406	Federring 6,4x11,8x1	1	
9	031088	Schraube M6x16	1	
10	659504	Blechschaube M6,3x13	5	
11	269134	Flachscheibe	2	
12	659503	Befestigungsplatte Beifahrer-Rückenlehne	2	
13	659504	Blechschaube M6,3x13	2	
14	659505	Blechschaube	4	
15	709116	Mutter	2	
16	813949	***Schraube	2	
17	B004039	Rückenlehne vorne	1	
17	658461	Rückenlehne vorne	1	
17	B004486	Rückenlehne vorne	1	
18	020105	Mutter	1	
19	031092	Schraube M6x25	1	
20	646230	Reparaturkit	1	

Einheit	Fahrgestell - Plastikformteil - Karosserien
Code	02.39
Beschreibung	Sitzbank/Sitzbänke - Werkzeugtasche
Inspektion	1



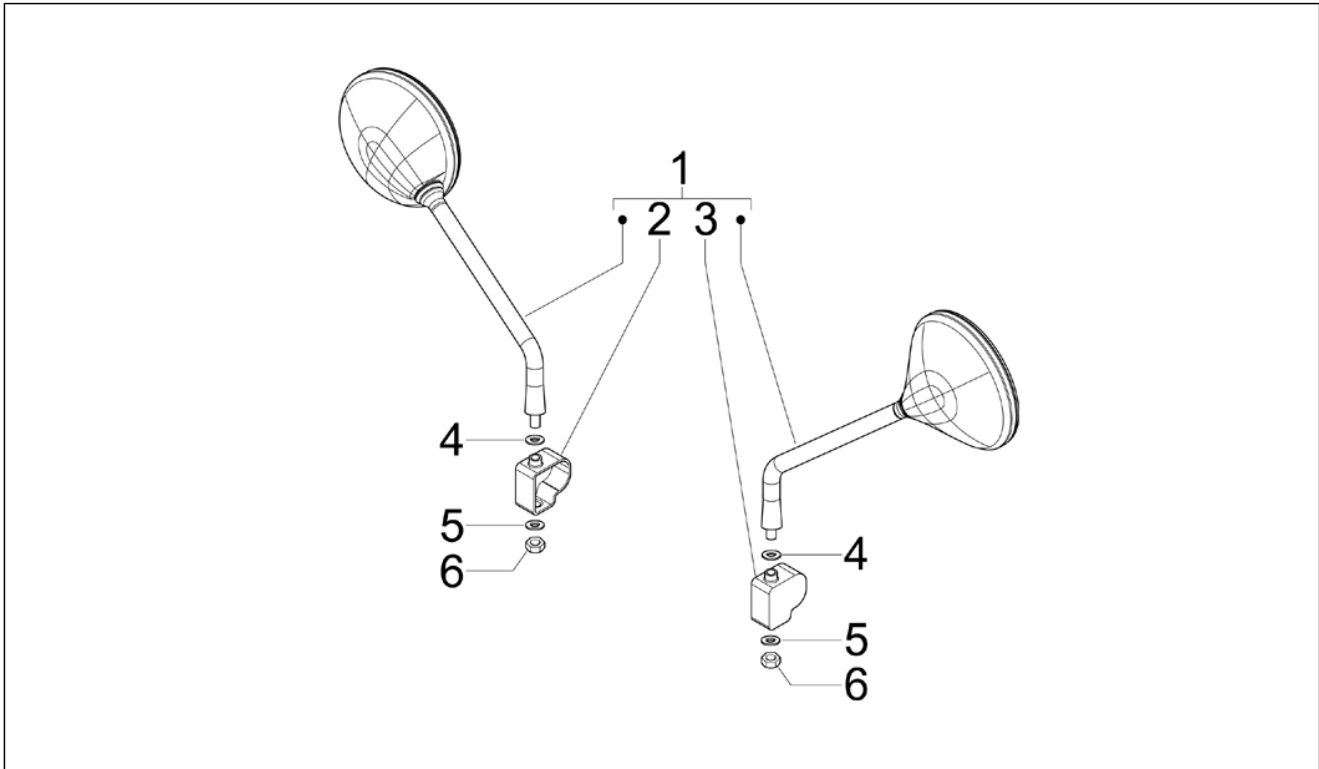
Pos.	Code	Beschreibung	Menge	Varianten
21	016408	Sprengscheibe 13,75x8,15x4,5	1	
22	031119	Sechskantschraube M8x22	1	
23	658452	Sitzbankhaken	1	
24	658473	Rahmen Rücksitz	1	
25	003058	Flachscheibe 15x8,4x1,5	2	
26	016408	Sprengscheibe 13,75x8,15x4,5	2	
27	020108	Mutter M8x6,5	2	
28	658477	Stützrohr Sitz	1	
29	658484	Stützrohr Sitz	1	
30	013880	Flachscheibe 16x6,5x1,5	2	
31	016406	Federring 6,4x11,8x1	1	
32	020106	Mutter M6	2	
33	031092	Schraube M6x25	2	
34	661782	Rahmen Vordersitz	1	
35	646234	Sprühdose	1	

Einheit	Fahrgestell - Plastformteil - Karosserien
Code	02.42
Beschreibung	Innenverkleidungen
Inspektion	1



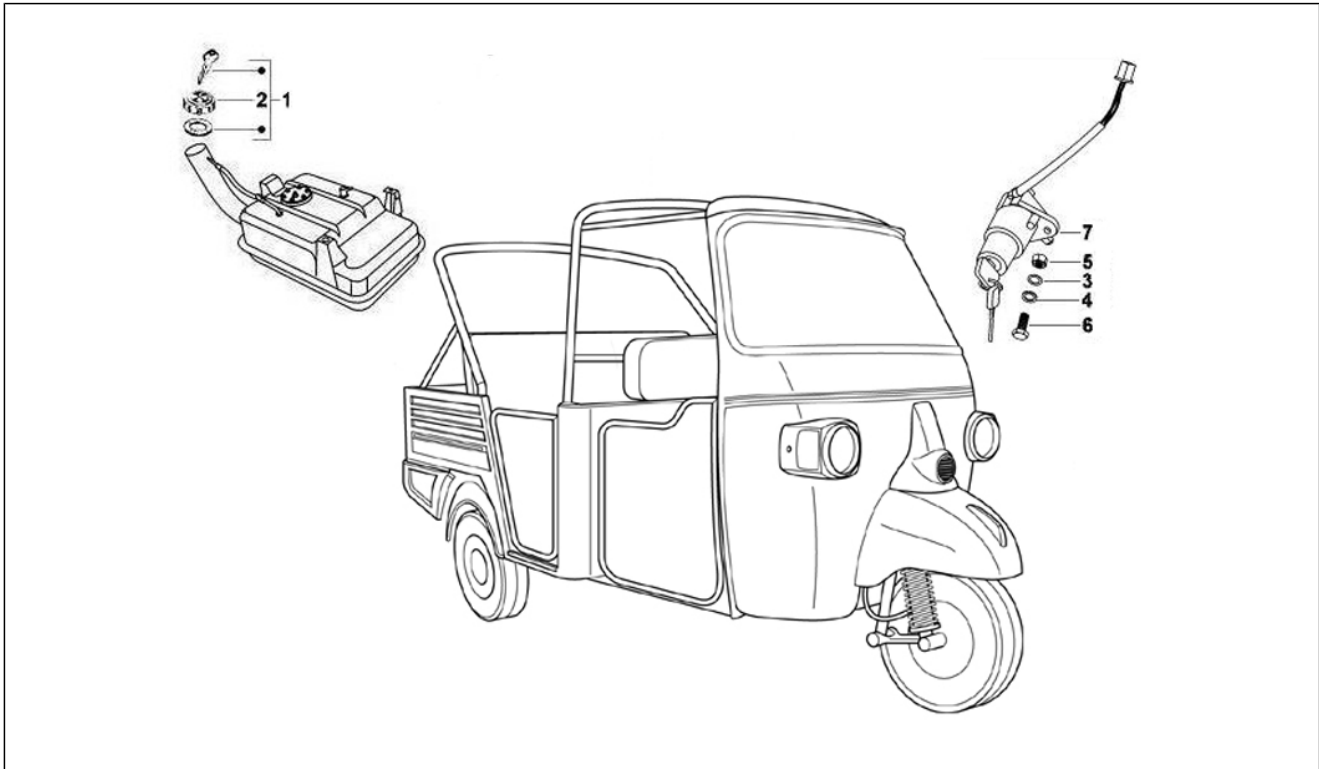
Pos.	Code	Beschreibung	Menge	Varianten
1	658875	***Vordere Fußmatte normal links	1	
2	658876	***Vordere Fußmatte normal rechts	1	
3	658877	***Fussmatte	1	
4	658932	***SCHUTZSTÜCK	1	
5	658873	Blechschraube 3,5x13	3	
6	012138	Mutter, selbstsichernd	1	
7	259365	Ausgleichscheibe	1	
8	658776	***SCHRAUBE M6	4	
9	658779	***U-SCHEIBE	4	
10	012138	Mutter, selbstsichernd	1	
11	259365	Ausgleichscheibe	1	
12	658776	***SCHRAUBE M6	4	
13	658779	***U-SCHEIBE	4	
14	658776	***SCHRAUBE M6	4	
15	658779	***U-SCHEIBE	4	
16	658515	***WINKELSTUECK	2	
17	658521	***Sitzverkleidung	1	
18	658520	***Polsterung Schottwand Fahrer	1	
19	658873	Blechschraube 3,5x13	3	
20	658783	***U-SCHEIBE	3	
21	B004169	***Schottwandverkleidung	1	
22	567872	***Fussmatte RECHTS	1	
23	567873	***Fussmatte LINKS	1	
24	B004518	***Vordere Fußmatte (Rutschfest) links	1	
25	B004519	***Vordere Fußmatte (Rutschfest) rechts	1	
26	B004517	***Fussmatte	1	

Einheit	Fahrgestell - Plastformteil - Karosserien
Code	02.45
Beschreibung	Rückspiegel/n
Inspektion	1



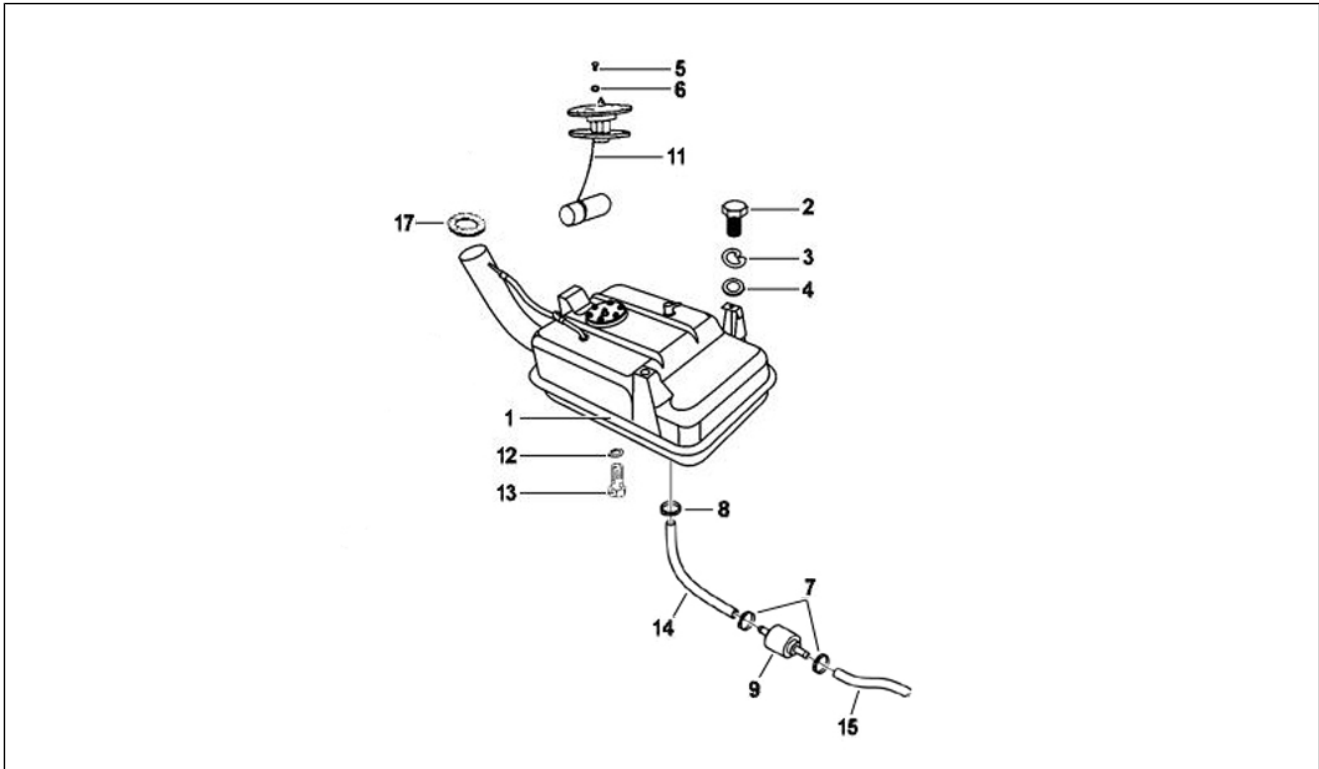
Pos.	Code	Beschreibung	Menge	Varianten
1	CM073415	Paar Rückspiegel	1	
2	658482	Abdeckung Scharnier Spiegel links	1	
3	658487	Abdeckung Scharnier Spiegel rechts	1	
4	016410	Unterlegscheibe 17,6x11x2,5	2	
5	178790	Flachscheibe	2	
6	020110	Mutter M10 6H	2	

Einheit	Fahrgestell - Plastikformteil - Karosserien
Code	02.46
Beschreibung	Schloßen
Inspektion	1



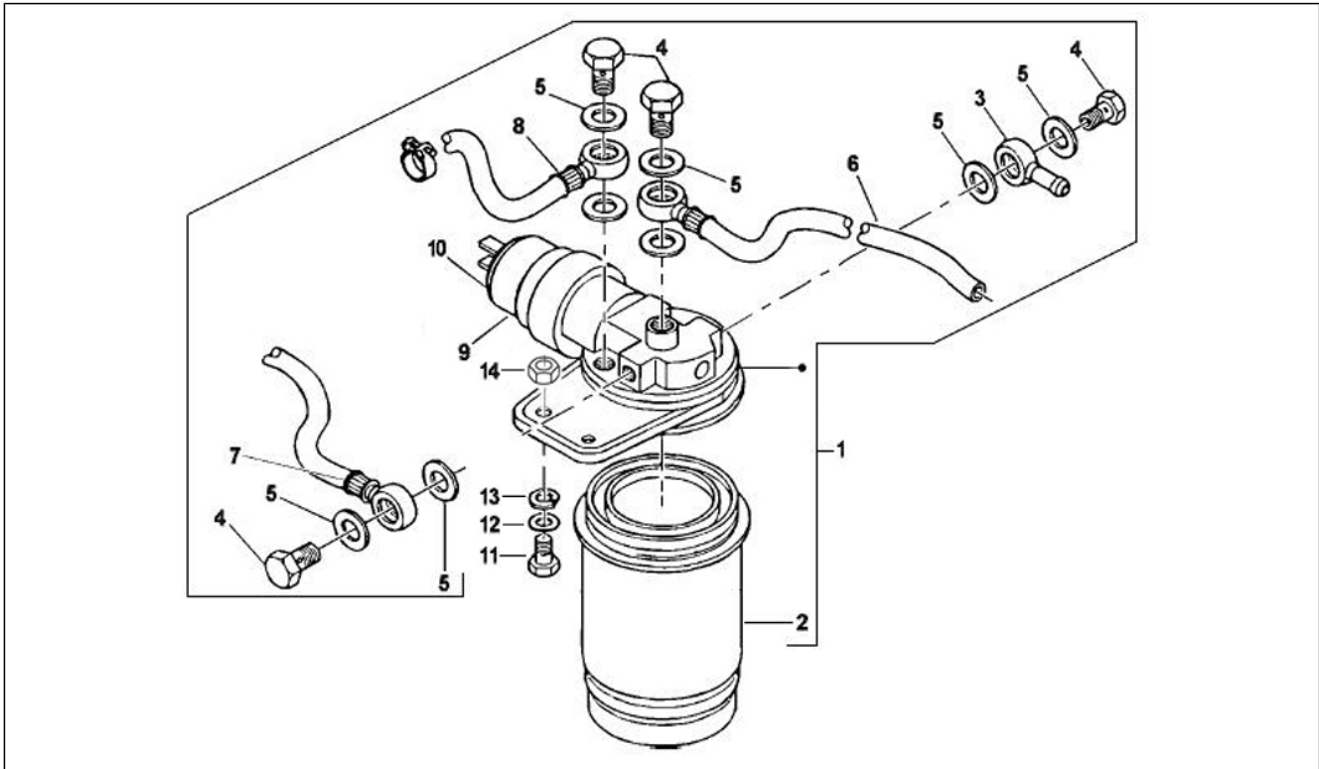
Pos.	Code	Beschreibung	Menge	Varianten
1	661897	***SCHLOSSSATZ	1	
2	569112	Tankverschluss mit Schlüssel	1	
3	013880	Flachscheibe 16x6,5x1,5	2	
4	016406	Federring 6,4x11,8x1	2	
5	020106	Mutter M6	2	
6	031089	Sechskantschraube M6x18	2	
7	652046	Zündschlüssel komplett	1	

Einheit	Fahrgestell - Plastikformteil - Karosserien
Code	02.47
Beschreibung	Benzintank
Inspektion	1



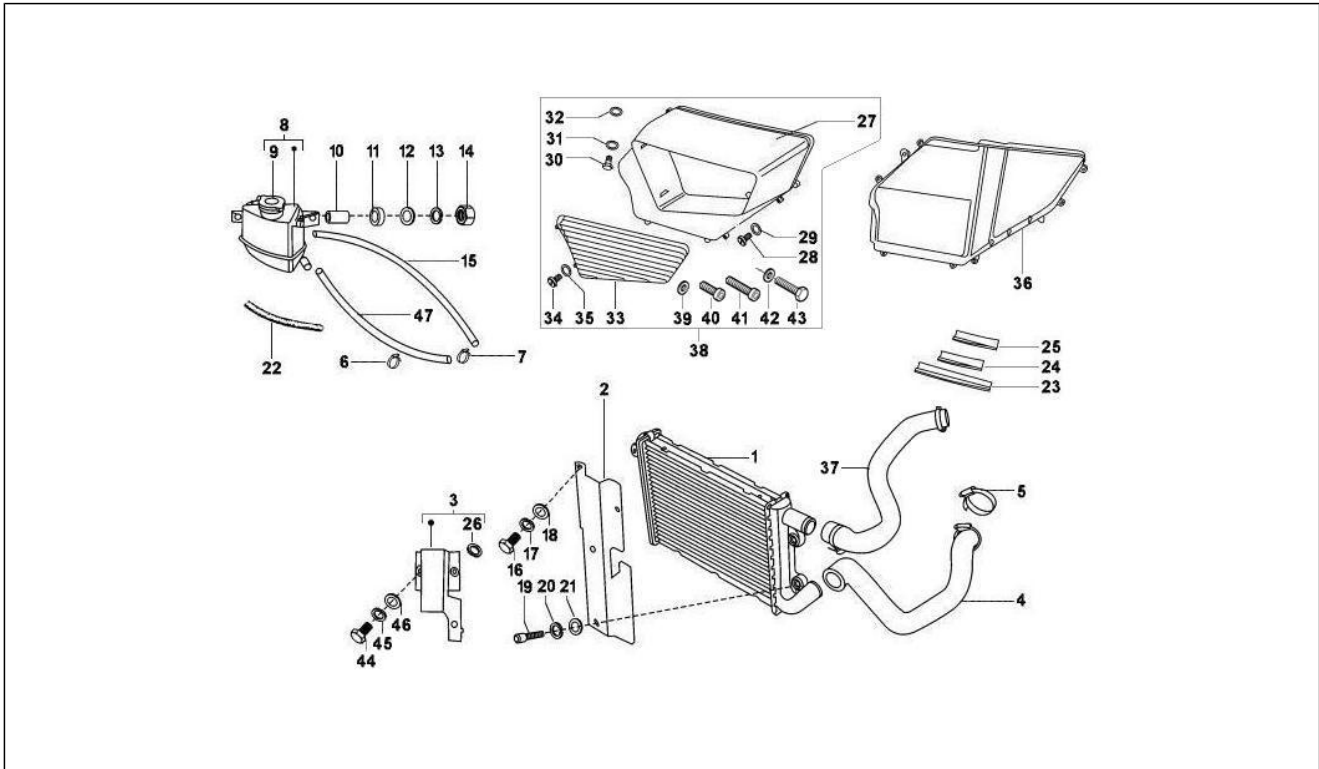
Pos.	Code	Beschreibung	Menge	Varianten
1	661739	Kraftstofftank	1	
2	031088	Schraube M6x16	3	
3	016406	Federring 6,4x11,8x1	3	
4	013880	Flachscheibe 16x6,5x1,5	3	
5	031056	Schraube M5x12	6	
6	016405	Federring 8,5x5,1x1,5	6	
7	632864	Schelle	2	
8	632864	Schelle	1	
9	616738	Kraftstofffilter	1	
11	632296	Benzinstandgeber	1	
12	224644	Unterlegscheibe	2	
13	231018	Anschluss	1	
14	661793	Benzinleitung	1	
15	661794	Benzinleitung	1	
17	652105	Tankdichtung	1	

Einheit	Fahrgestell - Plastikformteil - Karosserien
Code	02.53
Beschreibung	Benrin-einspritzanlage
Inspektion	1



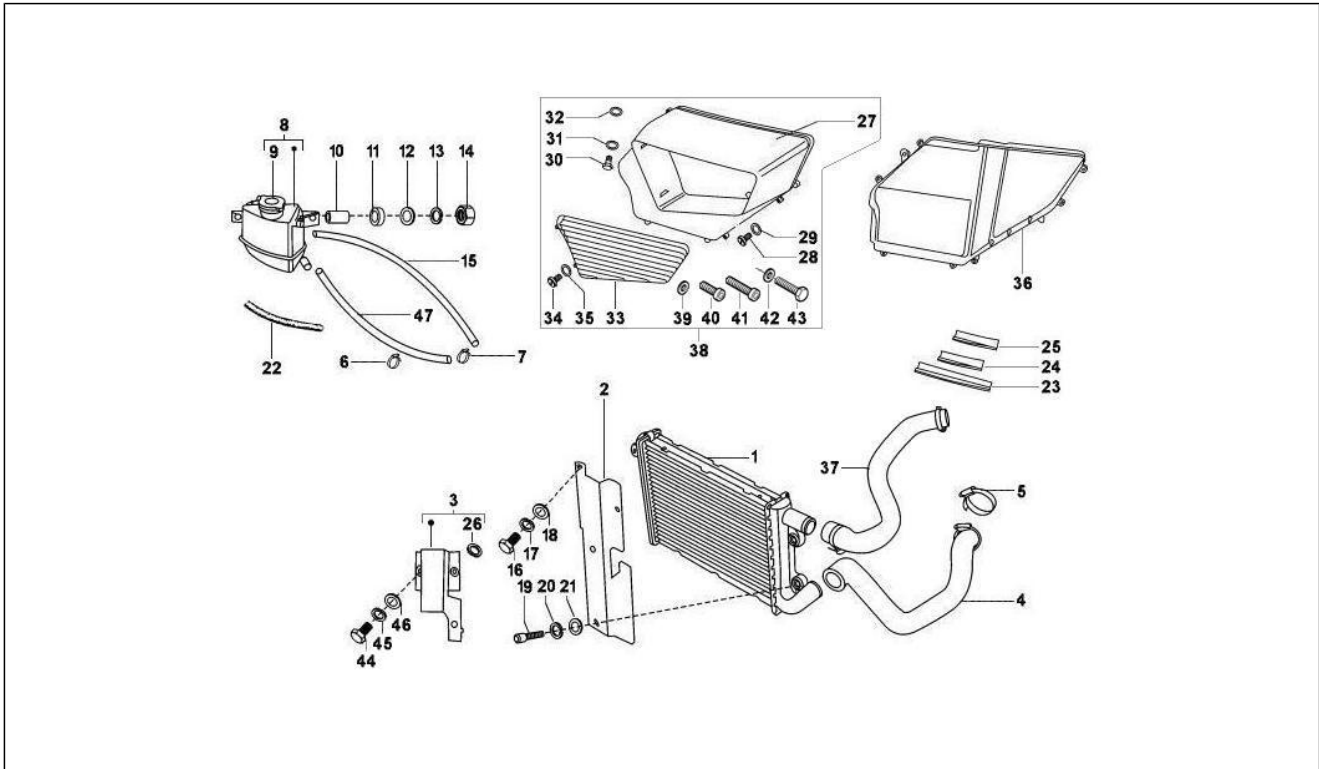
Pos.	Code	Beschreibung	Menge	Varianten
1	613199	***Dieselfilterhalter	2	
2	264907	Filter	1	
3	568185	Anschluss	1	
4	493054	Lochschraube M10x1	6	
5	493123	Dichtung	12	
6	613198	Benzinleitung Pumpe-Filter	1	
7	614939	Benzinleitung Filter-Pumpe	1	
8	614938	Benzinleitung Filter-Pumpe	1	
9	568721	Flachscheibe	1	
10	493542	-	1	
11	632247	Schraube	2	
12	016626	U.scheibe 10,4x18x2	2	
13	016410	Unterlegscheibe 17,6x11x2,5	2	
14	020210	Mutter	2	

Einheit	Fahrgestell - Plastikformteil - Karosserien
Code	02.55
Beschreibung	Kühlungsanlage
Inspektion	1



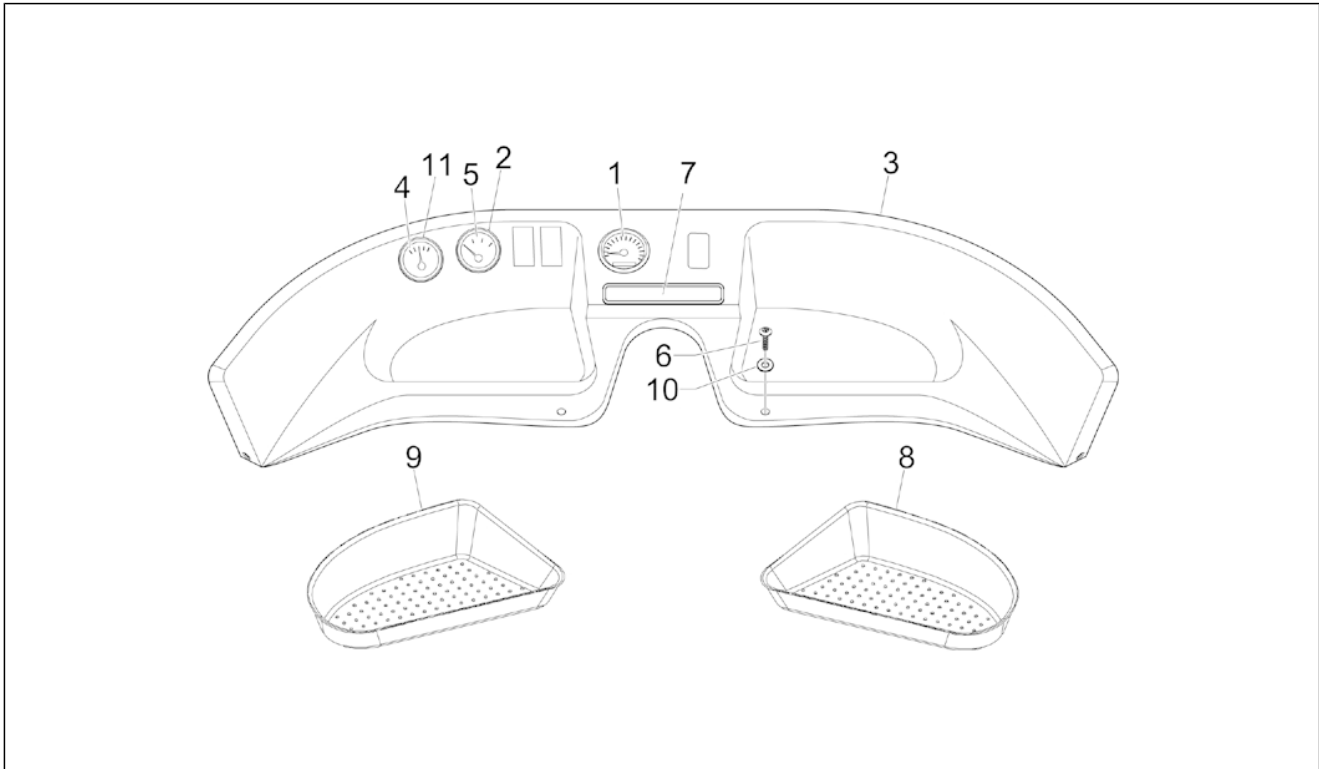
Pos.	Code	Beschreibung	Menge	Varianten
1	605474	Kühler	1	
2	616533		1	
3	616534		1	
4	605082		1	
5	604553	Schelle	4	
6	632668	Schelle	2	
7	632667	Schelle	2	
8	616825	Ausgleichbehälter	1	
9	616813	Deckel	1	
10	632809	Distanzscheibe	2	
11	351782	Gummi oben	2	
12	604973	Unterlegscheibe	2	
13	016406	Federring 6,4x11,8x1	2	
14	020106	Mutter M6	2	
15	616824		1	
16	031088	Schraube M6x16	5	
17	016406	Federring 6,4x11,8x1	5	
18	003056	Flachscheibe 6,4x12x1	5	
19	030052	Schraube	3	
21	179575	Unterlegscheibe	3	
22	587763	Benzinleitung	1	
25	613225	Dichtung	2	
26	016306	Unterlegscheibe	1	
27	616558		1	
28	018519	Blechschraube	8	
29	013963	Unterlegscheibe	8	
30	709674	TCEI Schraube M6x20	2	
31	003056	Flachscheibe 6,4x12x1	2	

Einheit	Fahrgestell - Plastikformteil - Karosserien
Code	02.55
Beschreibung	Kühlungsanlage
Inspektion	1



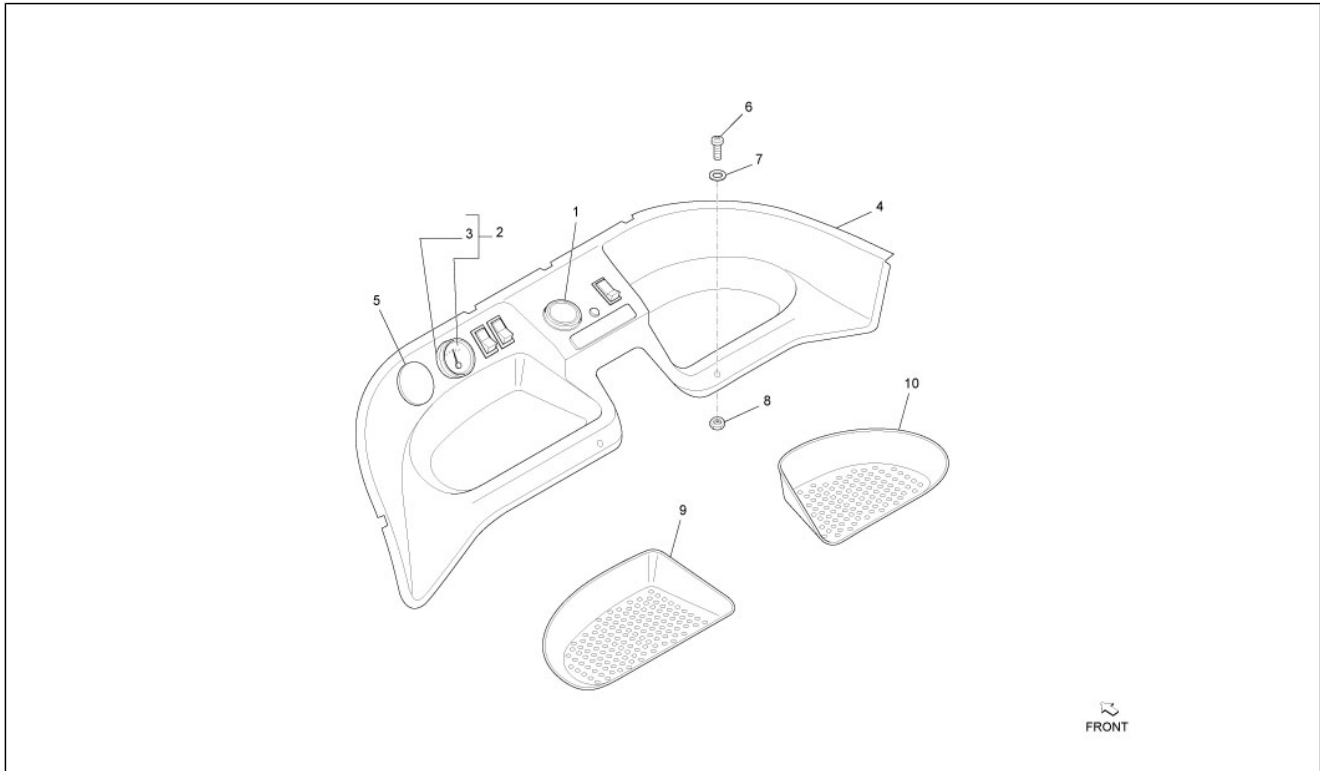
Pos.	Code	Beschreibung	Menge	Varianten
32	016406	Federring 6,4x11,8x1	1	
33	645132		1	
34	632608	Vite	3	
35	003054	U.scheibe 4,3x8x0,5	3	
36	616956		1	
37	616959	Wasserzuleitung zum Kühler	1	
38	643745	Leitblech	1	
39	003056	Flachscheibe 6,4x12x1	3	
40	709674	TCEI Schraube M6x20	1	
41	122637	Flache Innensechskantsch. M6x30	1	
42	016406	Federring 6,4x11,8x1	1	
43	644825	Schraube	1	
47	616823		1	

Einheit	Lenker/Lenkung
Code	03.02
Beschreibung	Cockpitinstrumente - Cruscotto
Inspektion	1



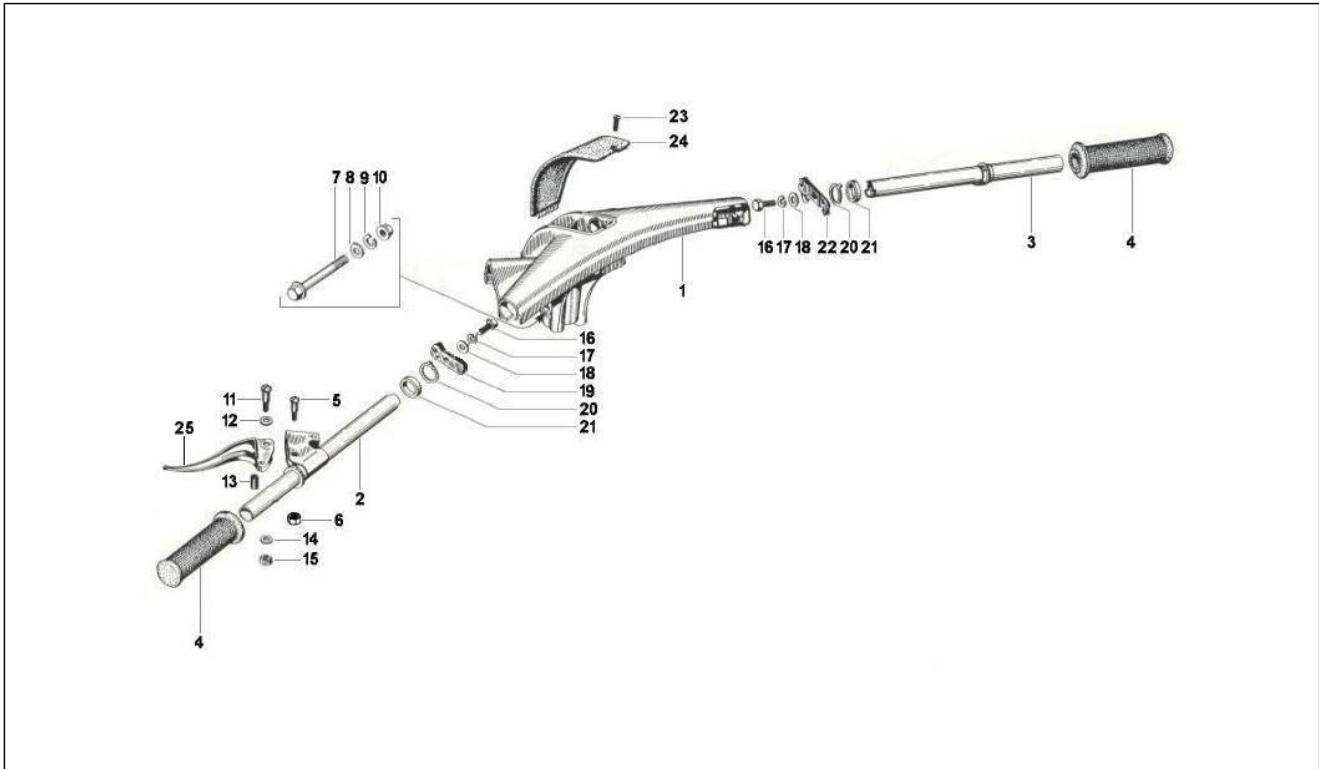
Pos.	Code	Beschreibung	Menge	Varianten
1	661873	Tachometer	1	
2	661951	Ring	1	
3	661903	Instrumententafel	1	
4	661870	Amperemeter	1	
5	661889	Füllstandanzeiger	1	
6	015911	Blechschaube 4,2x16	1	
7	645285	Kontrolllampeneinheit	1	
8	658529	Ablageschale rechts	1	
9	658831	Ablageschale links	1	
10	016670	U.scheibe 4,5x12x1	1	
11	661951	Ring	1	

Einheit	Lenker/Lenkung
Code	03.04
Beschreibung	Cockpitinstrumente - Armaturenbrett (VME)
Inspektion	1



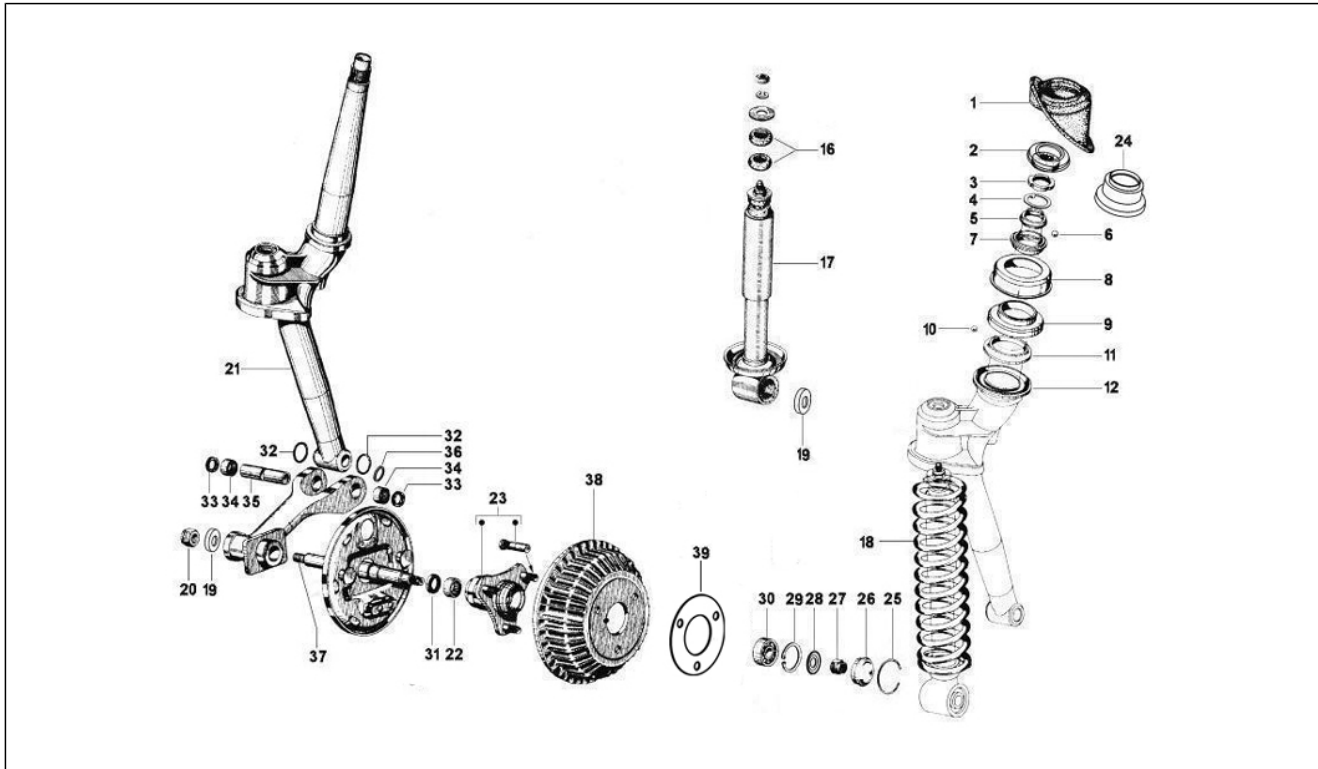
Pos.	Code	Beschreibung	Menge	Varianten
1	B004643	***COCKPITINSTRUMENTE	1	
2	661871	***AMPERMETER	1	
3	661951	Ring	2	
4	B002271	***ARMATURENVERKLEIDUNG	1	
5	B002299	***Verschluß	1	
6	015911	Blechschaube 4,2x16	1	
7	016670	U.scheibe 4,5x12x1	1	
8	008080	Platte	1	
9	658831	Ablageschale links	1	
10	658529	Ablageschale rechts	1	

Einheit	Lenker/Lenkung
Code	03.06
Beschreibung	Lenker - Hauptbremszylinder
Inspektion	1



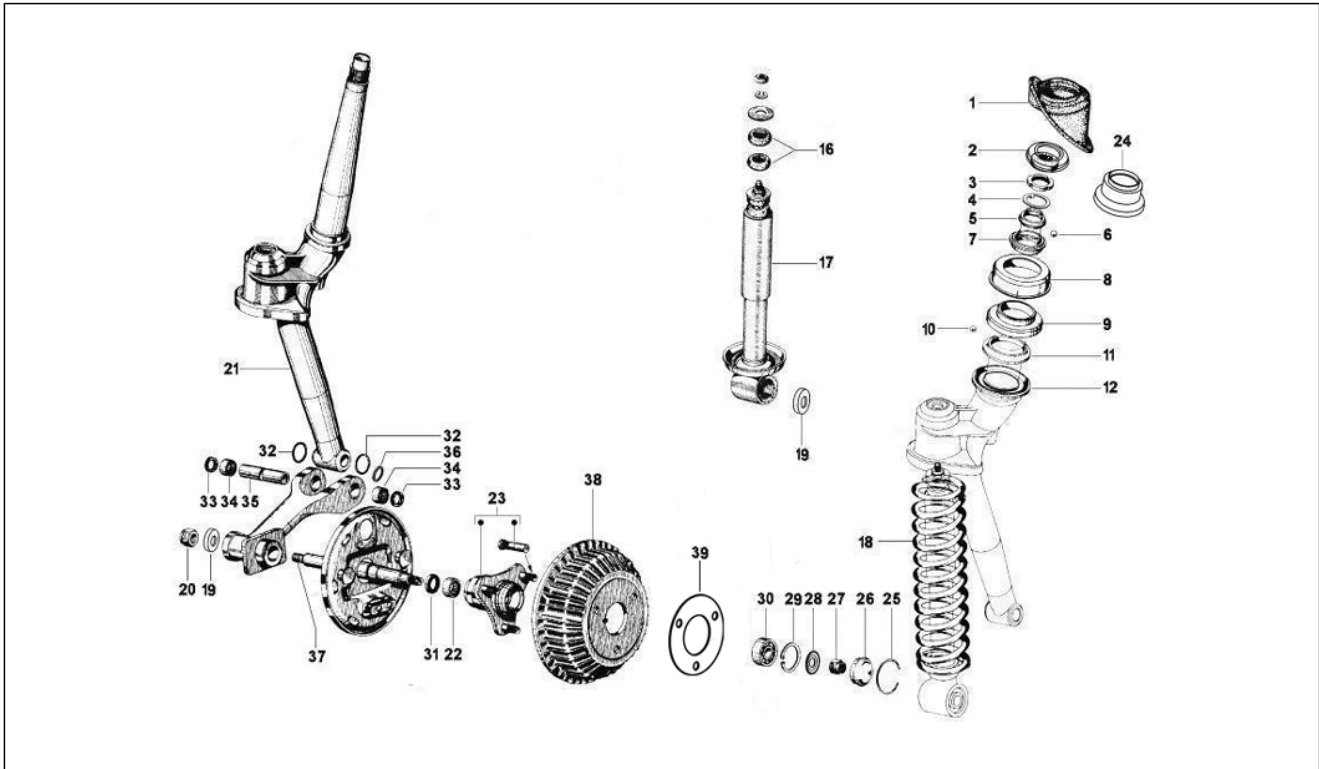
Pos.	Code	Beschreibung	Menge	Varianten
1	611773	Lenkstange	1	
2	611774	Schaltrrohr	1	
3	611782	Gasgriffrohr	1	
4	141925	Griff	2	
5	117412	Schraubbolzen	1	
6	709052	Selbstsperr.mut Unt.	1	
7	030103	Schraube M10x70	1	
8	016626	U.scheibe 10,4x18x2	2	
9	016410	Unterlegscheibe 17,6x11x2,5	1	
10	020110	Mutter M10 6H	1	
11	015618	Schraube	1	
12	016319	Unterlegscheibe	1	
13	125181	Distanzscheibe	1	
14	016620	Unterlegscheibe	1	
15	012138	Mutter, selbstsichernd	1	
16	031058	Schraube M5x16	2	
17	016405	Federring 8,5x5,1x1,5	2	
18	003055	U.scheibe 5,4x10x0,8	2	
19	611772	Schalthebel	2	
20	060565	Federring	1	
21	612144	Unterlegscheibe	2	
22	611628	***SCONTRO COMANDO GAS	1	
23	632158	Schraube	1	
24	604543	Lenkerdeckel	1	
25	1649065	***HEBEL	1	

Einheit	Radaufhängungen
Code	04.02
Beschreibung	Gabel/Lenkerleitung - Steuersatz
Inspektion	1



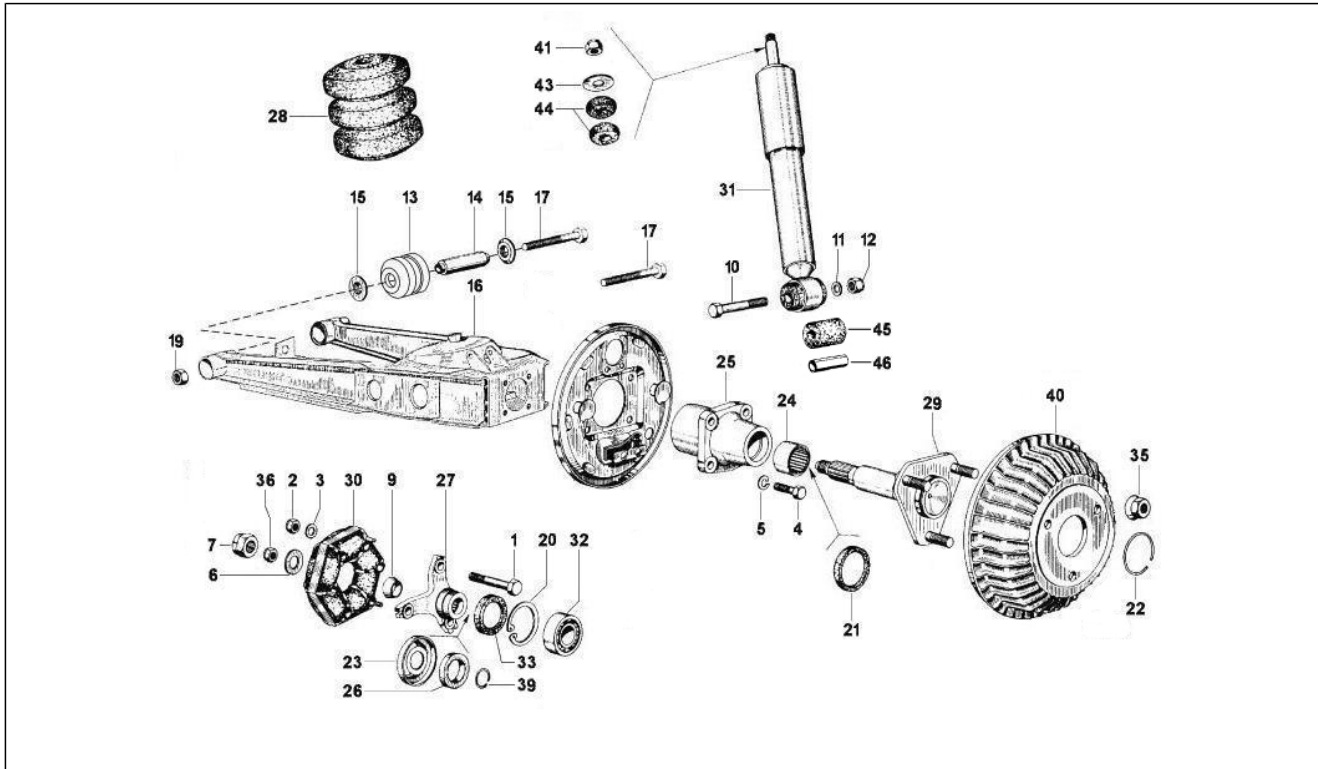
Pos.	Code	Beschreibung	Menge	Varianten
1	109265	Spritzschutz	1	
2	604759	Schutz	1	
3	108874	Nutmutter	1	
4	108873	Unterlegscheibe	1	
5	567991	Gewinding Sitz Lenkradhalterung	1	
6	014246	Kugel	30	
7	567990	Lagerschale	1	
8	109064	Staubschutz	1	
9	567992	Anlaufscheibe	1	
10	006380	Kugel	28	
11	567993	Innere Lagerschale unteres Lenklager	1	
12	109066	Unterlegscheibe	1	
17	569246	Vorderer Stoßdämpfer	1	
18	661954	Feder	1	
19	087067	Unterlegscheibe	1	
20	006844	Mutter M14x1,5	1	
21	661829	Lenkrohr	1	
22	125289	Rollenlager	1	
23	567475	VORDERRADNABE KOMPL.	1	
24	604758	Schutz	1	
25	107870	Sprengring	1	
26	107871	Kappe	1	
27	074521	Mutter	1	
28	180431	Federteller	1	
29	567473	Sprengring	1	
30	030209	Kugellager	1	
31	136434	Gasket ring	1	
32	006733	Dichtung	1	

Einheit	Radaufhängungen
Code	04.02
Beschreibung	Gabel/Lenkerleitung - Steuersatz
Inspektion	1



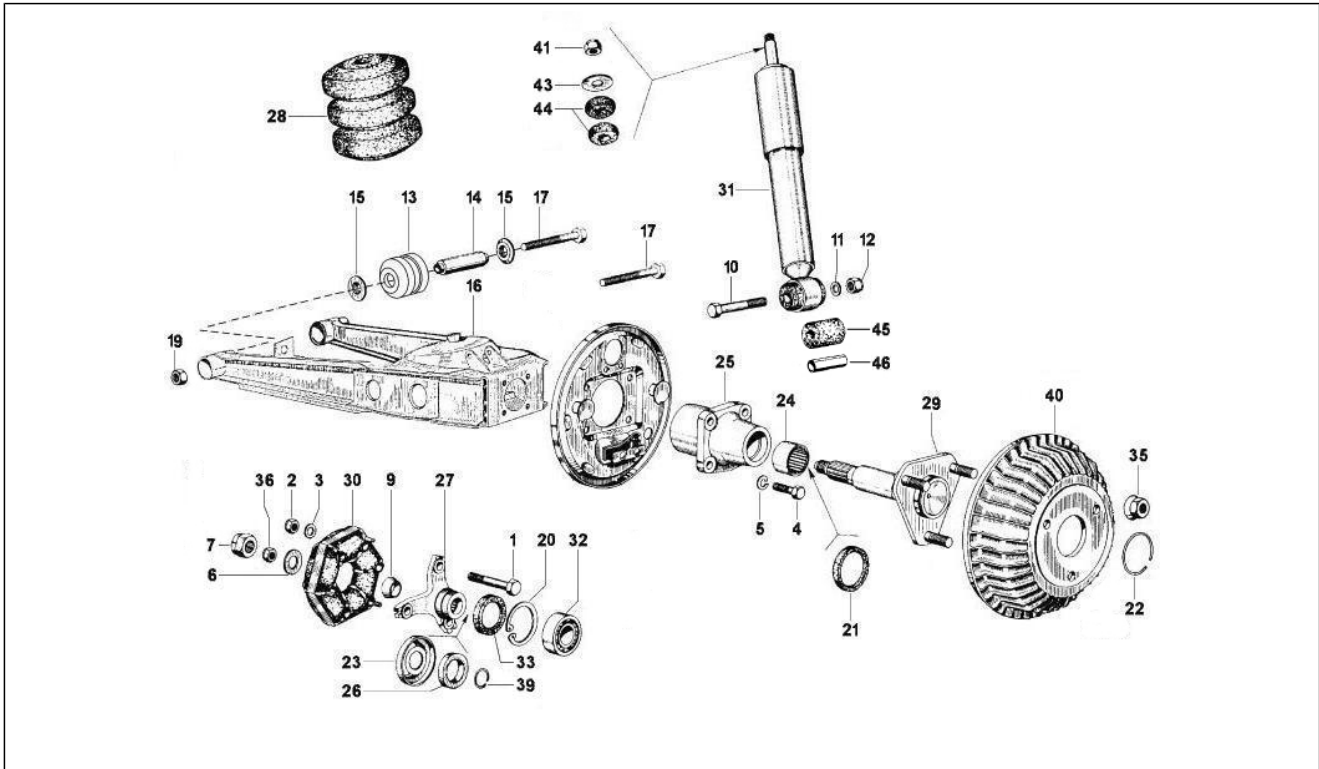
Pos.	Code	Beschreibung	Menge	Varianten
33	008771	Ring	1	
34	107718	Nadelhülse	1	
35	137235	Lenkradbolzen	1	
36	150579	Gasket ring	1	
37	180433	Vorderradachse	1	
38	1525803	Bremstrommel	1	
39	659522	Unterlegscheibe Abstandhalter Felge	1	

Einheit	Radaufhängungen
Code	04.10
Beschreibung	Hintere Radaufhängung - Stoßdämpfer
Inspektion	1



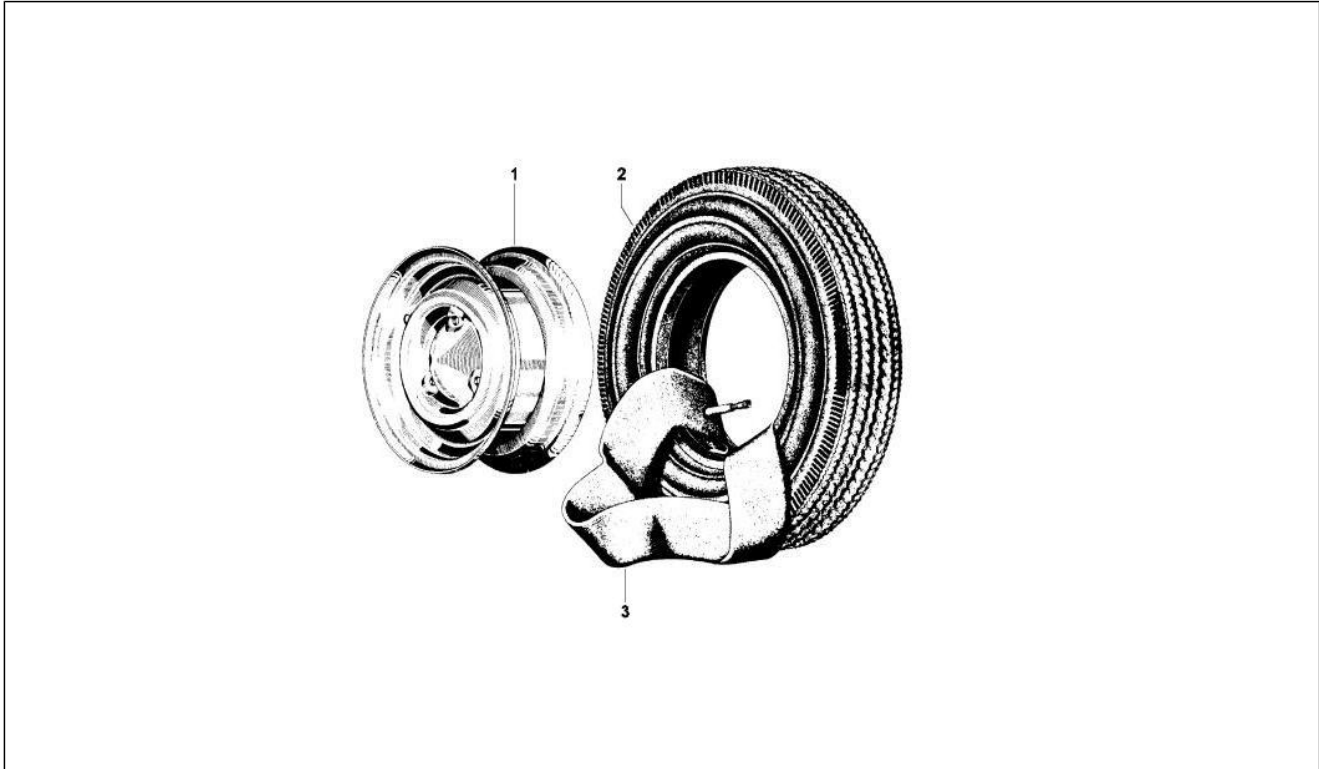
Pos.	Code	Beschreibung	Menge	Varianten
1	015594	Schraube m10x65	1	
2	231370	Mutter, selbstsichernd M10	1	
3	237246	Abstreifscheibe	1	
4	031159	Schraube m10x35 if Efel	8	
5	016410	Unterlegscheibe 17,6x11x2,5	8	
6	003068	Unterlegscheibe 30x19x3	1	
9	128633	Konus	1	
10	267068	Schraube	2	
11	286328	Unterlegscheibe 20x10.2x2	2	
12	231370	Mutter, selbstsichernd M10	2	
13	226596	Sprengring	1	
14	267065	Distanzscheibe Ø 18 x 58.7 F10	1	
15	267064	Unterlegscheibe	1	
16	644897	Not available	1	
16	644898	Dreieck links	1	
17	643741	Schraubbolzen	1	
19	231370	Mutter, selbstsichernd M10	1	
20	006650	Ring	1	
21	020359	Dichtring	1	
22	107870	Sprengring	1	
23	109892	Becher	1	
24	128486	Rollenlagerkafg	1	
25	1368885	Radnabe	1	
26	1370513	Ring	1	
27	587617	Nabe Gelenkanschluss	1	
28	568289	Puffer Stoßdämpfer	1	
29	652519	Radachse	1	
30	643576	Kreuzgelenk	1	

Einheit	Radaufhängungen
Code	04.10
Beschreibung	Hinterer Radaufhängung - Stoßdämpfer
Inspektion	1



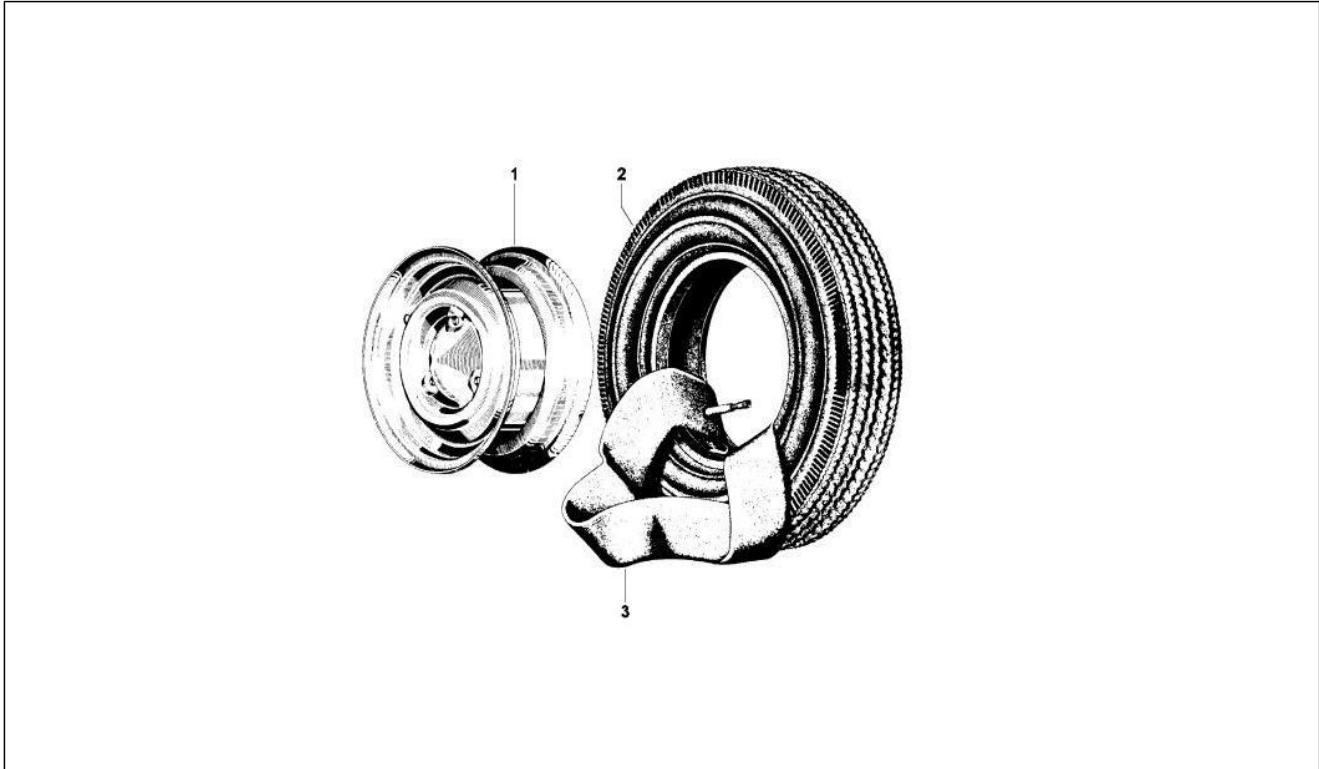
Pos.	Code	Beschreibung	Menge	Varianten
31	1364514	Hinterer Stoßdämpfer komplett	1	
32	243303	Lager	1	
33	196302	Ring	1	
35	652033	Radmutterschraube	1	
36	136426	Mutter	1	
39	137026	Sprengring	1	
41	021110	Mutter	1	
43	006066	Unterlegscheibe	1	
44	074414	Puffer	1	
45	157103	Puffer	1	
46	107827	Distanzscheibe	1	

Einheit	Radaufhängungen
Code	04.11
Beschreibung	Vorderrad
Inspektion	1



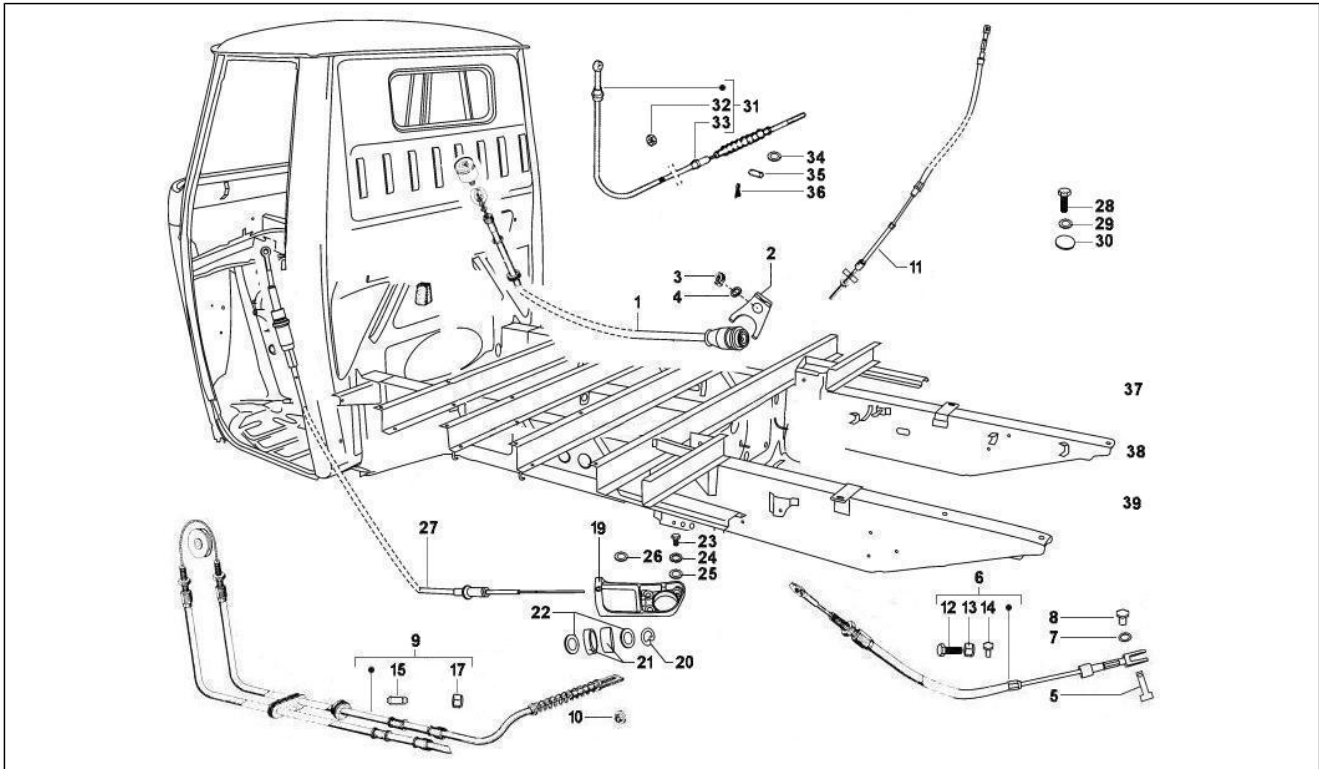
Pos.	Code	Beschreibung	Menge	Varianten
1	661943	Felge (verchromt)	1	
2	658813	Reifen mit weißem Streifen	1	
3	151924	Schlauch	1	

Einheit	Radaufhängungen
Code	04.12
Beschreibung	Hinterrad
Inspektion	1



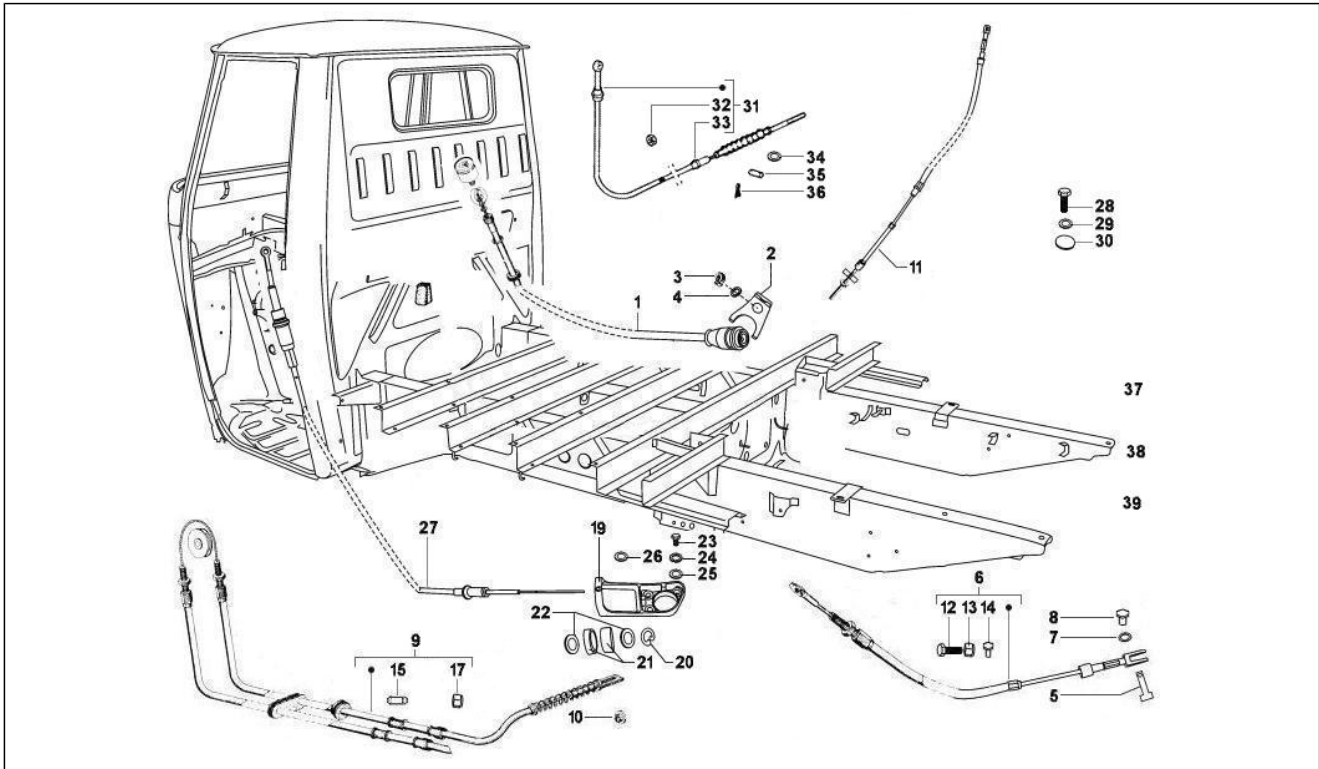
Pos.	Code	Beschreibung	Menge	Varianten
1	661943	Felge (verchromt)	2	
2	658813	Reifen mit weißem Streifen	2	
3	151924	Schlauch	2	

Einheit	Bremsanlage - Bowdenzüge
Code	05.03
Beschreibung	Bowdenzügen
Inspektion	1



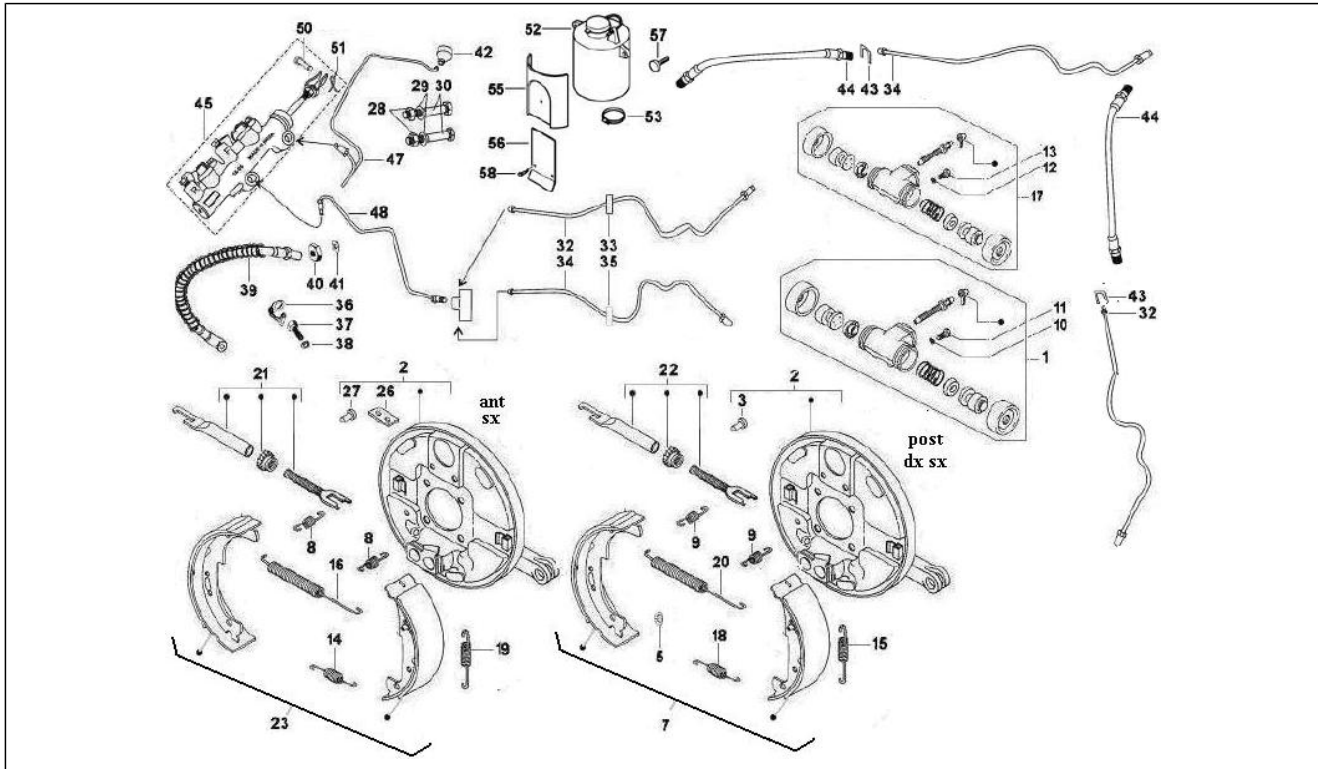
Pos.	Code	Beschreibung	Menge	Varianten
1	661769	Tachowelle	1	
2	569697	Bügel	1	
3	020106	Mutter M6	1	
4	016406	Federring 6,4x11,8x1	1	
5	227810	Bolzen	1	
6	661767	Seilzug Rückwärtsgang	1	
7	003055	U.scheibe 5,4x10x0,8	1	
8	604717	Griff	1	
9	567719	CABLE, AND BRAKE CONTROL ASSLY	1	
10	604502	Deckel	1	
11	658762	KUPPLUNGSZUG KOMPLETT	1	
12	090527	Schraube	1	
13	020105	Mutter	2	
14	119278	Endkopf	1	
17	020208	Mutter M8	4	
19	568991	Befestigung schaltgestänge	1	
20	005970	Ring	1	
21	197100	Puffer	1	
22	197101	Unterlegscheibe	1	
23	031092	Schraube M6x25	3	
24	016406	Federring 6,4x11,8x1	3	
25	003056	Flachscheibe 6,4x12x1	3	
26	005970	Ring	1	
27	661768	SCHALTZUG	1	
28	198662	Schraubbolzen	1	
29	003056	Flachscheibe 6,4x12x1	1	
30	221280	Scheibe	1	
31	661765	Gaszug	1	

Einheit	Bremsanlage - Bowdenzüge
Code	05.03
Beschreibung	Bowdenzügen
Inspektion	1



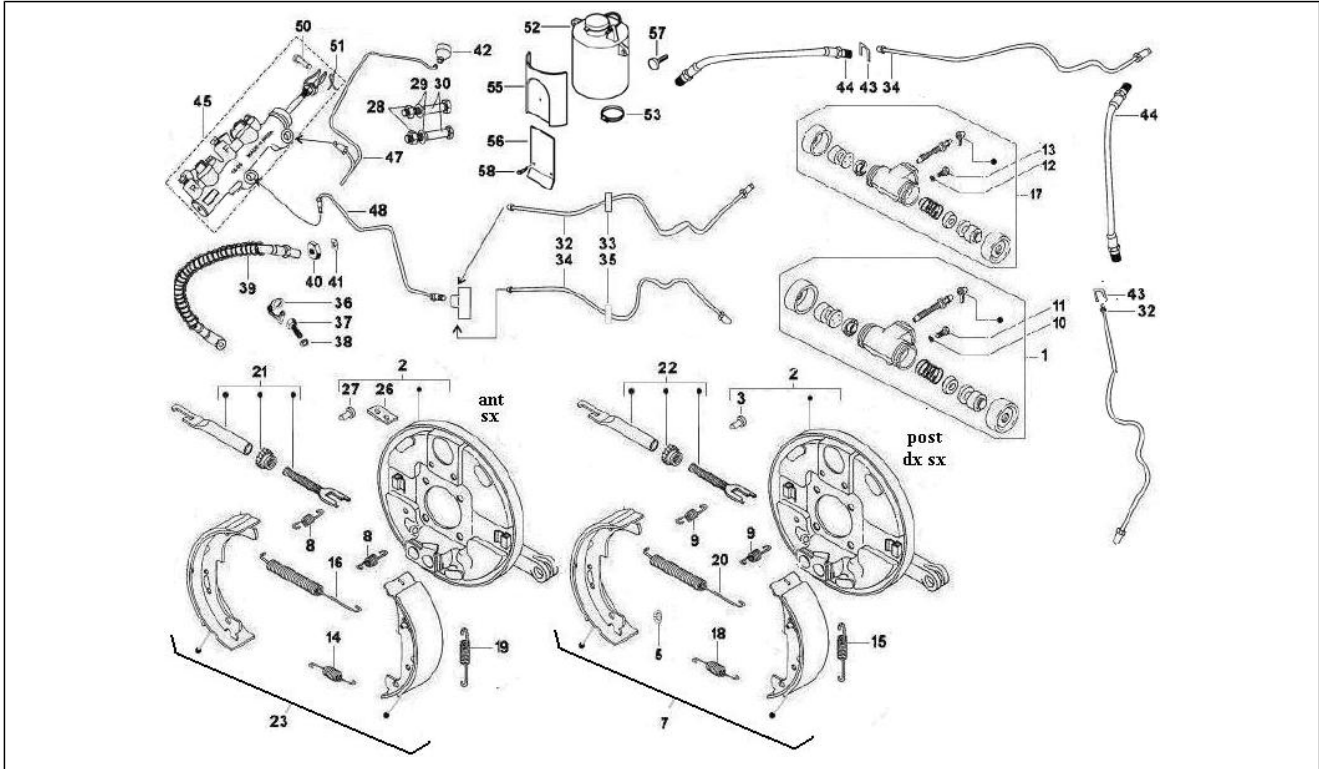
Pos.	Code	Beschreibung	Menge	Varianten
32	020206	Mutter M6	2	
33	119278	Endkopf	1	
34	003056	Flachscheibe 6,4x12x1	1	
35	643968	Bolzen	1	
36	012761	Splint	1	

Einheit	Bremsanlage - Bowdenzüge
Code	05.04
Beschreibung	Bremsanlage
Inspektion	1



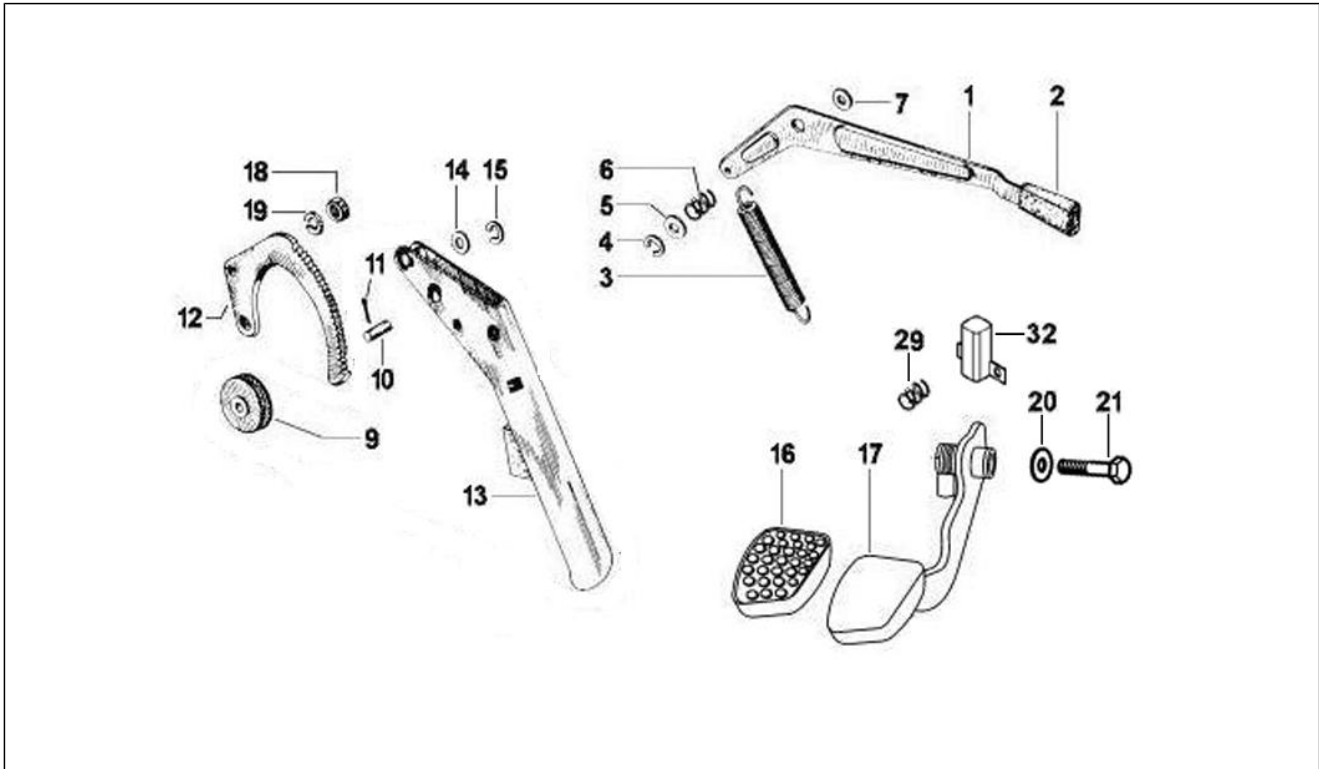
Pos.	Code	Beschreibung	Menge	Varianten
1	587616	Bremszylinder vorne	1	
2	602123	Bremsankerplatte rechts kpl.	1	
2	616541	Not available	1	
2	602120	Bremsankerplatte links kpl.	1	
3	105498	Stift	1	
5	006968	Federring	1	
6	006968	Federring	1	
7	652367	***BREMSBELAGSATZ LINKS	1	
7	652370	***BREMSBELAGSATZ RECHTS	1	
8	602497	Rückhaltefeder Bremsbacken	1	
9	602497	Rückhaltefeder Bremsbacken	1	
10	012536	Zahnscheibe 11x6,3	2	
11	063440	Spezialschraube M6x12	2	
12	012536	Zahnscheibe 11x6,3	1	
13	063440	Spezialschraube M6x12	1	
14	116088	Feder	1	
15	178808	Feder L=69	1	
16	245038	Feder L=112,5	1	
17	632148	Bremszylinder post.	1	
18	116088	Feder	1	
19	178808	Feder L=69	1	
20	245038	Feder L=112,5	1	
21	179058	Spieleinsteller SX	1	
22	179059	Spieleinsteller DX	1	
23	652369	***BREMSBELAGSATZ	1	
26	075765	Platte	1	
27	105498	Stift	1	
28	020110	Mutter M10 6H	2	

Einheit	Bremsanlage - Bowdenzüge
Code	05.04
Beschreibung	Bremsanlage
Inspektion	1



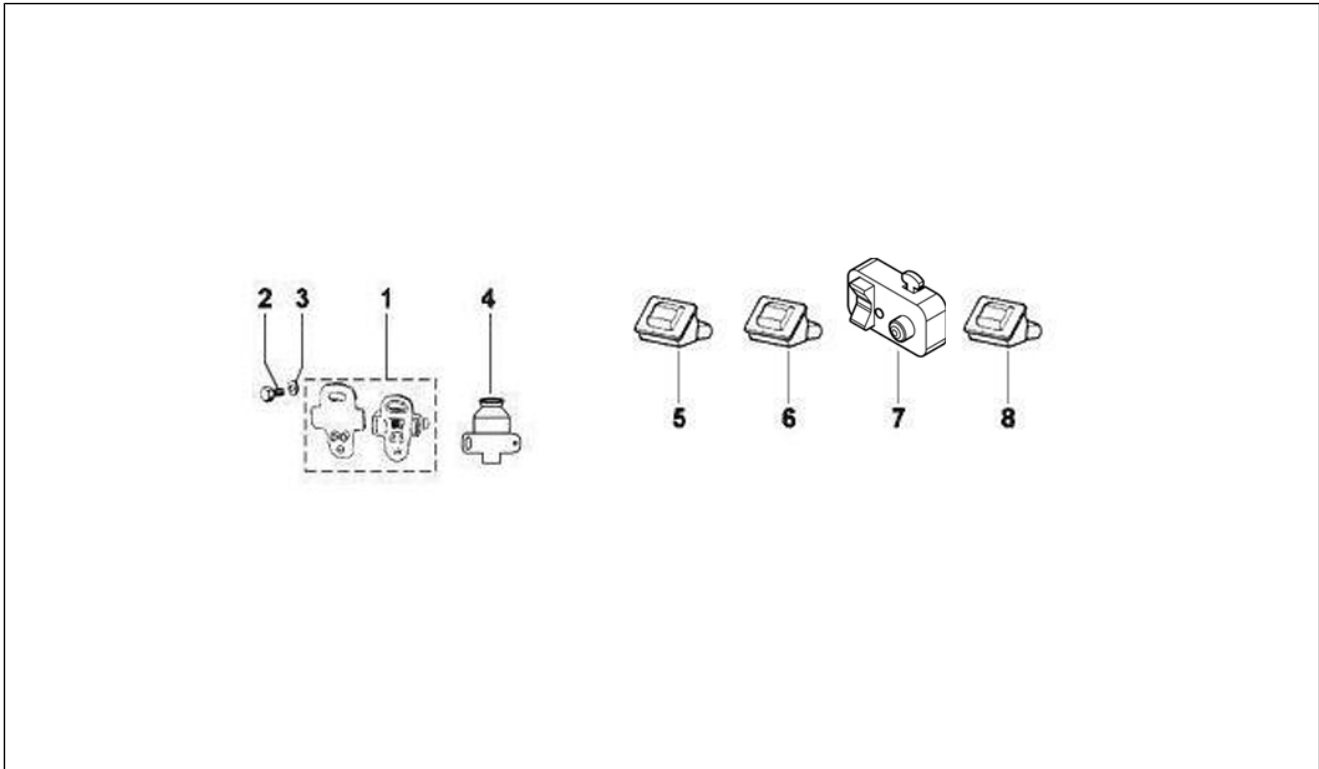
Pos.	Code	Beschreibung	Menge	Varianten
29	006970	Ausgleichscheibe	2	
30	267068	Schraube	2	
32	644813	Hint. Bremsleitung links	1	
34	644812	Hint. Bremsleitung rechts	1	
36	127928	Platte Bremse	1	
37	587829	Drehbarer Anschluss	1	
38	127927	Dichtung	1	
39	587624	Vorderradbremsschlauch	1	
40	021216	Mutter	1	
41	048197	Unterlegscheibe	1	
42	138237	Kappe	1	
43	136916	Platte	1	
44	644814	Bremsleitungsschlauch	2	
45	605122	***HAUPTBREMSZYLINDER	1	
47	616793	***Schlauch	1	
48	605252	***Schlauch	1	
50	616807	***BOLZEN	1	
51	012768	Splint	1	
52	605441	****BREMSOELBEHAELTER	1	
53	632109	***SCHELLE	4	
54	658333	***HALTER	1	
55	658519	***DECKEL PUMPE	1	
56	660005	***SCHUTZSTUECK	1	
57	605183	***KNOPF BREMSFLUESSIGKEITSBEHAELTER	2	
58	015900	Blechschaube	4	

Einheit	Bremsanlage - Bowdenzüge
Code	05.05
Beschreibung	Steuerpedal - Hebeln
Inspektion	1



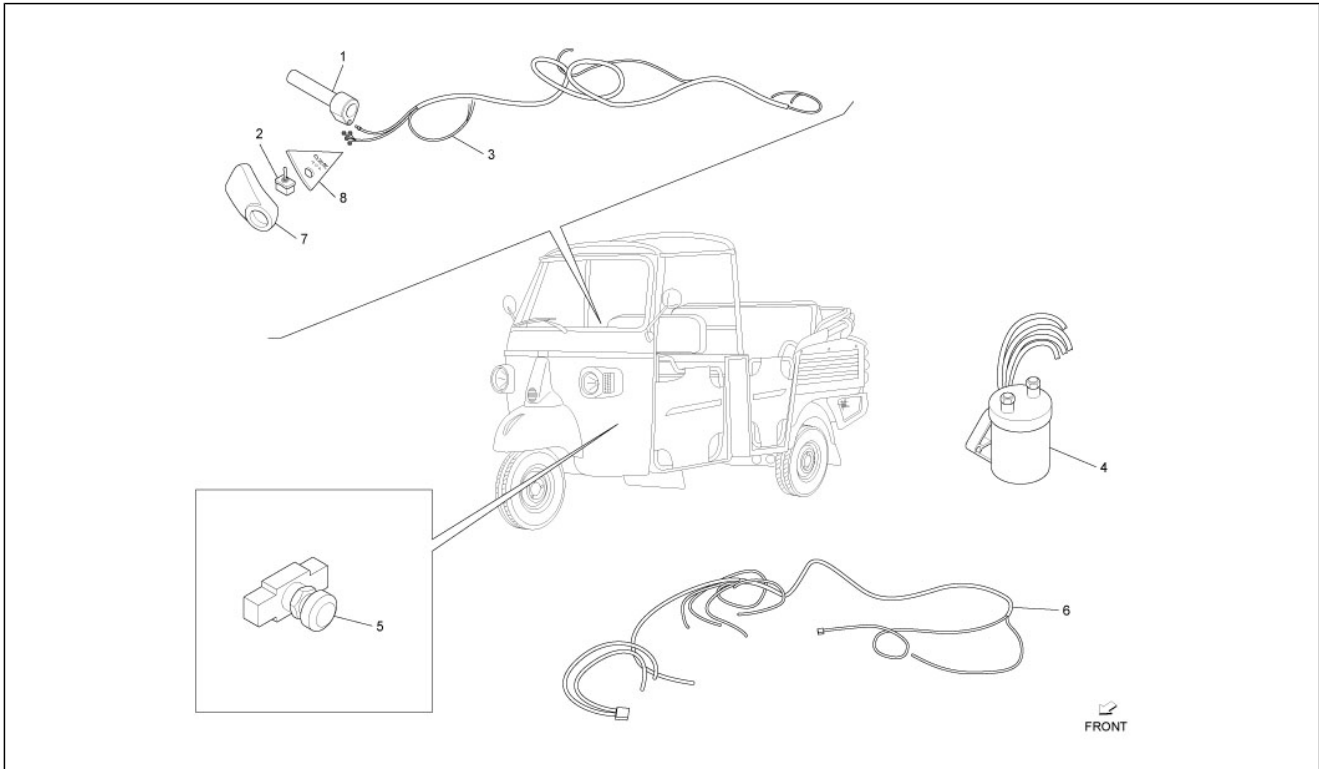
Pos.	Code	Beschreibung	Menge	Varianten
1	605324	Betätigungshebel Rückwärtsgang	1	
2	117271	Griff	1	
3	632745	Rückholfeder Starterhebel	1	
4	005969	Sprengring	1	
5	006173	Unterlegscheibe	1	
6	108785	Feder	1	
7	108788	Abstandhalter	1	
9	567898	Riemenscheibe für Bremskabel	1	
10	567899	Bremshebelbolzen	1	
11	567920	Splint	1	
12	567897	Zahnbogen	1	
13	567746	Hebel Feststellbremse	1	
14	013812	Unterlegscheibe	3	
15	006411	Seegerring D11	3	
16	567461	Anschlagpuffer	1	
17	661888	Bremspedal	1	
18	020108	Mutter M8x6,5	8	
19	016408	Sprengscheibe 13,75x8,15x4,5	10	
20	016408	Sprengscheibe 13,75x8,15x4,5	3	
21	030078	Schraube	3	
29	616547	Rückholfeder bremspedal	1	
32	567498	Bremslichtschalter	1	

Einheit	Elektrische Anlage
Code	06.01
Beschreibung	Wechselschalter - Umschalter - Druckschalter - Schalter
Inspektion	1



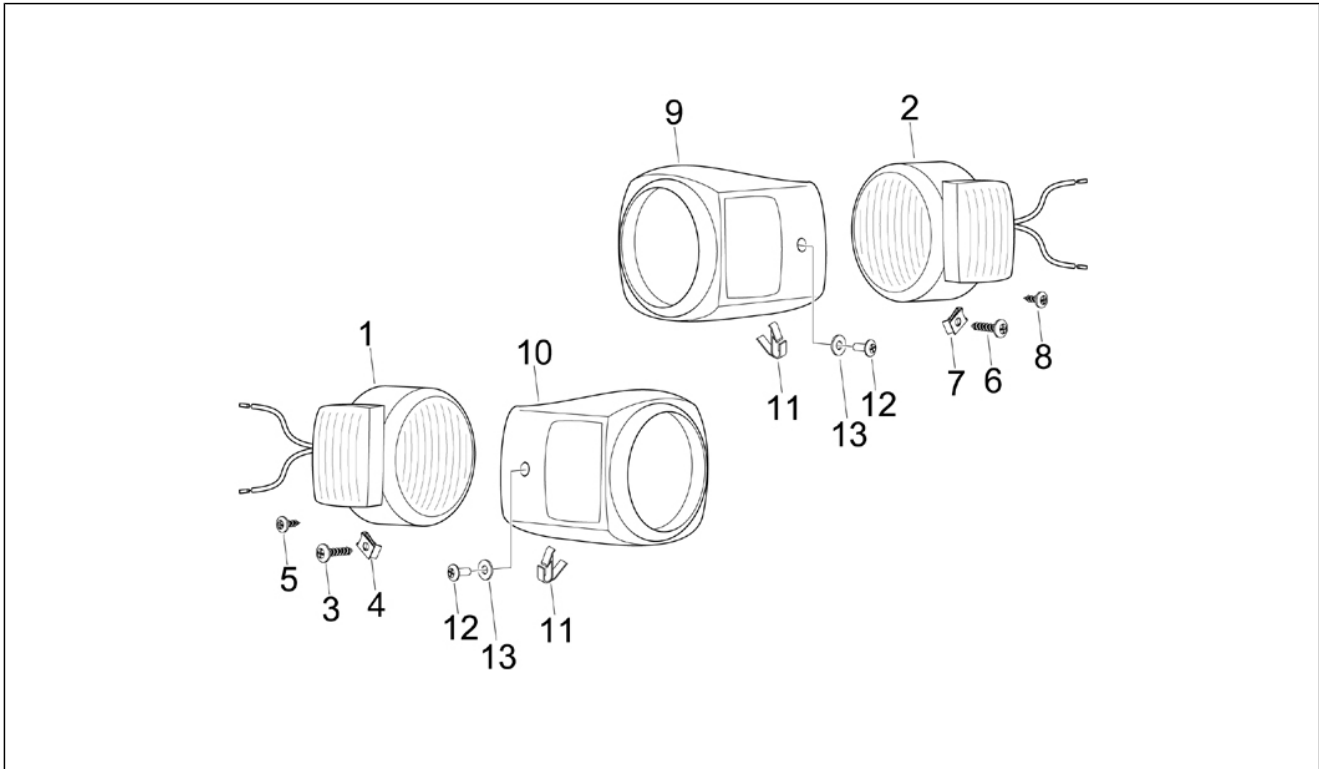
Pos.	Code	Beschreibung	Menge	Varianten
1	616543	Gegenflansch	1	
2	015996	Schraube M4x12	2	
3	003054	U.scheibe 4,3x8x0,5	2	
4	567747	Haube	1	
5	632262	Not-Aus-Schalter	1	
6	645242	Lichtauschalter	1	
7	493974	Zündschalter komplett	1	
8	652082	Scheibenwischerschalter	1	

Einheit	Elektrische Anlage
Code	06.02
Beschreibung	Wechselschalter - Umschalter - Druckschalter - Schalter (VME)
Inspektion	1



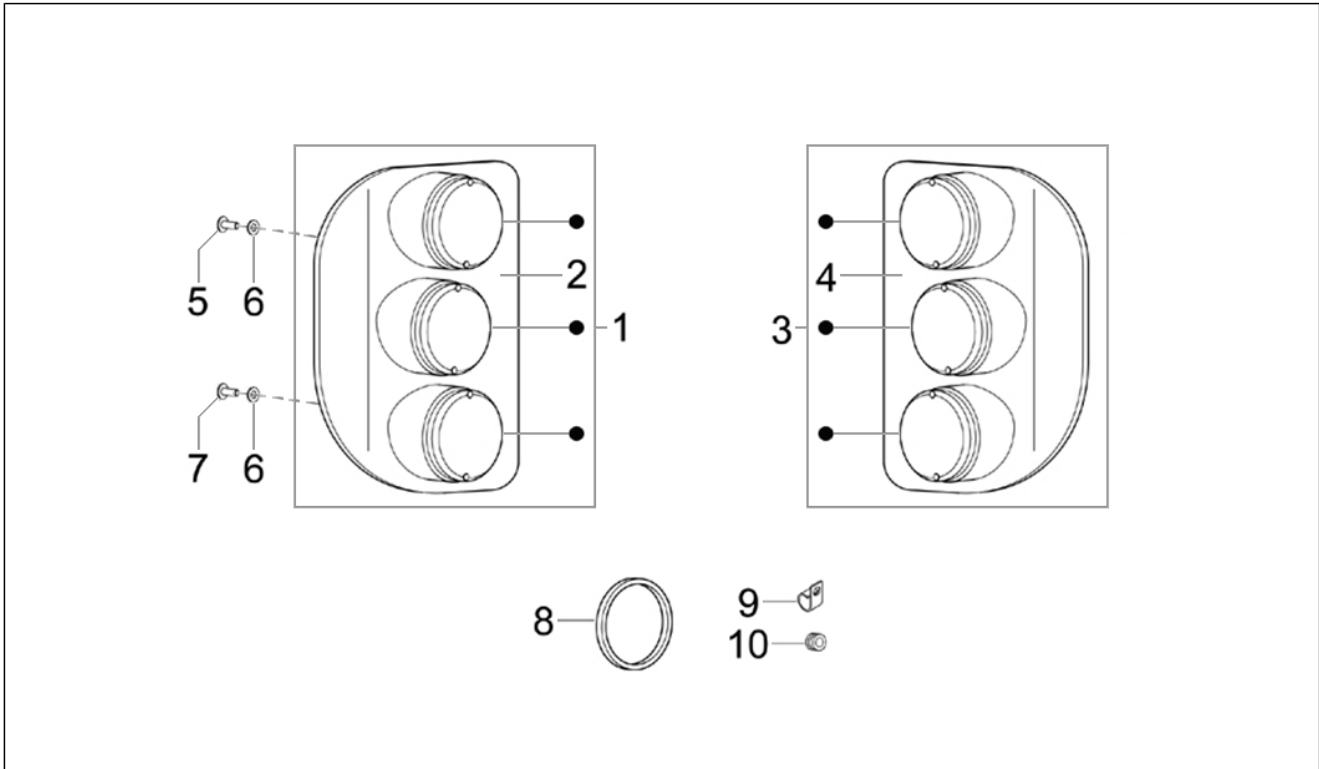
Pos.	Code	Beschreibung	Menge	Varianten
1	B004641	***ACCELERATOR GRIP	1	
2	837152	***SCHALTER	1	
3	837151	***Anschlußbelegung	1	
4	B004640	***Fernschalter	1	
5	B004642	***NOTSCHALTER	1	
6	837150	***NETZKABEL	1	
7	837153	***Abdeckung	1	
8	837156	***PLAKETTE	1	

Einheit	Elektrische Anlage
Code	06.03
Beschreibung	Vorderleuchten - Blinkleuchten
Inspektion	1



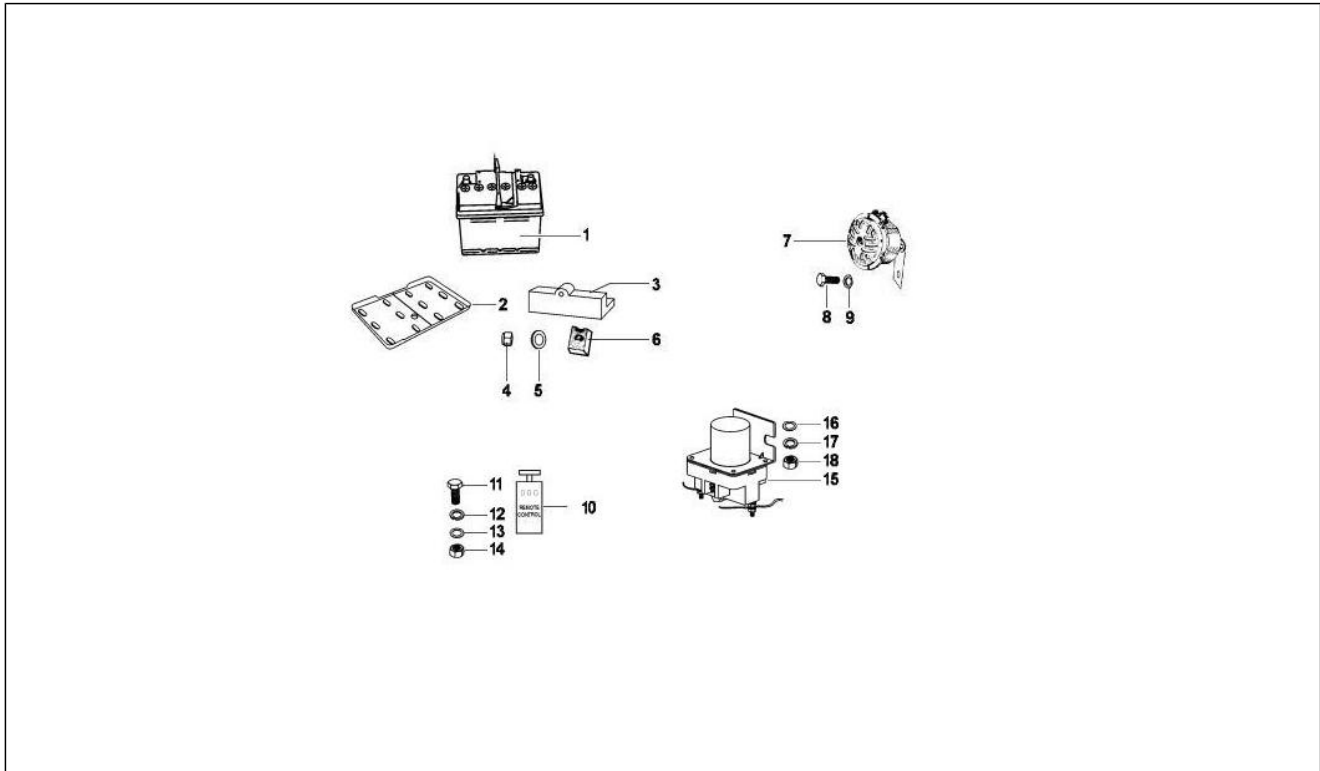
Pos.	Code	Beschreibung	Menge	Varianten
1	661970	***SCHEINWERFER RECHTS	1	
2	661969	***SCHEINWERFER LINKS	1	
3	008455	Schraube	1	
4	008080	Platte	1	
5	015900	Blehschraube	3	
6	008455	Schraube	1	
7	008080	Platte	1	
8	015900	Blehschraube	3	
9	658500	***SUPPORT HEADLAMP L.H.	1	
10	658501	***SUPPORT HEADLAMP R.H.	1	
11	658810	Kleine Feder	4	
12	658918	Selbstschneidende Schraube TCCIC 4,2x13	2	
13	658919	Flachscheibe	2	

Einheit	Elektrische Anlage
Code	06.04
Beschreibung	Hinterleuchten - Blinkleuchten
Inspektion	1



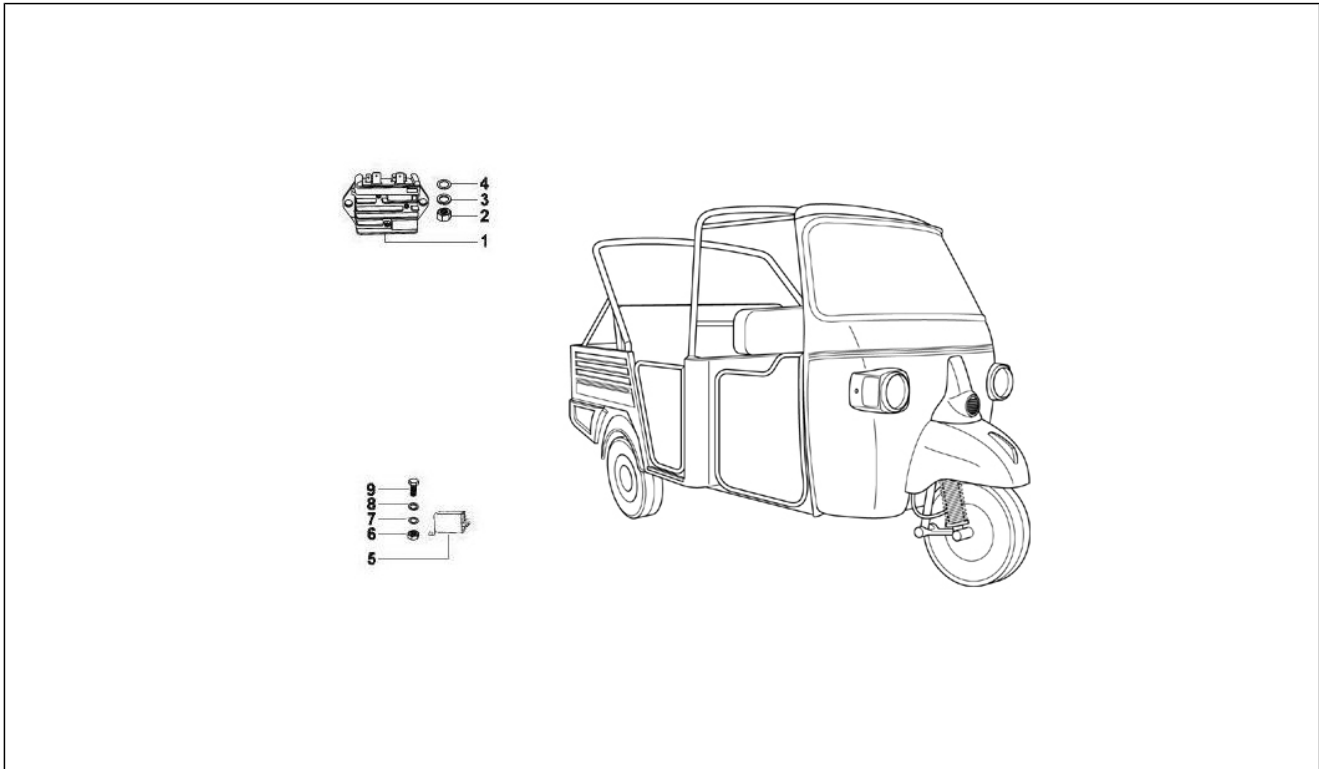
Pos.	Code	Beschreibung	Menge	Varianten
1	B002274	Heckscheinwerfer LI komplett	1	
1	661975	Heckscheinwerfer LI komplett	1	
2	B002273	Halterung Rücklichter	1	
2	661974	Halterung Rücklichter	1	
3	B002275	Heckscheinwerfer RE komplett	1	
3	661976	Heckscheinwerfer RE komplett	1	
4	661974	Halterung Rücklichter	1	
4	B002273	Halterung Rücklichter	1	
5	015900	Blechschaube	4	
6	003055	U.scheibe 5,4x10x0,8	8	
7	015911	Blechschaube 4,2x16	4	
8	632313	Puffer für Scheinwerfer	1	
9	605450	Anschlussplatte Heckscheinwerfer	4	
10	632671	Kabelführung	2	

Einheit	Elektrische Anlage
Code	06.05
Beschreibung	Fernschaltern - Batterie - Hupe
Inspektion	1



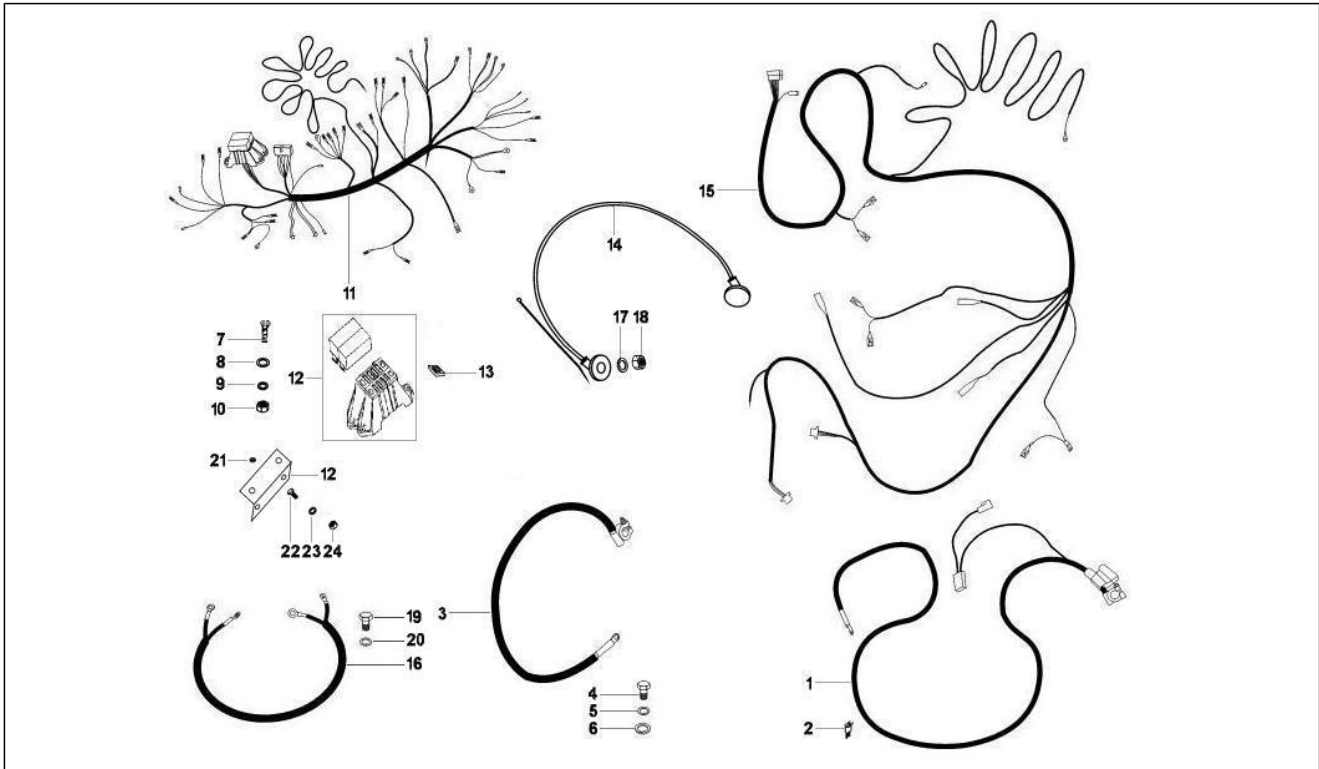
Pos.	Code	Beschreibung	Menge	Varianten
1	632223	Batterie DIN55mf	1	
2	632214	Schale	1	
3	632674	Winkel	1	
4	002438	Mutter	1	
5	003058	Flachscheibe 15x8,4x1,5	1	
6	632731	Mutter	1	
7	645009	Hupe	1	
8	031116	Sk-Schraube M8x16	1	
9	016408	Sprengscheibe 13,75x8,15x4,5	1	
10	294076	Fernrelais 12V-30A	1	
11	031086	Schraube M6x12	1	
12	016406	Federring 6,4x11,8x1	1	
13	003056	Flachscheibe 6,4x12x1	1	
14	020106	Mutter M6	1	
15	587671	Zündrelais	1	
16	003055	U.scheibe 5,4x10x0,8	2	
17	016405	Federring 8,5x5,1x1,5	2	
18	020105	Mutter	2	

Einheit	Elektrische Anlage
Code	06.06
Beschreibung	Spannungsreglerern - Elektronisches Steuergerern - Zündspule
Inspektion	1



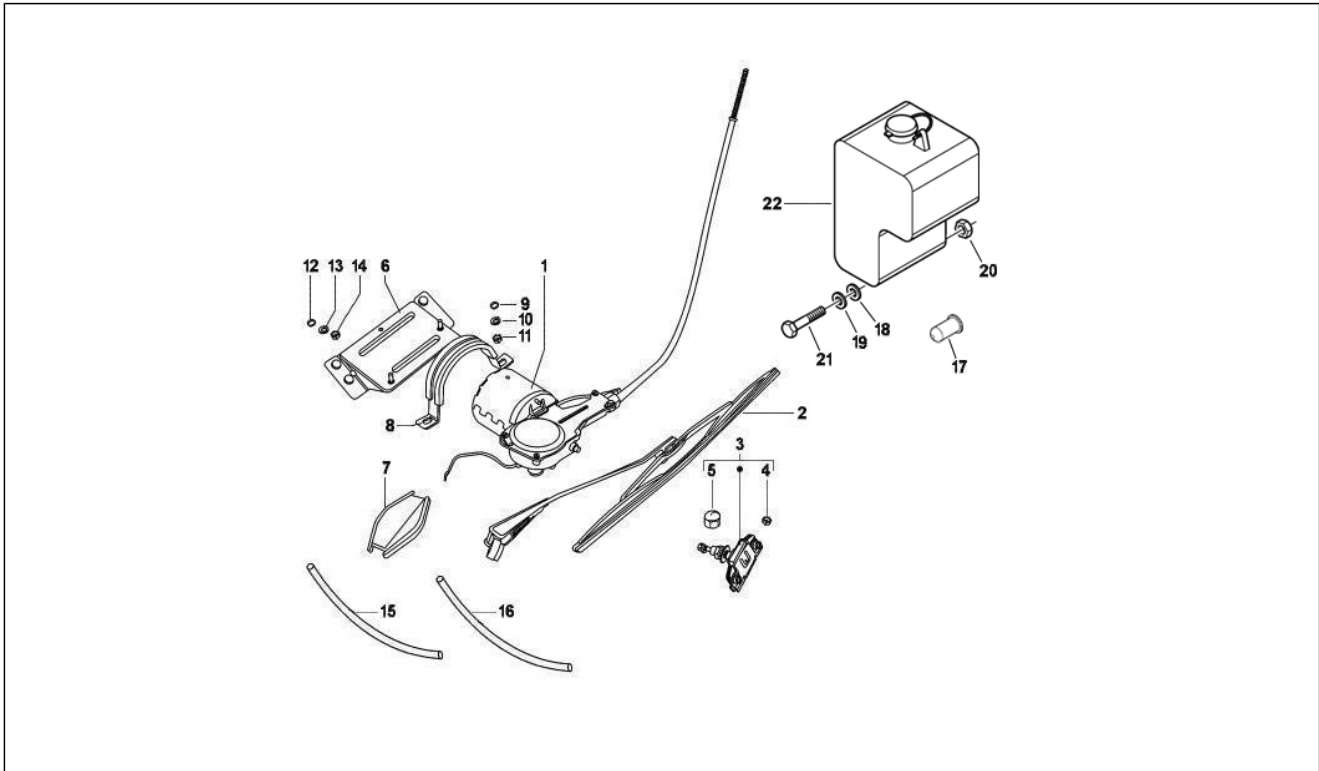
Pos.	Code	Beschreibung	Menge	Varianten
1	614595	Regler	1	
2	020106	Mutter M6	2	
3	016406	Federring 6,4x11,8x1	2	
4	003056	Flachscheibe 6,4x12x1	2	
5	632479	Blinken	1	
6	020105	Mutter	1	
7	006078	Flachscheibe 12x5.2x1	1	
8	012546	Federring	1	
9	031058	Schraube M5x16	1	

Einheit	Elektrische Anlage
Code	06.08
Beschreibung	Hauptkabelbaum
Inspektion	1



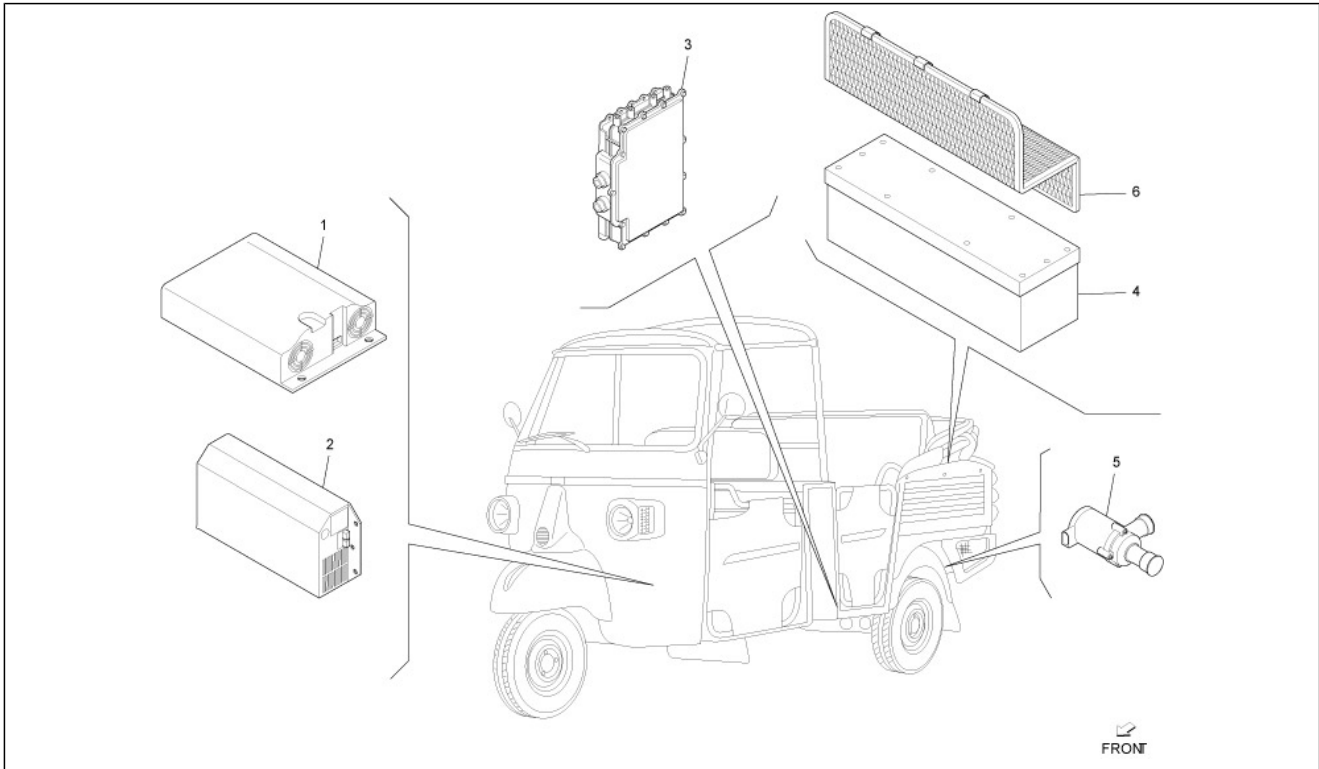
Pos.	Code	Beschreibung	Menge	Varianten
1	661786	***Positives Batteriekabel	1	
3	567566	***NEGATIV BATTERIEKABEL	1	
4	031088	Schraube M6x16	1	
5	016406	Federring 6,4x11,8x1	1	
6	003056	Flachscheibe 6,4x12x1	1	
7	031058	Schraube M5x16	4	
8	003055	U.scheibe 5,4x10x0,8	4	
9	006965	Ausgleichscheibe 5.3x10x10	4	
10	020105	Mutter	4	
11	652080	***Kabelbaum	1	
12	567733	***PLÄTTCHEN	1	
13	568103	Halter	1	
14	616841	***Zundkerze CABLE	1	
15	652437	***PIG TAIL FOR STARTER MOTOR	1	
16	661727	***Kabelbaum	1	
21	568146	***DISTANZSTUCK	1	
22	031058	Schraube M5x16	2	
23	006965	Ausgleichscheibe 5.3x10x10	2	
24	020105	Mutter	2	
25	661788	***Kabelbaum	1	

Einheit	Elektrische Anlage
Code	06.13
Beschreibung	Elektrische Vorrichtungen
Inspektion	1



Pos.	Code	Beschreibung	Menge	Varianten
1	632284	Scheibenwischermotor	1	
2	652003	Scheibenwischerbürste komplett mit Arm	1	
3	569197	Rädergetriebe komplett	1	
4	569165	Mutter	1	
5	604522	Außendeckel	1	
6	569166	Bügel	1	
7	569178	Schutz	1	
8	569177	Halteschelle Scheibenwischermotor	1	
9	003056	Flachscheibe 6,4x12x1	2	
10	016406	Federring 6,4x11,8x1	2	
11	020106	Mutter M6	2	
12	003056	Flachscheibe 6,4x12x1	4	
13	016406	Federring 6,4x11,8x1	4	
14	020106	Mutter M6	4	
15	604506	Leitung	1	
16	652445	Leitung	1	
17	652282	Kappe	1	
18	003056	Flachscheibe 6,4x12x1	1	
19	016406	Federring 6,4x11,8x1	1	
20	020106	Mutter M6	1	
21	031088	Schraube M6x16	1	
22	652077	Behälter scheibenwaschanlage	1	

Einheit	Elektrische Anlage
Code	06.14
Beschreibung	Elektrische Vorrichtungen (VME)
Inspektion	1



Pos.	Code	Beschreibung	Menge	Varianten
1	B004639	***Ladegerät APE elektro.	1	
2	B004638	***DC/DC CONVERTITORE	1	
3	B004634	***BLINKGEBER KIPPER	1	
4	B005343	***BATTERIE AENER BOX	1	
5	B004637	***PUMPE	1	
6	837157	***Abdeckung	1	